

# fischer 2014 Kataloĝu



# FIXPERIENCE –

## Yeni fischer dizayn ve hesaplama programı



### Bir bakışta FIXPERIENCE programının avantajları:

#### Kapsamlı

Programın yeni modüler yapısı sayesinde mühendislik hesapları ve özel uygulama modülleri bir arada bulunur. Bu özellikler projelerinizin tümünü veya tekil uygulamalarınızı düzenli ve uygun maliyetli planlamanızı sağlar.

FIXPERIENCE yazılımı aşağıdaki programları içerir:



**C-FIX:** Yeni kullanıcı dostu fischer dübel tasarım programı.



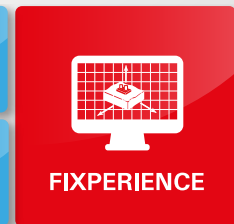
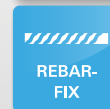
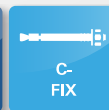
**WOOD-FIX:** fischer Power-Fast ve inşaat vidaları ile yapılan uygulamalarınızı hızlı hesaplamak için.



**REBAR-FIX:** Betonda sonradan ekilen güçlendirme donatılarının tasarımı için.



**MORTAR-FIX:** Kimyasal dübel hacim hesabını yapan program.



# İçindekiler

**Ürün seçim kılavuzu**

6

1

**Kimyasal dübeller**

9

2

**Mekanik dübeller**

37

3

**Çerçeve bağlantı dübelleri**

87

4

**Genel sabitleyiciler**

101

5

**Boşluk dübelleri**

111

6

**Elektrik sabitleyicileri**

117

7

**Kırıcı / delici uçlar**

123

8

**Servis**

133

9

**KİMYASAL DÜBELLER**

**2**


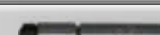
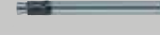

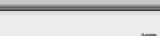


Sayfa

Highbond Sistem FHB II		10
Highbond dübel FHB II-A S		12
Highbond dübel FHB II-A L		13
Powerbond sistemi FPB		15
Superbond sistemi FSB		16
Superbond harç FIS SB		17
Superbond reaksiyon kartuşu RSB: RG M		18
Reçine kapsülü R ile RG M rotu ve RG MI soketi		20
Kimyasal dübel FIS EM		24
Kimyasal dübel FIS V		26
Kimyasal dübel FIS V T		28
Kimyasal dübel FIS P		29
FIS A ile çok çeşitli enjeksiyon uygulamaları		30
Aksesuarlar		34

**MEKANİK DÜBELLER**

**3**

Sayfa




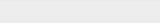
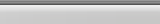


Klipsli dübel FAZ II		38
Yüksek performanslı dübel FH II		41
ZYKON alttan kesme dübel FZA		45
ZYKON alttan kesme dübel FZA -I		48
ZYKON çakma dübel FZEA II		50
Üniversal beton vidası FBS		52
Beton vidası FBS		54
Çakma dübel EA II		56
Çivi dübel FNA II		58
Tavan çivisi FDN		61
Klipsli dübel FBN II		63
Klipsli dübel FBN II GS		66
Klipsli dübel FWA		67
Çift klipsli dübel EXA		69
Klipsli dübel EXA		71
Ağır hizmet tipi dübel TA M		72
Ağır hizmet tipi dübel TA M-T		75
Gömlüklü dübel FSA		77
Karot makinaları için sabitleme seti FDBB		79
Asmolen tavan dübeli FHY		81
Gazbeton dübeli FPX-I		83



## ÇERÇEVE BAĞLANTI DÜBELLERİ

4








Sayfa

Çerçeve dübeli SXR		88
Üniversal çerçeve dübeli FUR		90
Çerçeve dübeli SXS		92
Çakma dübel N		93
Metal çerçeve dübeli F-M		95
Çerçeve vida dübeli FFS ve FFSZ		96
Onaylı montaj sistemi Thermax 12 / 16		97

## GENEL SABİTLEYİCİLER

5

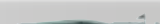


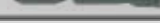
Sayfa

Üniversal dübel UX		102
Genleşme dübeli SX		104
Genleşme dübeli S		105
Pirinç dübeli MS		106
Gazbeton dübeli GB		107
Turbo gazbeton dübeli FTP K		108
Turbo gazbeton dübeli FTP M		109

## BOŞLUK DÜBELLERİ

6


Sayfa

Boşluk dübeli HM		112
Boşluk dübeli KD		113
Boşluk dübeli PD		114
Alçı levha dübeli GK		115

## ELEKTRİK SABİTLEYİCİLERİ

7

Sayfa

ClipFix LS/ES/ZS		118
Boru klipsi RC		119
Boru klipsi FC		120
Boru klipsi BSM		121

## KIRICI / DELİCİ UÇLAR

8

Sayfa

Delim ucu SDS Plus IV Quattric		124
Hammer drill bit SDS Plus II Pointer		125
Delim ucu SDS Plus II Pointer		126
Delim ucu SDS Max II / SDS Max IV		127
Kırıcı uçlar		128
Bit uçları FPB		129
Diamond bit ucu FDB		130
Paslanmaz çelik ucu FSB		131
Bit tutucu FBH		132







## Çatlaklı betonda en iyi performans



Trabzanlar



Çelik kolonlar/kirişler

### YAPI MALZEMELERİ

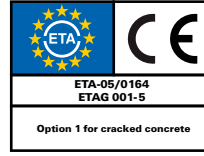
#### Onaylar:

- C20/25 ile C50/60 arası çatlaklı ve çatlaksız beton

#### Ayrıca aşağıdakiler için uygundur:

- Beton C12/15

### ONAYLAR



### AVANTAJLAR

- Highbond sistem FHB II, çatlaklı betonda en yüksek yük değerlerine ulaşır. Bu şekilde, daha az sabitleme noktalarına ve daha küçük dübel plakalarına ihtiyaç duyulur.
- Kimyasal dübel FIS HB ve FHB II-P/PF kapsülleri aynı performansı sunar ve FHB II-A S (kısa versiyon) veya FHB II-AL (uzun versiyon) dübel rotlarıyla birlikte kullanılabilir. Böylece, ihtiyaçlarınıza göre en ekonomik çözümü seçebilirsiniz.
- Kimyasal dübel FIS HB'nin büyük kartuş boyutu seri montajlar için idealdir.
- Farklı delik çap ve boylarına göre üretilmiş FHB II-P/PF münferit veya sualtı uygulamaları için ekonomik bir çözüm teşkil eder.
- FHB II-PF kapsülünde kullanılan özel formül, 2 dakikaya kadar hızlı montajı garanti eder ve böylece beklemeden montaj yapılabilmesine izin verir.
- Compufix programı ile dizayn yapılabilir.

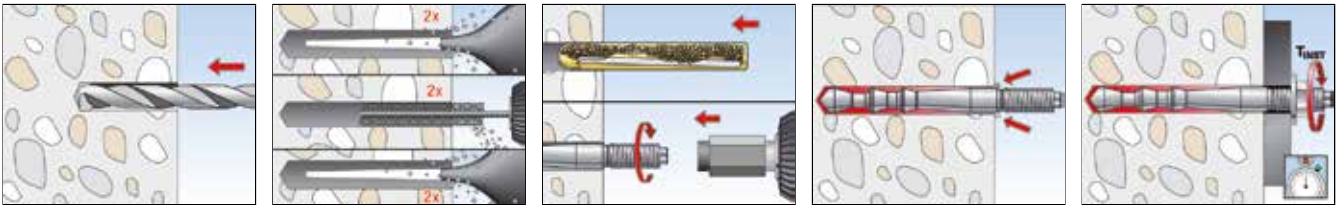
### UYGULAMALAR

- Parmaklıklar
- Cepheleer
- Merdivenler
- Çelik konsollar
- Makineler
- Silo montajları
- Direkler
- Pervazlar
- Çelik yapılar
- Ahşap yapılar

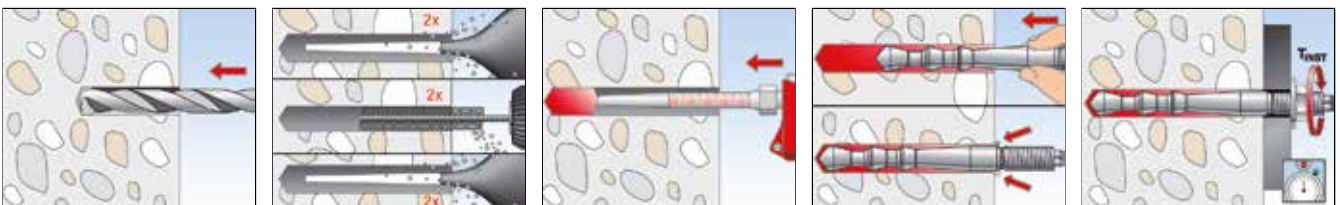
### FONKSİYONLAR

- FHB II ön montaj ve sabitlenecek parça üzerinden montaj yapılabilen tork kontrollü bir dübeldir.
- Dübel rotu kimyasal dübel FIS HB ile veya kapsül FHB II-P(F) ile kullanılabilir ve delikte tümüyle birbirine bağlanmış şekilde kalır.
- Altıgen somun sıkılırken, dübel rotu dişlileri duvardaki deliğe karşı genişleyen harç kovanına doğru çekilir.
- Styrene içermeyen vinil ester harç deliği tümüyle izole eder.
- Reçine kapsülünü sabitletken, dübel rotunu bir darbeli matkabın darbeli fonksiyonu ile birlikte kullanın. RA-SDS montaj aparatı, tip no. 62420 ile birlikte kullanılır. (bkz. aksesuarlar bölümü).

### KAPSÜL İLE MONTAJ



### ENJEKSİYON HARCİ İLE MONTAJ



## TEKNİK VERİLER



Kimyasal dübel **FIS HB 345 S** + statik karıştırıcı **FIS S**



Kimyasal dübel **FIS HB 150 C**

		Onay	Kartuştaki diller	Paket içeriği	Paket miktarı
Ürün		ETA			[adet]
<b>FIS HB 345 S</b>	<b>033211</b>	■	D, GB, F, E, NL, CZ	1 kartuş 360 ml, 2 x statik karıştırıcı FIS S	6
<b>FIS HB 150 C</b>	<b>077529</b>	■	D, GB, F, E, NL, CZ	1 kartuş 145 ml, 2 x statik karıştırıcı FIS	6
<b>FIS MR</b>	<b>096448</b>	—	—	10 statik karıştırıcı	10

## TEKNİK VERİLER



Reçine kapsülü **FHB II-P** (standart)

Ürün	Ürün No.	Onay	Delik çapı $d_0$ [mm]	Delik derinliği $h_0$ [mm]	Efektif gömme derinliği $h_{ef}$ [mm]	Uygun olan rod	Paket içeriği [adet]
<b>FHB II-P 8 x 60</b>	<b>096824</b>	■	10	75	60	FHB II-A L M 8 x 60	10
<b>FHB II-P 10 x 60</b>	<b>096847</b>	■	10	75	60	FHB II-S M 10 x 60	10
<b>FHB II-P 10 x 75</b>	<b>508016</b>	■	10	90	75	FHB II-A S M 10 x 75	10
<b>FHB II-P 10 x 95</b>	<b>096843</b>	■	12	110	95	FHB II-A L M 10 x 95	10
<b>FHB II-P 12 x 75</b>	<b>096848</b>	■	12	90	75	FHB II-A S M 12 x 75	10
<b>FHB II-P 12 x 100</b>	<b>507922</b>	■	14	115	100	FHB II-A L M 12 x 100	10
<b>FHB II-P 12 x 120</b>	<b>096844</b>	■	14	135	120	FHB II-A L M 12 x 120	10
<b>FHB II-P 16 x 95</b>	<b>096849</b>	■	16	110	95	FHB II-A S M 16 x 95	10
<b>FHB II-P 16 x 125</b>	<b>507923</b>	■	18	145	125	FHB II-A L M 16 x 125	10
<b>FHB II-P 16 x 145</b>	<b>507924</b>	■	18	165	145	FHB II-A L M 16 x 145	10
<b>FHB II-P 16 x 160</b>	<b>096845</b>	■	18	175	160	FHB II-A L M 16 x 160	10
<b>FHB II-P 20 x 170</b>	<b>507925</b>	■	25	190	170	FHB II-A S M 20 x 170	4
<b>FHB II-P 20 x 210</b>	<b>096846</b>	■	25	235	210	FHB II-A L M 20 x 210	4
<b>FHB II-P 24 x 170</b>	<b>096851</b>	■	25	190	170	FHB II-A S M 24 x 170	4
<b>FHB II-P 24 x 210</b>	<b>507926</b>	■	25	235	210	FHB II-A L M 24 x 210	4

## TEKNİK VERİLER



Reçine kapsülü **FHB II-PF** (hızlı versiyon)

Ürün	Ürün No.	Onay	Delik çapı $d_0$ [mm]	Delik derinliği $h_0$ [mm]	Efektif gömme derinliği $h_{ef}$ [mm]	Uygun olan rod	Paket içeriği [adet]
<b>FHB II-PF 8 x 60</b>	<b>500542</b>	■	10	75	60	FHB II-A L M 8 x 60	10
<b>FHB II-PF 10 x 60</b>	<b>500547</b>	■	10	75	60	FHB II-S M 10 x 60	10
<b>FHB II-PF 10 x 75</b>	<b>507999</b>	■	10	90	75	FHB II-A S M 10 x 75	10
<b>FHB II-PF 10 x 95</b>	<b>500543</b>	■	12	110	95	FHB II-A L M 10 x 95	10
<b>FHB II-PF 12 x 75</b>	<b>500548</b>	■	12	90	75	FHB II-A S M 12 x 75	10
<b>FHB II-PF 12 x 100</b>	<b>508000</b>	■	14	115	100	FHB II-A L M 12 x 100	10
<b>FHB II-PF 12 x 120</b>	<b>500544</b>	■	14	135	120	FHB II-A L M 12 x 120	10
<b>FHB II-PF 16 x 95</b>	<b>500549</b>	■	16	110	95	FHB II-A S M 16 x 95	10
<b>FHB II-PF 16 x 125</b>	<b>508001</b>	■	18	145	125	FHB II-A L M 16 x 125	10
<b>FHB II-PF 16 x 145</b>	<b>508002</b>	■	18	165	145	FHB II-A L M 16 x 145	10
<b>FHB II-PF 16 x 160</b>	<b>500545</b>	■	18	175	160	FHB II-A L M 16 x 160	10
<b>FHB II-PF 20 x 170</b>	<b>508003</b>	■	25	190	170	FHB II-A S M 20 x 170	4
<b>FHB II-PF 20 x 210</b>	<b>500546</b>	■	25	235	210	FHB II-A L M 20 x 210	4
<b>FHB II-PF 24 x 170</b>	<b>500550</b>	■	25	190	170	FHB II-A S M 24 x 170	4
<b>FHB II-PF 24 x 210</b>	<b>508004</b>	■	25	235	210	FHB II-A L M 24 x 210	4



## KÜRLENME SÜRESİ - FIS HB

Kartuş sıcaklığı FIS HB (Harç min. + 5°C)	Jelleşme süresi FIS HB	Sabitlenme yapılacak yerin sıcaklığı	Kürlenme süresi FIS HB
		- 5°C - ± 0°C	360 dak.
		± 0°C - + 5°C	180 dak.
+ 5°C - +20°C	15 dak.	+ 5°C - +20°C	90 dak.
+20°C - +30°C	6 dak.	+20°C - +30°C	35 dak.
+30°C - +40°C	4 dak.	+30°C - +40°C	20 dak.
> +40°C	2 dak.	> +40°C	12 dak.

Lütfen dikkat: Kürlenme süreleri kuru ortamlar için geçerlidir, nemli ortamlarda bu süreler iki katına çıkarılmalıdır. Suyu delikten uzaklaştırın.

## KÜRLENME SÜRESİ - FHB II P / FHB II-PF

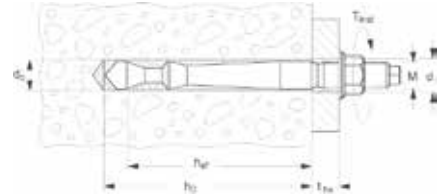
Sabitlenme yapılacak yerin sıcaklığı	Kürlenme süresi	
	FHB II-P	FHB II-PF
- 5°C - ± 0°C	240 min.	8 min.
± 0°C - +10°C	45 min.	6 min.
+10°C - + 20°C	20 min.	4 min.
≥ + 20°C	10 min.	2 min.

Lütfen dikkat: Kürlenme süreleri kuru ortamlar için geçerlidir, nemli ortamlarda bu süreler iki katına çıkarılmalıdır.

## TEKNİK VERİLER



Highbond dübel FHB II-A S (kısa versiyon)



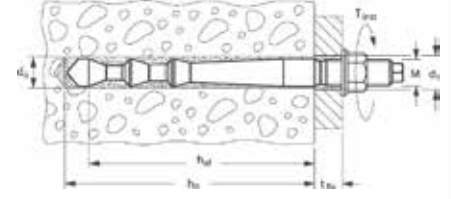
Ürün	Galvanizli çelik	Paslanmaz çelik	Korozyona yüksek dayanıklı çelik	Onay ETA	Delik çapı	Delik derinliği	Efektif gömme derinliği	Kullanılabilir uzunluk	Diş çapı M	Somun genişliği	Paket içeriği
	Ürün No.	Ürün No.	Ürün No.		d <sub>0</sub> [mm]	h <sub>0</sub> [mm]	h <sub>ef</sub> [mm]	t <sub>fix</sub> [mm]		○ SW [mm]	[adet]
FHB II-A S M10 x 60/10	097072	097630	097704 1)	■	10	75	60	10	M 10	17	10
FHB II-A S M10 x 60/20	097073	097631	097705 1)	■	10	75	60	20	M 10	17	10
FHB II-A S M10 x 60/40	—	097632	—	■	10	75	60	40	M 10	17	10
FHB II-A S M10 x 60/60	097074	097633	—	■	10	75	60	60	M 10	17	10
FHB II-A S M10 x 60/100	097206	097634	—	■	10	75	60	100	M 10	17	10
FHB II-A S M10 x 75/10	506884	506888	—	■	10	90	75	10	M 10	17	10
FHB II-A S M10 x 75/20	506885	506889	—	■	10	90	75	20	M 10	17	10
FHB II-A S M10 x 75/40	—	506890	—	■	10	90	75	40	M 10	17	10
FHB II-A S M10 x 75/60	506886	506891	—	■	10	90	75	60	M 10	17	10
FHB II-A S M10 x 75/100	506887	506892	—	■	10	90	75	100	M 10	17	10
FHB II-A S M12 x 75/10	097257	097635	—	■	12	90	75	10	M 12	19	10
FHB II-A S M12 x 75/25	097268	097636	097706 1)	■	12	90	75	25	M 12	19	10
FHB II-A S M12 x 75/40	—	097637	097707 1)	■	12	90	75	40	M 12	19	10
FHB II-A S M12 x 75/60	097274	097638	—	■	12	90	75	60	M 12	19	10
FHB II-A S M12 x 75/100	097275	097639	—	■	12	90	75	100	M 12	19	10
FHB II-A S M12 x 75/165	097280	097640	—	■	12	90	75	165	M 12	19	10
FHB II-A S M16 x 95/30	097281	097641	097708 1)	■	16	110	95	30	M 16	24	10
FHB II-A S M16 x 95/60	097286	097642	097709 1)	■	16	110	95	60	M 16	24	10
FHB II-A S M16 x 95/100	097295	097643	—	■	16	110	95	100	M 16	24	10
FHB II-A S M16 x 95/165	097296	097644	—	■	16	110	95	165	M 16	24	10
FHB II-A S M20 x 170/50	506917	506919	—	■	25	190	170	50	M 20	30	4
FHB II-A S M24 x 170/50	097297	097645	097711 1)	■	25	190	170	50	M 24	36	4

1) Fiyatlar ve teslimat süresi talep doğrultusundadır.

## TEKNİK VERİLER



Highbond dübel FHB II-A L (uzun versiyon)



	Galvanizli çelik	Paslanmaz çelik	Korozyona yüksek dayanımlı çelik	Onay	Delik çapı	Delik derinliği	Dübel derinliği	Kullanılabilir uzunluk	Vida dişi	Somun genişliği	Paket miktarı
Ürün No.	Ürün No.	Ürün No.	Ürün No.	ETA	$d_0$	$h_0$	$h_{ef}$	$t_{ix}$	M	○ SW	[adet]
Ürün	galv.	A4	C		[mm]	[mm]	[mm]	[mm]		[mm]	
FHB II-A L M8 x 60/10	097032	097298	097696 1)	■	10	75	60	10	M 8	13	10
FHB II-A L M8 x 60/30	097033	097299	097697 1)	■	10	75	60	30	M 8	13	10
FHB II-A L M8 x 60/50	097034	097440	—	■	10	75	60	50	M 8	13	10
FHB II-A L M10 x 95/10	096907	097616	097698 1)	■	12	110	95	10	M 10	17	10
FHB II-A L M10 x 95/20	096940	097617	097699 1)	■	12	110	95	20	M 10	17	10
FHB II-A L M10 x 95/40	—	097618	—	■	12	110	95	40	M 10	17	10
FHB II-A L M10 x 95/60	096941	097619	—	■	12	110	95	60	M 10	17	10
FHB II-A L M10 x 95/100	096942	097620	—	■	12	110	95	100	M 10	17	10
FHB II-A L M12 x 100/10	506893	506897	—	■	14	115	100	10	M 12	19	10
FHB II-A L M12 x 100/25	506894	506898	—	■	14	115	100	25	M 12	19	10
FHB II-A L M12 x 100/40	—	506899	—	■	14	115	100	40	M 12	19	10
FHB II-A L M12 x 100/60	506895	506901	—	■	14	115	100	60	M 12	19	10
FHB II-A L M12 x 100/100	506896	506902	—	■	14	115	100	100	M 12	19	10
FHB II-A L M12 x 120/10	096943	097621	—	■	14	135	120	10	M 12	19	10
FHB II-A L M12 x 120/25	096944	097622	097700 1)	■	14	135	120	25	M 12	19	10
FHB II-A L M12 x 120/40	—	097623	097701 1)	■	14	135	120	40	M 12	19	10
FHB II-A L M12 x 120/60	097014	097624	—	■	14	135	120	60	M 12	19	10
FHB II-A L M12 x 120/100	097031	097625	—	■	14	135	120	100	M 12	19	10
FHB II-A L M16 x 125/30	506903	506906	—	■	18	140	125	30	M 16	24	10
FHB II-A L M16 x 125/60	506904	506909	—	■	18	140	125	60	M 16	24	10
FHB II-A L M16 x 125/100	506905	506910	—	■	18	140	125	100	M 16	24	10
FHB II-A L M16 x 145/30	506911	506914	—	■	18	160	145	30	M 16	24	10
FHB II-A L M16 x 145/60	506912	506915	—	■	18	160	145	60	M 16	24	10
FHB II-A L M16 x 145/100	506913	506916	—	■	18	160	145	100	M 16	24	10
FHB II-A L M16 x 160/30	097035	097626	097702 1)	■	18	175	160	30	M 16	24	10
FHB II-A L M16 x 160/60	097038	097627	—	■	18	175	160	60	M 16	24	10
FHB II-A L M16 x 160/100	097070	097628	—	■	18	175	160	100	M 16	24	10
FHB II-A L M20 x 210/50	097071	097629	097703 1)	■	25	235	210	50	M 20	30	4
FHB II-A L M20 x 210/150	052370	—	—	■	25	235	210	150	M 20	30	8
FHB II-A L M24 x 210/50	506920	506921	—	■	25	235	210	50	M 24	36	4

1) Fiyatlar ve teslimat süresi talep doğrultusundadır.

## YÜKLER

### Highbond dübel FHB II

Tek bir dübel için izin verilen en yüksek yükler, C20/25 beton sınıfında Dizayn için ETA - 05/0164 onayının tamamı dikkate alınmalıdır.

Ürün	Çatlaklı beton											
	Etkatif gömme derinliği	Min. ana malzeme kalınlığı	Montaj için gerekli tork	İzin verilen çekme kuvveti				İzin verilen kesme kuvveti				Min. kenar mesafesi
				$h_{ef}$	$h_{min}$	$T_{inst}$	$N_{perm}$	$V_{perm}$	$s_{min}$	$c_{min}$	$N_{perm}$	
[mm]	[mm]	[Nm]	[kN]	[kN]	[kN]	[mm]	[mm]	[kN]	[kN]	[mm]	[mm]	
FHB II-A L M8x60	60	100	15,0	8,0	7,8	40	40	11,2	7,8	40	40	
FHB II-A L M10x95	95	140	20,0	15,9	11,9	40	40	16,4	11,9	40	40	
FHB II-A L M12x100	100	140	40,0	17,1	17,3	50	50	23,7	17,3	50	50	
FHB II-A L M12x120	120	170	40,0	22,5	17,3	50	50	23,7	17,3	50	50	
FHB II-A L M16x125	125	170	60,0	24,0	32,2	55	55	33,6	32,2	55	55	
FHB II-A L M16x145	145	190	60,0	29,9	32,2	60	60	42,0	32,2	60	60	
FHB II-A L M16x160	160	220	60,0	34,7	32,2	70	70	46,0	32,2	70	70	
FHB II-A L M20x210	210	280	100,0	52,2	50,2	90	90	65,5	50,2	90	90	
FHB II-A L M24x210	210	280	100,0	52,2	72,5	90	90	65,5	72,5	90	90	

## Çeşitli ve ekonomik ankraj bağlantıları için enjeksiyon sistemi



Cephe taşıyıcı alt konstruksiyon



Çelik taşıyıcılar

### BAĞLANTI ROTU

- Galvanizli çelik
- Paslanmaz çelik

### YAPI MALZEMELERİ

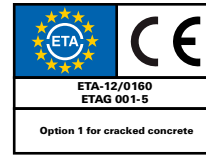
#### Onaylar:

- Beton C20/25 – C50/60, çatlaklı ve çatlaksız

#### Ayrıca aşağıdakiler için de uygundur:

- Yoğun dokulu doğal taş

### ONAYLAR



ETA-12/0160  
ETAG 001-5  
Option 1 for cracked concrete



### AVANTAJLAR

- 6xd<sub>s</sub> ile 12xd<sub>s</sub> rot çapı arası değişen ankraj derinlikleri sayesinde iletilen yükü sorunsuzca taşır ve kısa montaj süreleri ile ekonomik malzeme kullanımı sağlar.
- Konik geometriye sahip özel FIS PS kovanının FIS A rotu ile çatlaklı ve çatlaksız betonlarda çok yüksek bir taşıma yükü seviyesine erişilir.
- Delme yöntemi, ankraj derinliği, kullanılabilir uzunluk ve montaj şartları bakımından yüksek esnekliği sayesinde Powerbond neredeyse her türlü sabitleme işine uygundur.
- Compufix programı ile dizayn yapılabilir.

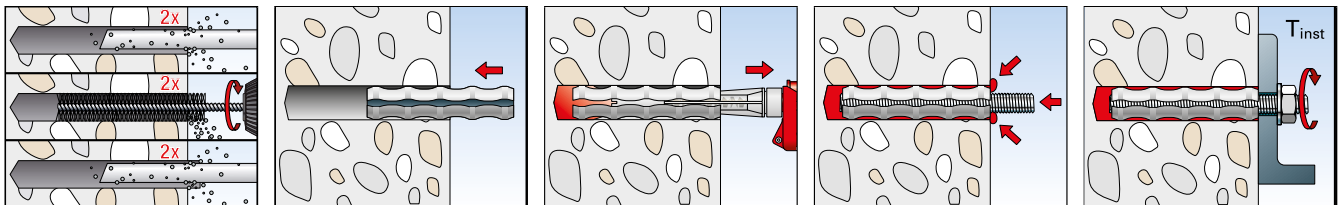
### UYGULAMALAR

- Korkuluk
- Konsollar
- Çelik konstrüksiyonlar
- Ahşap konstrüksiyonlar
- Yüksek raflı depolar
- Silolar
- Taşıma bantları
- Tabelalar ve sinyalizasyonlar
- Makineler

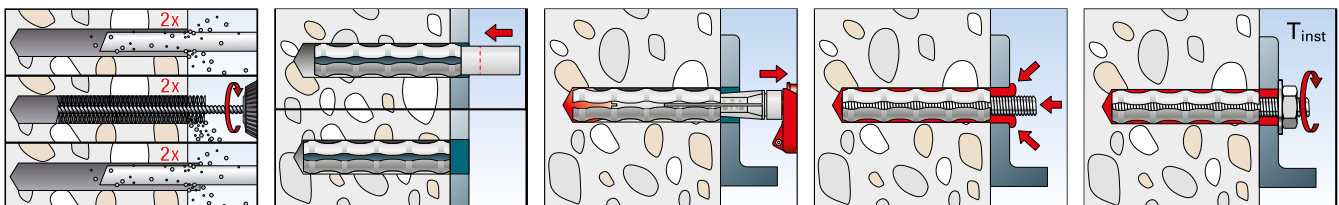
### FONKSİYONLAR

- Powerbond sistemi, styrol içermeyen vinil ester bazlı Powerbond özel harcı, paslanmaz çelik kovan Power Sleeve FIS PS ve FIS A rotundan oluşur.
- Powerbond ön montaj veya sabitlenecek parça üzerinden montaj için uygundur.
- Kovan FIS PS delik içine sokulur ve delik tabanından itibaren kabarcık bırakmadan Powerbond özel harcı FIS PM ile doldurulur.
- Rotun yerleştirilmesi, el ile hafif döndürülerek deliğin dibine kadar sokulmasıyla yapılır.
- Harç, kovani ve rotu tam yüzeyli olarak delik cidarına yapıştırır ve deliği sızdırmaz hale getirir.

### ÖN MONTAJ



### SABİTLENECEK PARÇA ÜZERİNDEN MONTAJ



## TEKNİK VERİLER



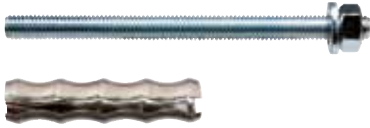
Powerbond kimyasal dübeli  
**FIS PM**



**FIS MR**

Ürün	Ürün No.	Onay ETA	Kartuştaki diller	Paket içeriği	Paket miktar [adet]
FIS PM 360 S	517874	■	D	1 kartuş 360 ml, 2 x statik	6
FIS Mixer Red	096448	—	—	10 statik karıştırıcı	10

## TEKNİK VERİLER



Powerbond **FPB** Seti

Ürün	Galvanizli, çelik kalitesi 8.8 Ürün No. galv.	Paslanmaz çelik Ürün No. A4	Onay ETA	Delik çapı $d_0$ [mm]	Efektif gömme derinliği $h_{ef}$ [mm]	Dolum miktarı [Ölçek]	maks. kullanılabilir uzunluk [mm]	Paket içeriği	Paket miktar [adet]
Powerbond FPB Set 10 x 110	519726	519719	■	14	60	4	37	FIS A M10 x 110 + FIS PS M10	10
Powerbond FPB Set 10 x 130	519727	519720	■	14	60	4	57	FIS A M10 x 130 + FIS PS M10	10
Powerbond FPB Set 12 x 120	519728	519721	■	16	72	6	32	FIS A M12 x 120 + FIS PS M12	10
Powerbond FPB Set 12 x 160	519729	519722	■	16	72	6	72	FIS A M12 x 160 + FIS PS M12	10
Powerbond FPB Set 12 x 200	519730	519723	■	16	72	6	112	FIS A M12 x 200 + FIS PS M12	10
Powerbond FPB Set 12 x 260	519731	—	■	16	72	6	172	FIS A M12 x 260 + FIS PS M12	10
Powerbond FPB Set 16 x 150	519732	519724	■	20	96	10	34	FIS A M16 x 150 + FIS PS M16	10
Powerbond FPB Set 16 x 250	519733	51972	■	20	96	10	134	FIS A M16 x 250 + FIS PS M16	10

Diğer ölçüler/uzunluk talep üzerine temin edilir.

## KÜRLENME SÜRESİ - FIS PM

Kartuş sıcaklığı FIS PM (Harç min. + 5°C)	Jelleşme süresi FIS PM	Ankraj tabanındaki sıcaklık	Kürlenme süresi FIS PM
		- 5°C - ± 0°C	360 dak.
		± 0°C - + 5°C	180 dak.
+ 5°C - +20°C	15	+ 5°C - +20°C	90 dak.
+20°C - +30°C	6 dak.	+20°C - +30°C	35 dak.
+30°C - +40°C	4 dak.	+30°C - +40°C	20 dak.
> +40°C	2 dak.	> +40°C	12 dak.

Lütfen dikkat: Kürlenme süreleri kuru ortamlar için geçerlidir, nemli ortamlarda bu süreler iki katına çıkarılmalıdır.

## Betonda çok yönlü uygulamalar için



### YAPI MALZEMELERİ

#### Onaylar:

- C20/25 ile C50/60 arasında beton, çatlaklı ve çatlaksız

#### Ayrıca aşağıdakiler için de uygundur:

- Yoğun dokulu doğal taş

### ONAYLAR



### AVANTAJLAR

- Superbond sistemi çatlaklı ve çatlaksız beton için kapsüllü ve enjeksiyonlu sistemin kombinasyonu olan bir sistemdir. Superbond harcı FIS SB ve reaksiyon kapsülü RSB aynı dübel derinliğinde aynı performansı gösterir. Bu durum uygulayıcı için maksimum esnekliği sağlar.
- 4xd<sub>5</sub> ile 20xd<sub>5</sub> arasında değişken ankraj derinlikleri sayesinde iletilen yüke ideal uyum sağlama ve optimum montaj süresi ve ekonomik malzeme kullanımı mümkün olur.
- +150°C'ye kadar yüksek uygulama sıcaklıkları kimyasal dübel için yeni kullanım alanları yaratır.
- Superbond montaj için -30°C dondurucu soğuklarda bile uygundur.
- Su dolu ve karotla delinmiş deliklerde onaya uygun kullanım sayesinde en ağır şantiye koşullarında bile güvenlik en iyi şekilde sağlanır.
- Compufix programı ile dizayn yapılabilir.

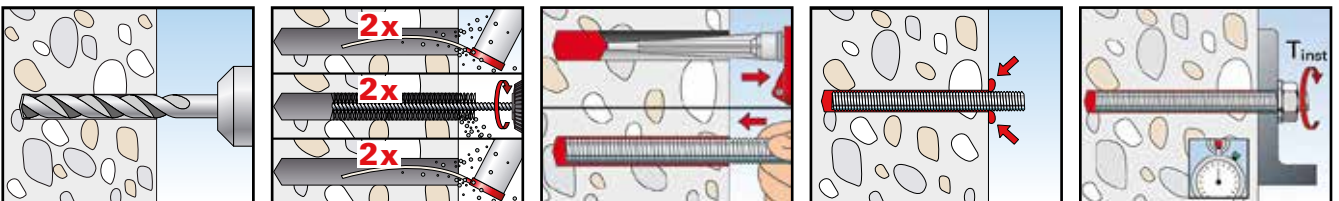
### UYGULAMALAR

- Ağır çelik konstrüksiyonlar
- Silo sistemleri
- Yüksek raflar
- Ses izolasyonlu duvarlar
- Korkuluklar
- Merdivenler
- Donanım bağlantıları
- Baş üstü montaj
- Su dolu delikler
- Karot delikleri

### FONKSİYONLAR

- Superbond vinil ester hibrit bazlı Silan teknolojisine sahip kimyasal bir dübel sistemidir.
- FIS A rotu sadece Superbond harcı FIS SB ile, RGM ankraj rotu ise hem Superbond harcı FIS SB hem de reaksiyon kapsülü RSB ile kullanılabilir (bkz. Sayfa 18)
- Reçine ve sertleştirici ayrı iki hücreye yerleştirilmiştir ve bunlar enjeksiyon kartuşunun statik karıştırıcı içine sıkılmasından sonra veya kapsülün kırılmasından sonra karıştırılır ve aktif duruma getirilir.
- Harç rotu tam yüzeyli olarak delik cidarına yapıştırır ve deliği sızdırmaz hale getirir.

### ENJEKSİYON HARCİ İLE MONTAJ





## TEKNİK VERİLER



Superbond harç  
**FIS SB 390 S**



**FIS MR**

Ürün	Ürün No.	Onay ETA	Kartuştaki diller	Paket içeriği	Paket miktarı [adet]
<b>FIS SB 390 S</b>	<b>518830</b>	■	D	1 kartuş 390 ml, 2 x statik karıştırıcı FIS S	6
<b>FIS MR</b>	<b>096448</b>	—	—	10 statik karıştırıcı	10

## KÜRLENME SÜRESİ - FIS SB

Ankraj tabanındaki sıcaklık	Çalışma süresi FIS SB	Kürlenme süresi FIS SB
- 14°C - - 10°C	60 dak.	36 saat
- 9°C - - 5°C	30 dak.	24 saat
- 4°C - ± 0°C	20 dak.	8 saat
+ 1°C - + 5°C	13 dak.	4 saat
+ 6°C - +10°C	9 dak.	120 dak.
+ 11°C - +20°C	5 dak.	60 dak.
+ 21°C - +30°C	4 dak.	45 dak.
+ 31°C - +40°C	2 dak.	30 dak.

## BİRLİKTE KULLANIM İÇİN:



**FIS A**  
**BKZ. SAYFA 30**

## Betonda çok yönlü uygulamalar için



Çelik konstrüksiyonlar



Su altında uygulamalar

### BAĞLANTI ROTU

- Galvanizli çelik
- Paslanmaz çelik

### YAPI MALZEMELERİ

#### Onaylar:

- Beton C20/25 – C50/60, çatlaklı ve çatlaksız

#### Ayrıca aşağıdakiler için de uygundur:

- Yoğun dokulu doğal taş

### ONAYLAR



### AVANTAJLAR

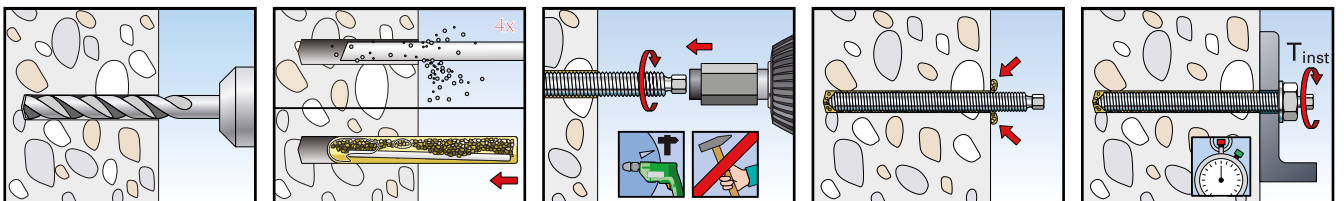
- Reaksiyon kapsülü RSB çatlaklı ve çatlaksız betonda kullanılmak için onaylıdır.
- Çap başına 3 farklı dübel derinliğine kadar reaksiyon kapsülü RSB mini'nin kombinasyonu ile gerçekleştirilebilir. Bu durum kullanıcıya daha yüksek bir yük seviyesi ve maksimum esneklik sağlar.
- Reaksiyon kapsülü RSB münferit uygulamalar ve başüstü montajlar için özellikle ekonomiktir.
- Reaksiyon kapsülü RSB -30 °C sıcaklığa kadar onaylıdır.
- Reaksiyon kapsülü RSB hızlı kürlenir ve bekleme süresi gerektirmeyen montajları mümkün kılar.
- Reaksiyon kapsülü RSB su dolu ve karot delikleri için onaylıdır ve şantiyede daha çok esneklik sağlar.
- RGM ankrāj rotu M8'den M30'a kadar geniş kapsamlı bir uygulama yelpazesini sunar.
- İçten dişli RGM1 soketi parçanın yüzey ile aynı hizada kalacak şekilde sökülmesini ve sabitlenmiş noktanın tekrar kullanılmasını mümkün kılar.
- Compufix programı ile dizayn yapılabilir.

### UYGULAMALAR

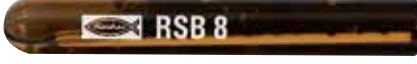
- Ağır çelik konstrüksiyonlar
  - Silo sistemleri
  - Yüksek raflar
  - Ses izolasyonlu duvarlar
  - Korkuluklar
  - Merdivenler
- Aşağıdakiler için idealdir:**
- Baş üstü montaj
  - Su dolu delikler
  - Karot delikleri

### FONKSİYONLAR

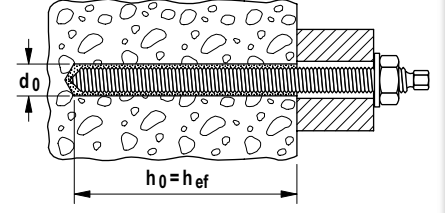
- Reaksiyon kapsülü RSB içinde Silan teknolojisine sahip vinil ester hibrit harcı bulunur.
- Yerleştirme işlemi esnasında reaksiyon kapsülü RSB RGM ankrāj rotu ve içten dişli soket RG M1 ile parçalanır, harç karıştırılır ve aktif duruma getirilir.
- Kartuş gövdesinin cam parçaları delik cidarını pürüzlendirir. Bu sayede delik temizliği için sadece 4 defa hava pompalanması yeterlidir.
- Harç RGM ankrāj rotunu ve RG M1 içten dişli soketi tam yüzeyli olarak delik cidarına yapıştırır ve deliği sızdırmaz hale getirir.



## TEKNİK VERİLER



Reaksiyon kapsülü RSM



Ürün	Ürün No.	Onay ETA	Delik çapı	Delik derinliği	Efektif gömme derinliği	Uygunluk	Paket miktarı
			$d_0$ [mm]	$h_0$ [mm]	$h_{ef}$ [mm]		[adet]
RSB 8	518807	■	10	80	80	RG M 8	10
RSB 10 mini	518820 1)	■	12	75	75 / 150	RG M 10	10
RSB 10	518821	■	12	90	90	RG M 10 / RG M 8	10
RSB 12 mini	518822 1)	■	14	75	75 / 150	RG M 12	10
RSB 12	518823	■	14	110	110	RG M 12 / RG M 10	10
RSB 16 mini	518824 1)	■	18	95	95 / 190	RG M 16	10
RSB 16	518825	■	18	125	125	RG M 16 / RG M 12	10
RSB 16 E	518826	■	18	160	160	RG M 16 I	10
RSB 20	518827	■	25	170	170	RG M 20	10
RSB 20 E/24	518828	■	25/28	210	210	RG M 20 / RG M 24	5
RSB 30	518829	■	30	280	280	RG M 30	5

2xRSB mini daha büyük dübel derinlikleri için arka arkaya kullanılabilir.

## KÜRLENME SÜRESİ

Ankraj tabanındaki sıcaklık	Kürlenme süresi RSB
-30°C – -20°C	120 saat
-19°C – -15°C	48 saat
-14°C – -10°C	30 saat
-9°C – -5°C	16 saat
-4°C – ±0°C	10 saat
+1°C – +5°C	45 dak.
+6°C – +10°C	30 dak.
+11°C – +20°C	20 dak.
+21°C – +30°C	5 dak.
+31°C – +40°C	3 dak.

Lütfen dikkat: Kürlenme süreleri kuru ortamlar için geçerlidir, nemli ortamlarda bu süreler iki katına çıkarılmalıdır.

## BİRLİKTE KULLANIM İÇİN:



**RGM**  
BKZ. SAYFA 22



**RG MI**  
BKZ. SAYFA 21

## Çatlaksız beton için kendini kanıtlamış reçine kapsülü



Yüksek raflı depolar



Çarpma bariyerleri

### VERSİYONLAR

- Galvanizli çelik
- Paslanmaz çelik
- Korozyona yüksek dayanımlı çelik

### YAPI MALZEMELERİ

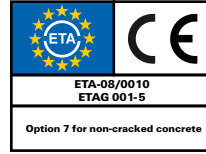
#### Onaylar:

- C20/25 ile C50/60 arası çatlaksız beton

#### Ayrıca aşağıdakiler içinde uygundur:

- C12/15 çatlaksız beton
- Yoğun dokulu doğal taş

### ONAYLAR



Option 7 for non-cracked concrete



### AVANTAJLAR

- Farklı delik çap ve boylarına göre üretilmiş reçine kapsülü R M özellikle münferit uygulamalar ve baş üstü montajlar için ekonomiktir.
- Standart veya yoğun temizlik ile hızlı imalat veya yüksek dayanım.
- Farklı tipteki onaylı çelik rotlar her tür korozyona dayanımlı sınıflarda kullanıma izin verir ve mümkün olan en iyi uygulama güvenliğini sunar.
- M8-M30 arası geniş kapsamlı RG M rotu, çok çeşitli uygulamalara fırsat sağlar ve bu şekilde büyük esneklik sunar.
- Daha derin gömme derinliklerinde RG M E kapsülleri daha yüksek yük taşır. Böylece daha az sabitleme noktasına gerek kalır.
- İçten dişli soket RG MI sabitlenen noktanın demonte edilmesine ve tekrar kullanılabilmesine izin verir.

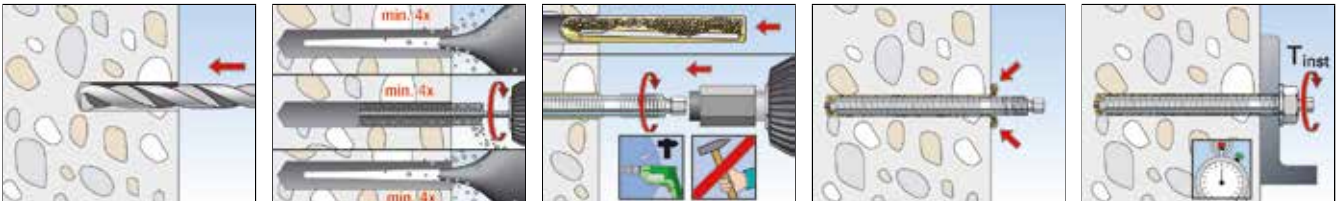
### UYGULAMALAR

- Çelik yapılar
  - Ahşap yapılar
  - Parmaklıklar
  - Basamaklı merdivenler
  - Kolon tabanları
  - Makineler
  - Direkler
- İdealdir:**
- Başüstü montajlar
  - Su dolu delikler

### FONKSİYONLARI

- Reçine kapsülü R, ankraj rotu RG M ile birlikte kullanıldığında ön montaj için uygundur.
- 2 komponentli reçine kapsülü R M hızlı kuruyan styrol içermeyen vinil ester reçine ve sertleştirici içerir.
- Ankarj rotu RG M, montaj aparatı ve darbeli matkap yardımı ile monte edilebilir.
- Yerleştirme sırasında, ankraj rotu RG M'nin eğimli kenarı kapsülü parçalar ve karşıarak harcı etkinleştirir.
- Harç ankraj rotunun tüm yüzeyini duvarda açılan deliğe yapıştırır ve deliği sızdırmaz hale getirir.

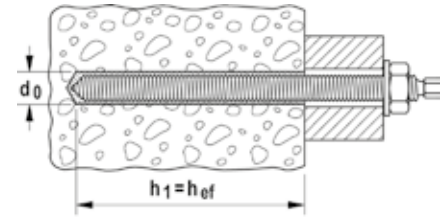
### MONTAJ



## TEKNİK VERİLER



Reçine kapsülü R M



Ürün	Ürün No.	Onay ETA	Delik çapı $d_0$ [mm]	Min. delik derinliği $h_1$ [mm]	Efektif gömme derinliği $h_{ef}$ [mm]	Uygunluk	Paket miktar [adet]
R M 8	050270 1)	■	10	80	80	RG M 8 / RG M5 I	10
R M 10	050271 1)	■	12	90	90	RG M 10 / RG M6 I	10
R M 12	050272	■	14	110	110	RG M 12 / RG M8 I	10
R M 12 E	048501	■	14	150	150	RG M 12 E	10
R M 14	050278	■	16	120	120	RG M 14 / RG M10 I	10
R M 16	050273	■	18	125	125	RG M 16	10
R M 16 E	079838	■	18	190	190	RG M 16 E / RG M12 I, RG M16 I	10
R M 20	050274	■	25	170	170	RG M 20 / RG M20 I	10
R M 20 E	079840	■	25	240	240	RG M 20 E	5
R M 22	512763	—	30	190	190	RG M 22	5
R M 24	050275	■	28	210	210	RG M 24	5
R M 24 E	079842	■	28	290	290	RG M 24 E	5
R M 27	079843	■	32	250	250	RG M 27	5
R M 30	050276	■	35	280	280	RG M 30	5

1) İçten dişli dübel RG MI ile birlikte bir ETA onayı mevcut değildir.

## KÜRLENME SÜRESİ

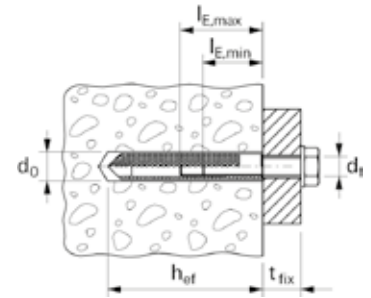
Dübelleme tabanında sıcaklık	Kürlenme süresi
- 5°C - ± 0°C	240 dak.
± 0°C - +10°C	45 dak.
+10°C - +20°C	20 dak.
≥ +20°C	10 dak.

Lütfen dikkat: Kürlenme süreleri kuru ortamlar için geçerlidir, nemli ortamlarda bu süreler iki katına çıkarılmalıdır.

## TEKNİK VERİLER



İçten dişli soket RG MI



Ürün	Galvanizli çelik	Paslanmaz çelik	Onay ETA	Delik çapı $d_0$ [mm]	Efektif gömme derinliği $h_{ef}$ [mm]	Min. civata girişi $l_{Emin}$ [mm]	Max. civata girişi $l_{Emax}$ [mm]	Uygunluk	Paket miktarı [adet]
Ürün	galv.	A4							
RG 8 x 75 M 5 I	048221 1)	—	—	10	75	8	14	50270 RM 8	10
RG 10 x 75 M 6 I	048222 1)	—	—	12	75	10	16	50271 RM 10	10
RG 12 x 90 M 8 I	050552 1)	050565 1)	■	14	90	12	18	50272 RM 12	10
RG 16 x 90 M 10 I	050553 1)	050566 1)	■	18	90	15	23	50278 RM 14	10
RG 18 x 125 M 12 I	050562 1)	050567 1)	■	20	125	18	26	79838 RM 16 E	10
RG 22 x 160 M 16 I	050563 1)	050568 1)	■	24	160	24	35	79838 RM 16 E	5
RG 28 x 200 M 20 I	050564 1)	050569 1)	■	32	200	30	45	50274 RM 20	5

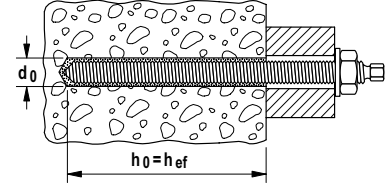
1) Her pakette montaj aparatı bulunur.



## TEKNİK VERİLER



Ankraj rotu **RG M**

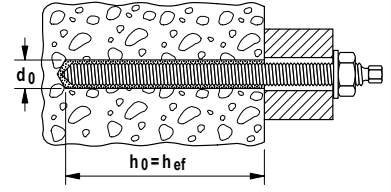


	Galvanizli, elik kalitesi 5.8	Galvanizli, elik kalitesi 8.8	Paslanmaz elik	Korozyona yksek dayanımlı elik	Onay	Delik apı	Dbel derinliđi (Kısa/Standart/uzun)	Kullanım uzunluđu (Kısa/Standart/uzun)	Uygun kapsl RSB	Paket miktarı
rn	rn No. galv.	rn No. galv.	rn No. A4	rn No. C	ETA	d <sub>0</sub> [mm]	[mm]	[mm]	[mm]	[adet]
<b>RG M 8 x 110</b>	<b>050256</b>	–	<b>050263</b>	<b>096316</b> 1)	■	10	–/80/–	–/14/–	1 x RSB 8 veya RM 8	10
<b>RG M 8 x 150</b>	<b>095698</b>	<b>519443</b>	<b>050293</b>	–	■	10	–/80/–	–/54/–	1 x RSB 8 veya RM 8	10
<b>RG M 8 x 250</b>	<b>095699</b>	–	<b>095700</b>	–	■	10	–/80/–	–/154/–	1 x RSB 8 veya RM 8	10
<b>RG M 10 x 130</b>	<b>050257</b>	–	<b>050264</b>	<b>096217</b> 1)	■	12	75/90/–	35/20/–	1 x RSB 10 mini 1 x RSB 10 veya RM 10	10
<b>RG M 10 x 165</b>	<b>050280</b>	–	<b>050294</b>	–	■	12	75/90/–	70/55/–	1 x RSB 10 mini 1 x RSB 10 veya RM 10	10
<b>RG M 10 x 190</b>	<b>050281</b>	–	<b>050296</b>	–	■	12	75/90/150/	95/80/20	1 x RSB 10 mini 1 x RSB 10 veya RM 10 2 x RBS 10 mini	10
<b>RG M 10 x 220</b>	–	<b>519444</b>	–	–	■	12	75/90/50	125/110/50	1 x RSB 10 mini 1 x RSB 10 veya RM 10 2 x RBS 10 mini	10
<b>RG M 10 x 250</b>	<b>095703</b>	–	<b>095701</b>	–	■	12	75/90/150	155/140/80	1 x RSB 10 mini 1 x RSB 10 veya RM 10 2 x RBS 10 mini	10
<b>RG M 10 x 300</b>	–	–	<b>512246</b> 1)	–	■	12	75/90/150	205/190/130	1 x RSB 10 mini 1 x RSB 10 veya RM 10 2 x RBS 10 mini	10
<b>RG M 10 x 350</b>	<b>095718</b> 3)	–	<b>095709</b> 3)	–	■	12	75/90/150	255/240/180	1 x RSB 10 mini 1 x RSB 10 veya RM 10 2 x RBS 10 mini	10
<b>RG M 12 x 160</b>	<b>050258</b>	–	<b>050265</b>	<b>096218</b> 1)	■	14	75/110/–	61/26/–	1 x RSB 12 mini 1 x RSB 12 veya RM 12	10
<b>RG M 12 x 180</b>	<b>512248</b>	–	<b>512249</b>	–	■	14	75/110/150	81/46/6	1 x RSB 12 mini 1 x RSB 12 veya RM 12 2 x RSB 12 mini	10
<b>RG M 12 x 200 E</b>	<b>050572</b> 2)	–	<b>050576</b> 2)	–	■	14	75/110/150	101/66/26	1 x RSB 12 mini 1 x RSB 12 veya RM 12E 2 x RSB 12 mini	10
<b>RG M 12 x 220</b>	<b>050283</b>	<b>519445</b>	<b>050297</b>	–	■	14	75/110/150	121/86/46	1 x RSB 12 mini 1 x RSB 12 veya RM 12 2 x RSB 12 mini	10
<b>RG M 12 x 230 E</b>	<b>050574</b> 2)	–	–	–	■	14	75/110/150	131/96/56	1 x RSB 12 mini 1 x RSB 12 veya RM 12E 2 x RSB 12 mini	10
<b>RG M 12 x 250</b>	<b>050284</b>	–	<b>095702</b>	–	■	14	75/110/150	151/116/76	1 x RSB 12 mini 1 x RSB 12 veya RM 12 2 x RSB 12 mini	10
<b>RG M 12 x 290 E</b>	<b>050575</b> 2)	–	–	–	■	14	75/110/150	191/156/116	1 x RSB 12 mini 1 x RSB 12 veya RM 12E 2 x RSB 12 mini	10
<b>RG M 12 x 300</b>	<b>050285</b>	–	<b>095705</b>	–	■	14	75/110/150	201/166/126	1 x RSB 12 mini 1 x RSB 12 veya RM 12 2 x RSB 12 mini	10
<b>RG M 12 x 380</b>	<b>095720</b> 3)	–	<b>095710</b> 3)	–	■	14	75/110/150	281/246/206	1 x RSB 12 mini 1 x RSB 12 veya RM 12 2 x RSB 12 mini	10
<b>RG M 12 x 600</b>	–	–	<b>095711</b> 1)	–	■	14	75/110/150	501/466/426	1 x RSB 12 mini 1 x RSB 12 veya RM 12 2 x RSB 12 mini	10
<b>RG M 14 x 170</b>	<b>050286</b>	–	–	–	–	16	–/120/–	–/38/–	1 x R M 14	10
<b>RG M 16 x 165</b>	<b>050287</b>	–	<b>095704</b>	–	■	18	95/125/ /–	38/8/–	1 x RSB 12 mini 1 x RSB 12 veya RM 12	10

## TEKNİK VERİLER



Ankraj rotu **RG M**



	Galvanizli, çelik kalitesi 5.8	Galvanizli, çelik kalitesi 8.8	Paslanmaz çelik	Korozyona yüksek dayanıklı çelik	Onay ETA	Delik çapı d <sub>0</sub> [mm]	Dübel derinliği (Kısa/Standart/ uzun) [mm]	Kullanım uzunluğu (Kısa/ Standart/uzun) [mm]	Uygun kapsül RSB [mm]	Paket miktarı [adet]
Ürün	Ürün No. galv.	Ürün No. galv.	Ürün No. A4	Ürün No. C						
<b>RG M 16 x 190</b>	<b>050259</b>	—	<b>050266</b>	<b>096219</b> 1)	■	18	96/125/—	63/33/—	1 x RSB 16 mini 1 x RSB 16 veya RM 16	10
<b>RG M 16 x 235 E</b>	<b>090716</b>	—	—	—	■	18	96/125/190	108/78/13	1 x RSB 16 mini 1 x RSB 16 veya RM 16E 2 x RSB 16 mini	10
<b>RG M 16 x 250</b>	<b>050288</b>	—	<b>050298</b>	—	■	18	96/125/190	123/93/28	1 x RSB 16 mini 1 x RSB 16 veya RM 16 2 x RSB 16 mini	10
<b>RG M 16 x 270</b>	—	<b>519446</b>	—	—	■	18	96/125/190	143/113/48	1 x RSB 16 mini 1 x RSB 16 veya RM 16 2 x RSB 16 mini	10
<b>RG M 16 x 275 E</b>	<b>090717</b>	—	—	—	■	18	96/125/190	148/118/53	1 x RSB 16 mini 1 x RSB 16 veya RM 16E 2 x RSB 16 mini	10
<b>RG M 16 x 300</b>	<b>050289</b>	—	<b>050299</b>	—	■	18	96/125/190	173/143/78	1 x RSB 16 mini 1 x RSB 16 veya RM 16 2 x RSB 16 mini	10
<b>RG M 16 x 380</b>	<b>095722</b> 3)	—	<b>095712</b> 3)	—	■	18	96/125/190	253/223/158	1 x RSB 16 mini 1 x RSB 16 veya RM 16 2 x RSB 16 mini	10
<b>RG M 16 x 500</b>	<b>095723</b> 3)	—	<b>095713</b> 3)	—	■	18	96/125/190	373/343/278	1 x RSB 16 mini 1 x RSB 16 veya RM 16 2 x RSB 16 mini	10
<b>RG M 20 x 220</b>	<b>512251</b>	—	—	—	■	25	—/170/—	—/14/—	— 1 x RSB 20	10
<b>RG M 20 x 260</b>	<b>050260</b>	—	<b>050267</b>	—	■	25	—/170/210	—/54/14	1 x RSB 20 veya RM 20 1 x RSB 20E/24	10
<b>RG M 20 x 290</b>	—	<b>519447</b>	—	—	■	25	—/170/210	—/84/44	1 x RSB 20 veya RM 20 1 x RSB 20E/24	10
<b>RG M 20 x 330 E</b>	<b>090718</b>	—	—	—	■	25	—/170/210	—/124/84	1 x RSB 20 veya RM 20E 1 x RSB 20E/24	10
<b>RG M 20 x 350</b>	<b>095707</b>	—	<b>095706</b>	—	■	25	—/170/210	—/144/104	1 x RSB 20 veya RM 20 1 x RSB 20E/24	10
<b>RG M 20 x 500</b>	<b>095725</b> 1)	—	—	—	■	25	—/170/210	—/294/254	1 x RSB 20 veya RM 20 1 x RSB 20E/24	10
<b>RG M 22 x 280</b>	<b>512252</b> 1)	—	—	—	—	30	—/190/—	—/65/—	— 1 x R M 22	5
<b>RG M 24 x 295</b>	—	<b>519448</b> 1)	—	—	■	28	—/210/—	—/56/—	— 1 x RSB 20E/24 veya RM24	10
<b>RG M 24 x 300</b>	<b>050261</b> 1)	—	<b>050268</b> 1)	—	■	28	—/210/—	—/61/—	— 1 x RSB 20E/24 veya RM24	10
<b>RG M 24 x 380 E</b>	<b>090719</b> 1)	—	—	—	■	28	—/210/—	—/141/—	— 1xRSB 20E/24 veya RM24E	5
<b>RG M 24 x 400</b>	<b>095727</b> 1)	—	<b>095715</b> 1)	—	■	28	—/210/—	—/161/—	— 1 x RSB 20E/24 veya RM24	10
<b>RG M 24 x 600</b>	<b>095728</b>	—	—	—	■	28	—/210/—	—/361/—	— 1 x RSB 20E/24 veya RM24	5
<b>RG M 27 x 340</b>	<b>090720</b> 1)	—	<b>090725</b> 1)	—	■	32	—/250/—	—/60/—	— 1 x R M 27	5
<b>RG M 30 x 380</b>	<b>050262</b> 1)	—	<b>090726</b> 1)	—	■	35	—/280/—	—/65/—	— 1 x RSB 30 veya RM 30	5
<b>RG M 30 x 500</b>	<b>095730</b> 1)	—	—	—	■	35	—/280/—	—/185/—	— 1 x RSB 30 veya RM 30	5

1) Kurulum aparatı gereklidir. 2) Teslimat talep doğrultusundadır. 3) Kurulum aparatı paketin içindedir.

## Filiz ekimi ve çatlaklı beton için güçlü kimyasal dübel



Ray bağlantıları



Su altı uygulamaları

### YAPI MALZEMELERİ

#### Onaylar:

- C20/25 ile C50/60 arası çatlaklı ve çatlaksız beton

#### Aşağıdaki donatı bağlantıları için onaylıdır:

- Beton C12/15 ila C50/60

#### Ayrıca aşağıdakiler için uygundur:

- Yoğun dokulu doğal taş

### ONAYLAR



### AVANTAJLAR

- Yüksek yapıştırma gücü sayesinde, FIS EM çatlaklı ve çatlaksız betonda güvenli kullanım için çok yüksek bir yük seviyesine erişir.
- FIS EM aynı zamanda karotla delinmiş delikler için de uygundur ve böylece inşaat alanında daha fazla seçenek sağlar.
- Yüksek çaplar dahil olmak üzere düşük hacim kaybı max. taşıma yükü sağlar.
- Saf epoksi reçine sualtında da kullanılabilir ve böylece olağanüstü koşullarda kullanıma izin verir.
- -40°C ile +72°C arası onaylı yüksek sıcaklık direnci, yüksek sıcaklık talepleri karşısında bile dengeli bir yük seviyesi sağlar.
- FIS EM açık kalma sürelerini uzatmıştır ve bu nedenle seri montajlar ve nervürlü çelik bağlantıları için özellikle uygundur.

### UYGULAMALAR

#### Çatlaklı ve çatlaksız betonda kullanıma uygun

- Rot uygulaması FIS A, bkz. sayfa 30
- Rot uygulaması RG M bkz. sayfa 22
- İçten dişli soket RG MI, bkz. sayfa 21

#### Şu donatı bağlantıları için:

- Betonarme filiz ekimi uygulamaları
- fischer nervürlü çelik dübel FRA

#### İdealdir:

- Karotla delinmiş delikler
- Sualtı uygulamaları

### FONKSİYONLAR

- FIS EM epoksi reçine bazlı çift komponentli bir enjeksiyon sistemidir.
- Reçine ve sertleştirici iki ayrı bölümde muhafaza edilir ve statik karıştırıcı aracılığıyla sıkılana kadar karışmaz ve etkinleşmez.
- Profesyonel enjeksiyon kartuşlarının fischer tabancalarla birlikte kullanımı hızlı ve kolaydır.
- Kısmen kullanılmış kartuşlar yalnızca statik karıştırıcı değiştirilerek yeniden kullanılabilir.
- Çeşitli uygulamalar için ilgili aksesuarlar bölümüne bakınız.

## TEKNİK VERİLER



Kimyasal dübel **FIS EM 390 S**



Kimyasal dübel **FIS EM 585 S**



Statik karıştırıcı **FIS MR**

Ürün	Ürün No.	Onay		Kartuştaki diller	İçindekiler	Paket miktar
		DIBt	ETA			
<b>FIS EM 390 S</b>	<b>093048</b>	●	■	D, GB, F, NL, E, P	1 kartuş 390 ml, 2 x statik karıştırıcı FIS SE	[adet] 6
<b>FIS EM 585 S</b>	<b>509266</b>	●	■	GB, PRC, RU, ROK, CZ, PL	1 kartuş 585 ml, 2 x statik karıştırıcı	6
<b>FIS MR</b>	<b>096448</b>	—	—	—	10 statik karıştırıcı	10



**FIS EM 390 S kovada**



**FIS EM 390 S HWK**

Ürün	Ürün No.	Onay		Kartuştaki diller	İçindekiler	Paket miktar
		DIBt	ETA			
<b>FIS EM 390 S kovada</b>	<b>521246</b>	●	■	D, GB, F, NL, E, P	20 kartuş 390 ml + 20 statik karıştırıcı FIS SE	[adet] 1
<b>FIS EM 390 S HWK</b>	<b>501808</b>	●	■	D, GB, F, NL, E, P	20 kartuş 390 ml, 20 x statik karıştırıcı FIS SE	1

## KÜRLENME SÜRESİ

Kartuş sıcaklığı (harç)	Jelleşme süresi	Ankraj tabanındaki sıcaklık	Kürlenme süresi
+ 5°C - +10°C	2 saat	+ 5°C - +10°C	40 saat
+10°C - +20°C	30 dak.	+10°C - +20°C	18 saat
+20°C - +30°C	14 dak.	+20°C - +30°C	10 saat
+30°C - +40°C	7 dak.	+30°C - +40°C	5 saat

Yukarıda belirtilen süreler reçine ve sertleştiricinin statik karıştırıcının içinde temas ettikleri andan itibaren geçerlidir.  
Montaj için, kartuş sıcaklığı en az +5 °C olmalıdır. Daha uzun montaj süreleri için, örneğin işe ara verilmesi halinde, karıştırıcı değiştirilmelidir.

## Çatlaksız betonda ve duvar işlerinde sabitlemeler için çok yönlü kimyasal dübel



Yangın merdiveni



Silolar

### YAPI MALZEMELERİ

#### Onaylar:

- C20/25 ile C50/60 arası çatlaksız beton
- Hafif betondan yapılmış boşluklu bloklar
- Betondan yapılmış boşluklu bloklar
- Düşey delikli tuğla
- Delikli kumlu kireç tuğlası
- Masif kumlu kireç tuğlası
- Gazbeton
- Masif tuğla

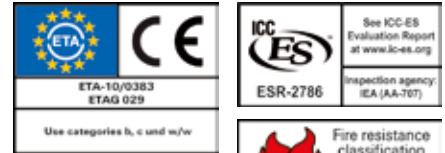
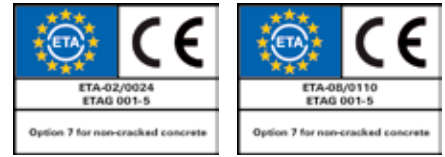
#### Aşağıdaki donatı bağlantıları için uygundur:

- Beton C12/15 ila C50/60

#### Ayrıca aşağıdakiler için uygundur:

- Beton C12/15

### ONAYLAR



### AVANTAJLAR

- FIS V çatlaksız beton, duvar işleri ve donatı çelik bağlantıları gibi çeşitli sistem onaylarına sahiptir. FIS V bu nedenle hemen hemen tüm uygulamalar için garantili üniversal kimyasal dübelidir.
- FIS V vinil ester harcın içindeki yapıştırıcı +120 °C'ye kadar yüksek sıcaklıklara dirençlidir. Yani, FIS V çok çeşitli sıcaklıklarda kullanılabilir ve artan taleplere maruz kaldığında bile güvenli bir şekilde iş görür.
- Kimyasal dübel FIS V için geniş kapsamlı aksesuarlar ideal biçimde kullanılabilir; sisteme büyük esneklik kazandırır; ve çok çeşitli uygulamalara izin verir.

### UYGULAMALAR

#### Kimyasal dübelin kullanım alanları:

- Rotlar FIS A, bkz. sayfalar 30 (beton), 32 (duvar işleri) ve 33 (gazbeton).
- İçten dişli soket RG MI, bkz. sayfa 21
- Tuğlada içten dişli soket FIS E, bkz. sayfa 32
- Tuğlada elek enjeksiyonu FIS H, bkz. sayfa 32
- Gazbeton merkezleme kovanı PBZ, bkz. sayfa 33
- Nervürlü çelik dübel FRA
- Donaltılar

### FONKSİYONLAR

- FIS V vinil ester bazlı 2 komponentli bir kimyasal dübelidir.
- Reçine ve sertleştirici iki ayrı bölümde muhafaza edilir ve statik karıştırıcı aracılığıyla sıklana kadar karışmaz ve etkinleşmezler.
- Enjeksiyon kartuşlarının fischer tabancalarla birlikte kullanımı hızlı ve kolaydır.
- Kısmen kullanılmış kartuşlar yalnızca statik karıştırıcı değiştirilerek yeniden kullanılabilir.
- Çeşitli uygulamalar için ilgili aksesuarlar bölümüne bakınız.



## TEKNİK VERİLER



Kimyasal dübel **FIS V 360 S**



Kimyasal dübel **FIS V 950 S**



Statik karıştırıcı **FIS MR**

Ürün	Ürün No.	Onay		Kartuştaki diller	Paket içeriği	Paket miktar [adet]
		DIBt	ETA			
<b>FIS V 360 S</b>	<b>094404</b>	●	■	D, F, NL, TR, H, RUS	1 kartuş 360 ml, 2 x statik karıştırıcı FIS S	6
<b>FIS V 950 S</b>	<b>017101</b>	●	■	D, GB, F, NL, I, E, P, JP, PRC	1 kartuş 950 ml, 1 x statik karıştırıcı büyük, 1 x statik karıştırıcı FIS S	6
<b>FIS MR</b>	<b>096448</b>	-	-	-	10 statik karıştırıcı	10



**FIS V 360 S kovada**



**FIS V 360 S HWK small**



**Çanta seti FIS B**

Ürün	Ürün No.	Onay		Kartuştaki diller	İçindekiler	Paket miktar [adet]
		DIBt	ETA			
<b>FIS V 360 S kovada</b>	<b>503025</b>	●	■	GB, I, P, E, PRC, JP	20 kartuş 360 ml, 20 x statik karıştırıcı FIS MR	1
<b>FIS V 360 S HWK küçük</b>	<b>092430</b>	●	■	D, F, NL, H, RUS, TR	10 kartuş 360 ml, 20 x statik karıştırıcı	1
<b>FIS B çanta seti</b>	<b>024870</b>	●	■	D, F, NL, TR, H, RUS	3 kartuş 360 ml, 1 x uygulama tabancası FIS DM S, 1 x üfleme pompası ABG, 1 x fırça seti, 6 x statik karıştırıcı	1

## KÜRLENME SÜRESİ

Kartuş sıcaklığı (harç)	Jelleşme süresi	Ankraj tabanındaki sıcaklık	Kürlenme süresi
		- 5°C - ± 0°C	24 saat
		± 0°C - + 5°C	3 saat
+ 5°C - +10°C	9 dak	+ 5°C - +10°C	90 dak
+10°C - +20°C	5 dak	+10°C - +20°C	60 dak
+20°C - +30°C	4 dak	+20°C - +30°C	45 dak
+30°C - +40°C	2 dak	+30°C - +40°C	35 dak

Yukarıda belirtilen süreler reçine ve sertleştiricinin statik karıştırıcının içinde temas ettikleri andan itibaren geçerlidir. Montaj için, kartuş sıcaklığı en az +5 °C olmalıdır. Daha uzun montaj süreleri için, örneğin işe ara verilmesi halinde, karıştırıcı değiştirilmelidir.

## Çatlaksız betonda sabitlemeler için reçine bazlı kimyasal dübel



Yüksek raflı depolar



Klima üniteleri

### YAPI MALZEMELERİ

#### Onaylar:

- C20/25 ile C50/60 arası çatlaksız beton

#### Ayrıca aşağıdakiler için uygundur:

- Beton C12/15
- Düşey delikli tuğla
- Delikli kumlu kireç tuğlası
- Masif kumlu kireç tuğlası
- Masif tuğla

### ONAYLAR



### AVANTAJLAR

- FIS VT çatlaksız betonda kullanım için onaylıdır. Çatlaksız beton onayının yanı sıra, FIS VT aynı zamanda duvar işleri için de çok uygundur.
- Vinil ester reçine bazlı kimyasal dübel su dolu deliklerde dübelleme yapılabilmesine izin verir.
- -40°C ila +120 °C arası sıcaklığa dayanıklı kimyasal dübeldir.

### UYGULAMALAR

#### Çatlaksız betonda birlikte kullanılmak için kimyasal dübel:

- Rot uygulaması FIS A, bkz. sayfa 30
- Rot uygulaması RG M bkz. sayfa 22
- İçten dişli soket RG MI, bkz. sayfa 21

### FONKSİYONLAR

- FIS VT vinil ester reçine bazlı 2 komponentli bir kimyasal dübeldir.
- Reçine ve sertleştirici iki ayrı bölümde muhafaza edilir ve statik karıştırıcı aracılığıyla sıklana kadar karışmaz ve etkinleşmezler.
- İçten bölüntülü 380 ml'lik kartuş fischer FIS AC tabanca ile kolayca kullanılabilir.

### TEKNİK VERİLER



Kimyasal dübel FIS VT 380 C

FIS VT 380 C kovada

Statik karıştırıcı FIS MR

Ürün	Ürün No.	Onay	Kartuştaki diller	İçindekiler	Paket miktarı [adet]
FIS VT 380 C	094401	■	D, F, NL, DK, S, TR	1 kartuş 380 ml, 2 x statik karıştırıcı FIS S	12
FIS VT 380 C kovada	503026	■	GB, I, P, E, PL, CZ, JP	16 kartuş 380 ml, 16 x statik karıştırıcı FIS S	1
FIS MR	096448	—	—	10 statik karıştırıcı	10

### KÜRLENME SÜRESİ FIS VT 380 C

Kartuş sıcaklığı (harç)	Jelleşme süresi	Ankraj tabanındaki sıcaklık	Kürlenme süresi
		- 5°C - ± 0°C	24 saat
		± 0°C - + 5°C	3 saat
+ 5°C - +10°C	9 dak.	+ 5°C - +10°C	90 dak.
+10°C - +20°C	5 dak.	+10°C - +20°C	60 dak.
+20°C - +30°C	4 dak.	+20°C - +30°C	45 dak.
+30°C - +40°C	2 dak.	+30°C - +40°C	35 dak.

Yukarıda belirtilen süreler reçine ve sertleştiricinin statik karıştırıcının içinde temas ettikleri andan itibaren geçerlidir.

Montaj için, kartuş sıcaklığı en az +5 °C olmalıdır. Daha uzun montaj süreleri için, örneğin işe ara verilmesi halinde, karıştırıcı değiştirilmelidir.

## Duvar işlerindeki sabitlemeler için güvenilir kimyasal dübel



Kapılar



Duvar konsolları

### YAPI MALZEMELERİ

- Düşey delikli tuğla
- Boşluklu blok
- Delikli kumlu kireç tuğlası
- Masif kumlu kireç tuğlası
- Gazbeton
- Hafif betondan yapılmış masif tuğla
- Masif tuğla

### AVANTAJLAR

- FIS P, onay gerektirmeyen duvar uygulamaları için uygun ekonomik bir harçtır.
- FIS P 300 T sabit, standart silikon enjeksiyon tabancalarıyla kullanılabilir. Hiçbir özel ekipman gerektirmez. Bu da tedarik maliyetlerinin azaltılmasına yardımcı olur.

### UYGULAMALAR

#### Duvar işlerinde ve gazbetonla birlikte kullanmak için kimyasal dübel:

- Rotlar FIS A, bkz. sayfa 30
- İçten dişli soket FIS E, bkz. sayfa 32
- Elek FIS H, bkz. sayfa 32
- Gazbeton merkezleme kovanı PBZ, bkz. sayfa 33

### FONKSİYONLAR

- FIS P polyeester reçine bazlı 2 komponentli bir kimyasal dübeldir.
- Reçine ve sertleştirici iki ayrı bölümde muhafaza edilir ve statik karıştırıcı aracılığıyla sıklana kadar karışmaz ve etkinleşmez.
- Kısmen kullanılmış kartuşlar yalnızca statik karıştırıcı değiştirilerek yeniden kullanılabilir.
- Duvar işleri ve gazbetonda kullanımla ilgili aksesuar sayfalarında bulunabilir

### TEKNİK VERİLER



Kimyasal dübel FIS P 300 T



FIS MR

Ürün	Ürün No.	Kartuştaki diller	İçindekiler	Paket miktarı [adet]
FIS P 300 T	093175	D, F, GB, NL, E, PRC	1 kartuş 300 ml, 2 x statik karıştırıcı FIS S	12
FIS MR	096448	–	10 statik karıştırıcı	10

### KÜRLENME SÜRESİ FIS P 380 C

Kartuş sıcaklığı (harç)	Jelleşme süresi	Ankraj tabanındaki sıcaklık	Kürlenme süresi
		- 5°C - ± 0°C	6 saat
		± 0°C - + 5°C	3 saat
+ 5°C - +20°C	5 dak.	+ 5°C - +20°C	90 dak.
+20°C - +30°C	4 dak.	+20°C - +30°C	45 dak.
+30°C - +40°C	2 dak.	+30°C - +40°C	30 dak.

Yukarıda belirtilen süreler reçine ve sertleştiricinin statik karıştırıcının içinde temas ettikleri andan itibaren geçerlidir. Montaj için, kartuş sıcaklığı en az +5 °C olmalıdır. Daha uzun montaj süreleri için, örneğin işe ara verilmesi halinde, karıştırıcı değiştirilmelidir.

## FIS A ile sabitleme sistemleri



Çarpma bariyerleri



Köprü korkulukları

### VERSİYONLAR

- Galvanizli çelik
- Paslanmaz çelik

### YAPI MALZEMELERİ

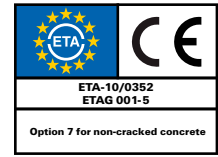
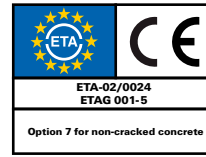
#### Onaylar:

- C20/25 ile C50/60 arası çatlaklı ve çatlaksız beton

#### Ayrıca aşağıdakiler için uygundur:

- Beton C12/15
- Yoğun dokulu doğal taş

### ONAYLAR



### AVANTAJLAR

- Çatlaklı ve çatlaksız betonda kullanım
- Beton üzerinde FIS EM, FIS V, FIS VS, FIS VT kimyasal dübelleri ile kullanılabilir.
- Tuğla yüzeylerde FIS H ile kullanım
- Rot çapının 4x<sub>d<sub>s</sub></sub> ile 20x<sub>d<sub>s</sub></sub> arası değişen gömme derinlikleriyle uygulanacak yüke ideal adaptasyon sağlayarak optimum montaj süreleri ve malzeme kullanımına izin verir.
- Düşük gömme derinliği ince tabanlı malzemelerde kullanıma izin verir.
- M8-M30 çapları arası onaylıdır.
- Çok çeşitli onaylı çelik tipleri her tür korozyona dayanımlı sınıflarda kullanıma izin verir ve maksimum uygulama güvenliği sunar.

### UYGULAMALAR

- Ağır çelik yapılar
- Silo montajları
- Yüksek raflar
- Ses yalıtım duvarları
- Beton üstü birleştiriciler
- Ağız kirişi sabitlemeler
- Karot delikleri
- Sualtı montajları
- Cepheleer
- Çelik konsollar
- Makineler
- Boşluklar / dolu tuğla
- Gazbeton uygulamaları

### FONKSİYONLAR

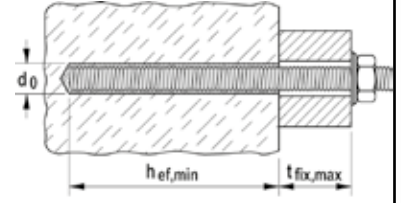
- FIS EM, FIS V, FIS VS, FIS VT kimyasal dübelleri ile birlikte kullanılacak olan FIS A rotu ile ön montaj ve sabitlenecek parça üzerinden montaj yapılabilir.
- Harç delik tabanından itibaren hava kabarcıksız olarak sıkılmalıdır.
- Harç rotun tüm yüzeyini duvarda açılan deliğe yapıştırır ve deliği mühürler.
- Rot deliğin tabanına ulaşana kadar hafifçe döndürülerek manuel olarak kurulur.



## TEKNİK VERİLER



Dişli rot FIS A



Ürün	Galvanizli, çelik kalitesi 5.8	Galvanizli, çelik kalitesi 8.8	Paslanmaz çelik	Onay ETA	Delik çapı	Efektif gömme derinliği	Max. kullanılabilir uzunluk	Efektif gömme derinliği için dolgu miktarı	Paket miktar FIS EM/FIS V
	Ürün No.	Ürün No.	Ürün No.		$d_0$ [mm]	FIS EM/FIS V $h_{ef,min}$ [mm]	FIS EM/FIS V $t_{fix,max}$ [mm]	FIS EM/FIS V [ölçek]	[adet]
FIS A M 6 x 70	046204	—	—	—	8	60/50	7/11	2	10
FIS A M 6 x 75	090243	—	090437	—	8	60/50	7/17	2/2	20
FIS A M 6 x 85	090272	—	090438	—	8	60/50	17/27	2/2	20
FIS A M 6 x 110	090273	—	090439	—	8	60/50	40/50	2/2	20
FIS A M 8 x 70	046206	—	046245	■	10	50 (Tuğla)	10 (Tuğla)	2 (Tuğla)	10
FIS A M 8 x 90	090274	519390	090440	■	12	60/64	20/16	3/2	10
FIS A M 8 x 110	090275	519391	090441	■	12	60/64	40/36	3/2	10
FIS A M 8 x 130	090276	519392	090442	■	12	60/64	60/56	3/2	10
FIS A M 8 x 175	090277	519393	090443	■	12	60/64	105/101	3/2	10
FIS A M 10 x 110	090278	—	090444	■	14	60/80	40/20	4/3	10
FIS A M 10 x 130	090279	519478	090447	■	14	60/80	60/40	4/3	10
FIS A M 10 x 150	090281	517935	090448	■	14	60/80	80/60	4/3	10
FIS A M 10 x 170	044969	519395	044973	■	14	60/80	100/80	4/3	10
FIS A M 10 x 190	—	517936	519420	■	12	-/60	-/-	-/3	10
FIS A M 10 x 200	090282	519396	090449	■	14	60/80	130/110	4/3	10
FIS A M 12 x 120	044971	519397	044974	■	14	70/96	35/19	4/4	10
FIS A M 12 x 140	090283	519398	090450	■	14	70/96	55/39	4/4	10
FIS A M 12 x 160	090284	517937	090451	■	14	70/96	75/59	4/4	10
FIS A M 12 x 180	090285	519399	090452	■	14	70/96	95/79	4/4	10
FIS A M 12 x 200	—	517938	519421	■	14	-/70	-/-	-/4	10
FIS A M 12 x 210	090286	—	090453	■	14	70/96	125/109	4/4	10
FIS A M 12 x 260	090287	—	090454	■	14	70/96	175/159	4/4	10
FIS A M 16 x 130	044972	519400	044975	■	18	80	35	5	10
FIS A M 16 x 175	090288	519401	090455	■	18	80/125	80/35	5/8	10
FIS A M 16 x 200	090289	517939	090456	■	18	80/125	105/60	5/8	10
FIS A M 16 x 250	090290	517940	090457	■	18	80/125	155/110	5/8	10
FIS A M 16 x 300	090291	519402	090458	■	18	80/125	205/160	5/8	10
FIS A M 20 x 245	090292	519404	090459	■	24	90/160	133/63	11/20	10
FIS A M 20 x 290	090293	519406	090460	■	24	90/160	178/108	11/20	10
FIS A M 24 x 290	090294	—	090461	■	28	96/192	168/72	15/28	5
FIS A M 24 x 380	090295	—	090462	■	28	96/192	258/162	15/28	5
FIS A M 30 x 340	090296	—	090463	■	35	120/240	188/68	28/53	5
FIS A M 30 x 430	090297	—	090464	■	35	120/240	278/158	28/53	5
FIS A M 8 x 1000	509214 1)	509222 1)	509230 1)	■	12	60/64	-/-	-	10
FIS A M 10 x 1000	509215 1)	509223 1)	509231 1)	■	14	60/80	-/-	-	10
FIS A M 12 x 1000	509216 1)	509224 1)	509232 1)	■	14	70/96	-/-	-	10
FIS A M 16 x 1000	509217 1)	509225 1)	509233 1)	■	18	80/125	-/-	-	10

1) Altıgen somun ve pulu ayrıca sipariş ediniz.

## TEKNİK VERİLER



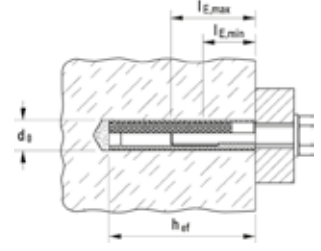
Altıgen somun ve pul

Ürün	Galvanizli, çelik kalitesi 8.8	Paslanmaz çelik	Somun genişliği	Pul (dış çap x et kalınlığı)	Uygunluk	Paket miktar [adet]
	Ürün No.	Ürün No.	○ SW [mm]	[mm]		
Somun & pul M8	510509	510513	13	16 x 1,6	FIS A M 8	50
Somun & pul M10	510510	510514	17	20 x 2	FIS A M 10	50
Somun & pul M12	510511	510515	19	24 x 2,5	FIS A M 12	25
Somun & pul M16	510512	510516	24	30 x 3	FIS A M 16	20

## TEKNİK VERİLER

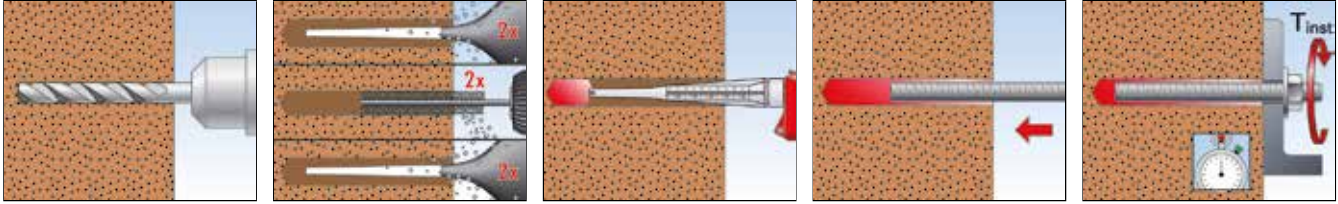


İçten dişli soket FIS E



Ürün	galvanizli çelik	Onay	Delik çapı $d_0$ [mm]	Etkel gömme derinliği $h_{ef}$ [mm]	Min. civata girişi $l_{Emin}$ [mm]	Max. civata girişi $l_{Emax}$ [mm]	Dolgu miktarı [ölçek]	Paket miktarı [adet]
	Ürün No.							
FIS E 11 x 85 M6	043631	●	14	85	6	60	4	10
FIS E 11 x 85 M8	043632	●	14	85	8	60	4	10
FIS E 15 x 85 M10	043633	●	18	85	10	60	5	10
FIS E 15 x 85 M12	043634	●	18	85	12	60	5	10

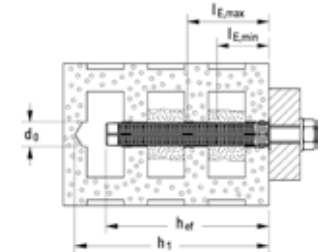
## MONTAJ



## TEKNİK VERİLER



Elek FIS H K



Ürün	Ürün No	Onay		Delik çapı $d_0$ [mm]	Min. delik derinliği $h_1$ [mm]	Gömme derinliği $h_{ef}$ [mm]	Uygunluk	Elek başına dolgu miktarı [ölçüm birimi]	Paket miktarı [adet]
		DIBt	ETA						
FIS H 12 x 50 K	041900	●	—	12	60	50	FIS A M6-M8	5	50
FIS H 12 x 85 K	041901	●	—	12	95	85	FIS A M6-M8	10	50
FIS H 16 x 85 K	041902	●	■	16	95	85	FIS A M8-M10, FIS E M6-M8	12	50
FIS H 16 x 130 K	041903	●	■	16	140	130	FIS A M8-M10	15	20
FIS H 20 x 85 K	041904	●	—	20	95	85	FIS A M12-M16, FIS E M10-M12	15	20
FIS H 20 x 130 K	046703	●	■	20	140	130	FIS A M12-M16	25	20
FIS H 20 x 200 K	046704	●	■	20	210	200	FIS A M12-M16	40	20

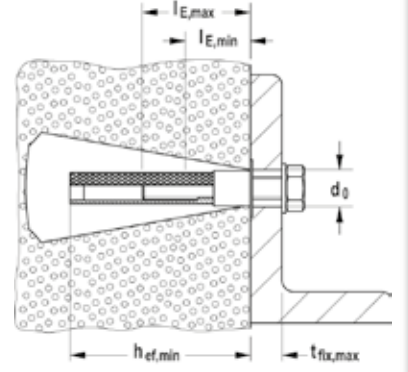
## MONTAJ



## TEKNİK VERİLER



İçten dişli soket **FIS E**



	Galvanizli çelik	Onay	Delik çapı	Efektif gömme derinliği	Min. civata girişi	Max. civata girişi	Gazbetonda efektif gömme derinliği için dolun miktarı	Paket miktarı
Ürün	Ürün No	DIBt	$d_0$ [mm]	$h_{ef}$ [mm]	$l_{E,min}$ [mm]	$l_{E,max}$ [mm]	[ölçek]	[adet]
	gvz							
<b>FIS E 11 x 85 M6</b>	<b>043631</b>	●	14	85	6	60	20	10
<b>FIS E 11 x 85 M8</b>	<b>043632</b>	●	14	85	8	60	20	10

## AKSESUARLAR



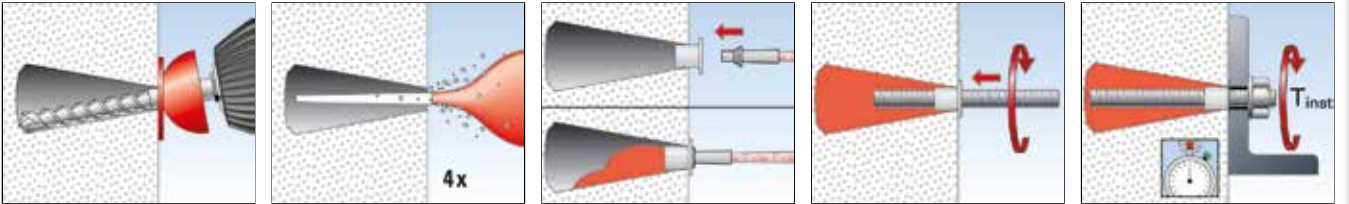
Delim ucu **PBB**



Merkezeleme parçası **PBZ**

Tip	Ürün No.	Onay	Uygunluk	Paket miktarı
		DIBt		[adet]
<b>Delim ucu PBB</b>	<b>090634</b>	●	M8 - M12; FIS E	1
<b>Merkezeleme parçası PBZ</b>	<b>090671</b>	●	M8 - M12; FIS E	10

## MONTAJ




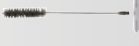














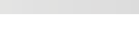

## BİRLİKTE KULLANIM İÇİN:



**FIS A**  
BKZ. SAYFA 30

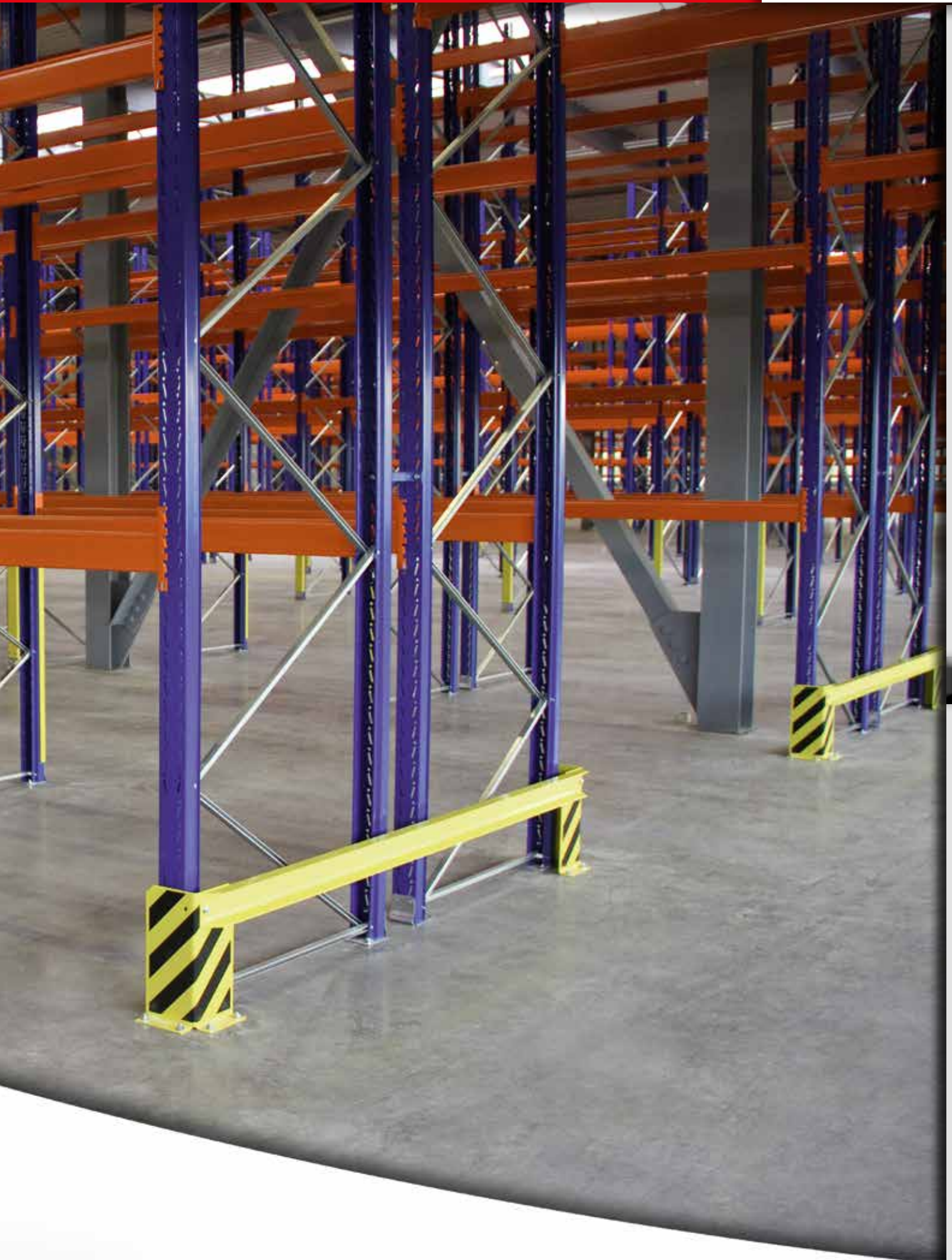
Type		FIS HB 345 S	FIS HB 150 C	FIS PM 360 S	FIS SB 390 S	RM ile RG M	RM ile RG M I	FIS EM 390 C	FIS EM 585 S	FIS EM 1100 S	FIS V 360 S	FIS V 950 S	FIS VT 380 C	FIS VT 300 T	FIS P 300 T	Paket miktarı	
59456	Basınçlı hava tabancası		○	○	○	○	○	○	○	○	○	○	○	○	-	1	
89300	ABG hava pompası		○	○	○	○	○	○	○	○	○	○	○	○	○	1	
511118	FIS DMS Tabanca		X	X	X	X	-	-	X	-	-	X	-	-	-	X	1
507790	FIS DC 4000S Tabanca		X	-	X	X	-	-	X	-	-	X	-	-	-	-	1
507791	Charger DCC 4000 Şarj aleti		○	○	X	X	-	-	X	-	-	X	-	-	-	-	1
507792	Batarya DC		○	○	X	X	-	-	X	-	-	X	-	-	-	-	1
53117	KPM2 Tabanca		-	X	-	-	-	-	-	-	-	-	-	-	X	X	1
5800	FIS AM Tabanca		X	-	X	X	-	-	X	-	-	X	-	FIS AC 96497	-	X	1
510992	FIS DM S-L Tabanca		-	-	-	-	-	-	X	-	-	-	-	-	-	-	1
58027	FIS AP Tabanca		X	X	-	X	-	-	X	-	-	X	-	-	-	-	1
511125	FIS DM S-L Tabanca		-	-	-	-	-	-	X	-	-	-	-	-	-	-	1
041730	FIS AJ-Plus Tabanca		-	-	-	-	-	-	-	X	-	-	-	-	-	-	1
016251	FIS AJ Tabanca		-	-	-	-	-	-	-	-	-	X	-	-	-	-	1
78177	BS Ø 8 Temizleme fırçası		○	○	-	-	M8	○	-	-	○	○	○	○	-	-	1
78178	BS Ø 10 Temizleme fırçası		○	○	-	-	M8	○	-	-	○	○	○	○	-	-	1
78179	BS Ø 12 Temizleme fırçası		○	○	-	-	M10	○	○	○	○	○	○	○	-	-	1
78180	BS Ø 14 Temizleme fırçası		○	○	○	-	M12	○	○	○	○	○	○	○	-	-	1



Type		FIS HB 345S	FIS HB 150C	FIS PM 360 S	RSB ile RGM	RM ile RGM	RM ile RGM	FIS EM 390C	FIS EM 585S	FIS EM 1100S	FIS V 360S	FIS V 950S	FIS VT 380C	FIS VT 300T	FIS P 300 T	Paket miktarı
78181	BS $\varnothing$ 16-18 Temizleme fırçası		○	○	○	-	M14 M16	○	○	○	○	○	○	○	-	1
52277	BS $\varnothing$ 20 Temizleme Fırçası		-	-	○	-	-	○	-	-	○	○	○	○	-	1
78182	BS $\varnothing$ 24 Temizleme Fırçası		-	-	-	-	-	○	○	○	○	○	○	○	-	1
97806	BS $\varnothing$ 25 Temizleme Fırçası		○	○	-	-	M20	-	○	○	○	-	-	○	○	1
78183	BS $\varnothing$ 28 Temizleme Fırçası		-	-	-	-	M24	-	○	○	○	○	○	○	-	1
78184	BS $\varnothing$ 35 Temizleme Fırçası		-	-	-	-	M22 M30	-	○	○	○	○	○	○	-	1
048980	BS $\varnothing$ 14/20 Temizleme Fırça Seti		-	-	-	-	-	-	-	-	○	-	-	-	○	1
048981	BS $\varnothing$ 20/30 Temizleme Fırça Seti		-	-	-	-	-	-	-	-	○	-	-	-	○	1
505061	Temizleme fırçası, matkap uyumlu $\varnothing$ 40mm		-	-	-	-	-	-	○	○	○	-	-	-	-	1
506254	Temizleme fırçası, matkap uyumlu $\varnothing$ 45mm		-	-	-	-	-	-	○	○	○	-	-	-	-	1
505062	Temizleme fırçası, matkap uyumlu $\varnothing$ 55mm		-	-	-	-	-	-	○	○	○	-	-	-	-	1
508791	FIS Temizleme fırçası uzatma		-	-	-	-	-	-	○	○	○	-	-	-	-	1
93076	Merkezleme kaması		○	○	-	-	-	○	-	-	-	-	-	-	-	10
62420	RA-SDS Adaptör		○	○	-	○	○	-	-	-	-	-	-	-	-	1
1536	SK SW 8 1/2 Adaptör		-	-	-	M8 M22	M8 M20	-	-	-	-	-	-	-	-	1
1537	SDS Plus 1/2 Adaptör		-	-	-	M8 M16	M8 M25	-	-	-	-	-	-	-	-	1
1538	SDS Max 1/2 Adaptör		-	-	-	M16 M20	M16 M20	-	-	-	-	-	-	-	-	1
1539	SDS Max 3/4 Adaptör		-	-	-	M20 M30	M20 M30	-	-	-	-	-	-	-	-	1







## Çatlaklı beton için verimli sabitleme



Cephe sistemleri



Balkon korkulukları

### VERSİYONLAR

- Galvanizli çelik
- Paslanmaz çelik
- Korozyona yüksek dayanımlı çelik

### YAPI MALZEMELERİ

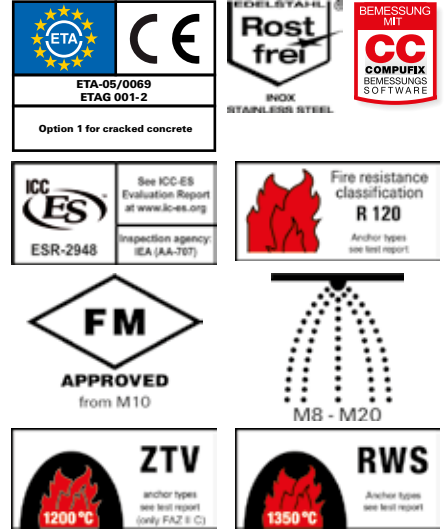
#### Onaylar:

- C20/25 ile C50/60 arası çatlaklı ve çatlaksız beton

#### Ayrıca aşağıdakiler için uygundur:

- Beton C12/15
- Yoğun dokulu doğal taş

### ONAYLAR



### AVANTAJLAR

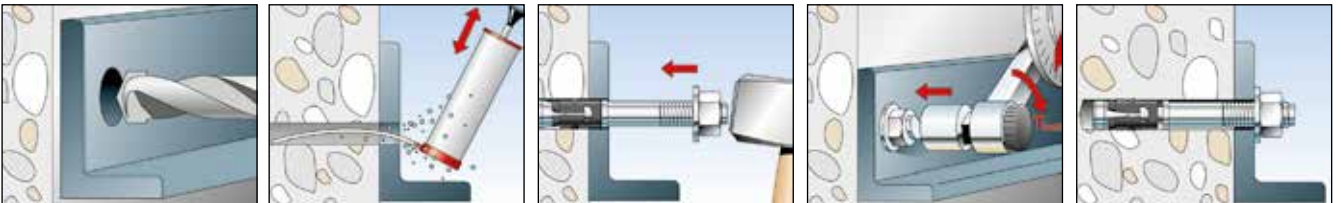
- Optimum genişleme klipsi yüksek yük taşıma kapasitesi sağlar. Bu şekilde, daha az sabitleme noktasına ve daha küçük ankraj plakalarına ihtiyaç duyulur.
- Uluslararası onaylar maksimum güvenliği ve en iyi performansı garanti eder.
- Civata geometrisi optimum yük dağıtımına izin verir ve böylece kenarlara yakın ve ince yapı elemanlarının kullanımına olanak sağlar.
- Daha az çekiç darbesi ve minimum tork sıyrması belirgin ölçüde daha kolay montaj imkanı verir.
- Konik başlık vida dişini hasara karşı korur ve bağlanan parçanın sorunsuz bir şekilde sökülebilmesini sağlar.

### UYGULAMALAR

- Cepheler
- Çelik yapılar
- Parmaklıklar
- Konsollar
- Merdivenler
- Kablo kanalları
- Makineler
- Kapılar
- Ahşap yapılar

### FONKSİYONLAR

- FAZ II ön montaj ve sabitlenecek parça üzerinden montajlar için uygundur; ayrıca belirli koşullar altında mesafeli montaj için de uygundur.
- Montajdan önce, altıgen somunu optimum konuma getirin (konik başlık altıgen somunun dışına yaklaşık 3 mm çıkar).
- Tork uygulanırken, konik uç genişleme klipsine çekilir ve klipsi duvar deliğinde genişletir.
- Baştaki kabartma harfler, sabitlenmiş dübelin montajdan sonra kolayca kontrolünü sağlar.
- Seri montajlarda, FABS dübel civata montaj aparatı kullanmanızı öneririz.

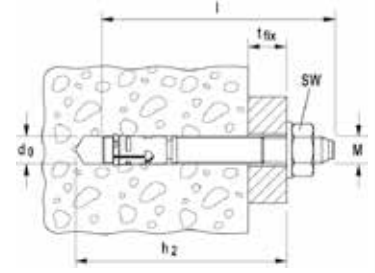




## TEKNİK VERİLER



Klipsli dübel FAZ II



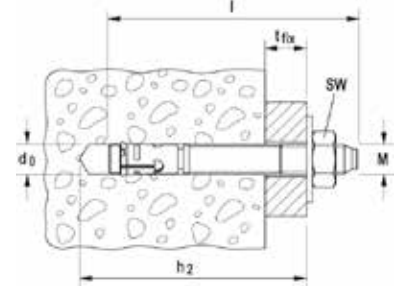
Ürün	Galvanizli çelik	Paslanmaz çelik	Korozyona yüksek dayanımlı çelik	Onay		Delik çapı	Sabitlenecek parça üzerinden montaj için min. delik derinliği	Dübel uzunluğu	Maks. parça kalınlığı	Vida dişi	Somun genişliği	Paket miktar
	Ürün No. galv.	Ürün No. A4	Ürün No. C	ETA	ICC	d <sub>0</sub> [mm]	h <sub>2</sub> [mm]	l [mm]	t <sub>fix</sub> [mm]	Ø x uzunluk [mm]	SW [mm]	[adet]
FAZ II 8/10	094871	501396	—	■	▲	8	65	75	10	M 8 x 21	13	50
FAZ II 8/10	—	—	501428	■	▲	8	65	75	10	M 8 x 21	13	10
FAZ II 8/30	094877	501399	—	■	▲	8	85	95	30	M 8 x 41	13	50
FAZ II 8/30	—	—	501429	■	▲	8	85	95	30	M 8 x 41	13	10
FAZ II 8/50	094878	501401	—	■	▲	8	105	115	50	M 8 x 61	13	50
FAZ II 8/100	094879	—	—	■	▲	8	155	165	100	M 8 x 100	13	25
FAZ II 8/160	503251	—	—	■	▲	8	215	225	160	M 8 x 100	13	20
FAZ II 10/10	094981	501403	—	■	▲	10	85	95	10	M 10 x 24	17	50
FAZ II 10/10	—	—	501430	■	▲	10	85	95	10	M 10 x 24	17	10
FAZ II 10/20	094982	—	—	■	▲	10	95	105	20	M 10 x 34	17	25
FAZ II 10/20	—	501406	—	■	▲	10	95	105	20	M 10 x 34	17	50
FAZ II 10/30	094983	—	—	■	▲	10	105	115	30	M 10 x 44	17	25
FAZ II 10/30	—	501407	—	■	▲	10	105	115	30	M 10 x 44	17	50
FAZ II 10/30	—	—	503185	■	▲	10	105	115	30	M 10 x 44	17	10
FAZ II 10/50	094984	501409	—	■	▲	10	125	135	50	M 10 x 64	17	20
FAZ II 10/70	—	501410	—	■	▲	10	145	155	70	M 10 x 84	17	20
FAZ II 10/80	094985	—	—	■	▲	10	155	165	80	M 10 x 94	17	20
FAZ II 10/100	094986	501411	—	■	▲	10	175	185	100	M 10 x 100	17	20
FAZ II 10/160	503252	501412	—	■	▲	10	235	245	160	M 10 x 100	17	20
FAZ II 12/10	095419	501413	—	■	▲	12	100	110	10	M 12 x 27	19	20
FAZ II 12/10	—	—	503186	■	▲	12	100	110	10	M 12 x 27	19	10
FAZ II 12/20	095420	501415	—	■	▲	12	110	120	20	M 12 x 37	19	20
FAZ II 12/30	095421	501416	—	■	▲	12	120	130	30	M 12 x 47	19	20
FAZ II 12/30	—	—	501431	■	▲	12	120	130	30	M 12 x 47	19	10
FAZ II 12/50	095446	501419	—	■	▲	12	140	150	50	M 12 x 67	19	20
FAZ II 12/60	—	501420	—	■	▲	12	150	160	60	M 12 x 77	19	20
FAZ II 12/80	095454	—	—	■	▲	12	170	180	80	M 12 x 97	19	20
FAZ II 12/100	095470	501421	—	■	▲	12	190	200	100	M 12 x 100	19	20
FAZ II 12/160	503253	—	—	■	▲	12	250	260	160	M 12 x 100	19	10
FAZ II 12/160	—	503180	—	■	▲	12	250	260	160	M 12 x 100	19	20
FAZ II 12/200	095605	—	—	■	▲	12	290	300	200	M 12 x 100	19	10
FAZ II 16/25	—	501423	—	■	▲	16	135	148	25	M 16 x 47	24	20
FAZ II 16/25	095836	—	501432	■	▲	16	135	148	25	M 16 x 47	24	10
FAZ II 16/50	095864	—	503187	■	▲	16	160	173	50	M 16 x 72	24	10
FAZ II 16/50	—	501424	—	■	▲	16	160	173	50	M 16 x 72	24	20
FAZ II 16/100	095865	501425	—	■	▲	16	210	223	100	M 16 x 100	24	10
FAZ II 16/160	503254	—	—	■	▲	16	270	283	160	M 16 x 100	24	10
FAZ II 16/200	095967	—	—	■	▲	16	310	323	200	M 16 x 100	24	10
FAZ II 16/250	095968	—	—	■	▲	16	360	373	250	M 16 x 100	24	10
FAZ II 16/300	096188	—	—	■	▲	16	410	423	300	M 16 x 100	24	10
FAZ II 20/30	046632	—	—	■	▲	20	155	172	30	M 20 x 54	30	5
FAZ II 20/30	—	501426	—	■	▲	20	155	172	30	M 20 x 54	30	4
FAZ II 20/60	046633	—	—	■	▲	20	185	202	60	M 20 x 84	30	5
FAZ II 20/60	—	503183	—	■	▲	20	185	202	60	M 20 x 84	30	4
FAZ II 20/160	503255	—	—	■	▲	20	285	302	160	M 20 x 100	30	5
FAZ II 24/30	046635	—	—	■	▲	24	185	205	30	M 24 x 58	36	5
FAZ II 24/30	—	501427	—	■	▲	24	185	205	30	M 24 x 58	36	4
FAZ II 24/60	046636	—	—	■	▲	24	215	235	60	M 24 x 88	36	5
FAZ II 24/60	—	503184	—	■	▲	24	215	235	60	M 24 x 88	36	4



## TEKNİK VERİLER



Klipsli dübel **FAZ II GS** (büyük pullu)



	Galvanizli çelik	Paslanmaz çelik	Onay	Delik çapı	Sabitlenecek parça üzerinden montaj için min. delik derinliği	Dübel uzunluğu	Maks. parça kalınlığı	Vida dişi	Somun genişliği	Pul (dış çap x et kalınlığı)	Paket miktarı
Ürün	Ürün No.	Ürün No.	ETA	d <sub>0</sub> [mm]	h <sub>2</sub> [mm]	l [mm]	t <sub>fix</sub> [mm]	Ø x uzunluk [mm]	Ø SW [mm]	[mm]	[adet]
Ürün	galv.	A4									
FAZ II 8/10 GS	094872	501398	■	8	65	75	10	M 8 x 21	13	22 x 2,5	50
FAZ II 8/30 GS	096189	501400	■	8	85	95	30	M 8 x 41	13	22 x 2,5	50
FAZ II 10/10 GS	096291	501405	■	10	85	95	10	M 10 x 24	17	25 x 3	50
FAZ II 10/30 GS	096297	—	■	10	105	115	30	M 10 x 44	17	25 x 3	25
FAZ II 10/30 GS	—	501408	■	10	105	115	30	M 10 x 44	17	25 x 3	50
FAZ II 12/10 GS	096303	501414	■	12	100	110	10	M 12 x 27	19	30 x 3	20
FAZ II 12/20 GS	502530	—	■	12	110	120	20	M 12 x 37	19	30 x 3	20
FAZ II 12/30 GS	096340	501418	■	12	120	130	30	M 12 x 47	19	30 x 3	20
FAZ II 12/50 GS	502531	—	■	12	140	150	50	M 12 x 67	19	30 x 3	20
FAZ II 12/100 GS	502532	—	■	12	190	200	100	M 12 x 100	19	30 x 3	20
FAZ II 12/120 GS	096367	—	■	12	210	220	120	M 12 x 100	19	30 x 3	20
FAZ II 12/160 GS	—	503181	■	12	250	260	160	M 12 x 100	19	44 x 4	20
FAZ II 16/160 GS	503261	—	■	16	270	283	160	M 16 x 100	24	56 x 5	10
FAZ II 16/160 GS	—	503182	■	16	270	283	160	M 16 x 100	24	56 x 5	4
FAZ II 16/200 GS	096370	—	■	16	310	323	200	M 16 x 100	24	56 x 5	10

## YÜKLER

### Klipsli dübel FAZ II

Tek bir dübel<sup>1)</sup> için izin verilen en yüksek yükler, C20/25<sup>4)</sup> beton sınıfında

Dizayn için ETA - 05/0069 onayının tamamı dikkate alınmalıdır.

Ürün	Etkifit gömme derinliği <sup>5)</sup>	Min. ana malzeme kalınlığı	Montaj için gerekli tork	Çatlaklı beton				Çatlaksız beton			
				İzin verilen çekme kuvveti	İzin verilen kesme kuvveti	Min. komşuluk mesafesi	Min. kenar mesafesi	İzin verilen çekme kuvveti	İzin verilen kesme kuvveti	Min. komşuluk mesafesi	Min. kenar mesafesi
	h <sub>ef</sub> [mm]	h <sub>min</sub> [mm]	T <sub>inst</sub> [Nm]	N <sub>perm</sub> <sup>3)</sup> [kN]	V <sub>perm</sub> <sup>3)</sup> [kN]	s <sub>min</sub> <sup>2)</sup> [mm]	c <sub>min</sub> <sup>2)</sup> [mm]	N <sub>perm</sub> <sup>3)</sup> [kN]	V <sub>perm</sub> <sup>3)</sup> [kN]	s <sub>min</sub> <sup>2)</sup> [mm]	c <sub>min</sub> <sup>2)</sup> [mm]
FAZ II 8	45	100	20,0	2,4	6,9	35	40	4,3	6,9	40	40
FAZ II 10	60	120	45,0	4,3	11,4	40	45	7,6	11,4	40	45
FAZ II 12	70	140	60,0	7,6	16,9	45	55	11,9	16,9	50	55
FAZ II 16	85	170	110,0	13,4	31,4	60	65	18,8	31,4	60	65
FAZ II 20	100	200	200,0	17,1	40,0	95	85	24,0	40,0	95	95
FAZ II 24	125	250	270,0	24,0	49,1	100	100	33,6	49,1	100	135

<sup>1)</sup> Onaylarda geçen güvenlik faktörleri  $\gamma_L = 1,4$  olarak alınmıştır. Tek bir dübel için komşuluk mesafesi  $s \geq 3 \times h_{ef}$  ve kenar mesafesi  $c \geq 1,5 \times h_{ef}$  olarak alınmıştır.

<sup>2)</sup> Minimum komşuluk ve kenar mesafeleri minimum ana malzeme kalınlığına ( $h_{min} \geq 2 \times h_{ef}$ ) göre belirlenmiştir. Minimum komşuluk ve kenar mesafelerinin kombinasyonu mümkün değildir.

Bunlardan herhangi birinin artırılması onaya göre yapılmalıdır.

<sup>3)</sup> Çekme, kesme kuvvetleri ile eğilme momenti ile ve azaltılmış kenar ve komşuluk mesafelerinin kombinasyonu için onaya bakınız.

<sup>4)</sup> C50/60'a kadar ki daha yüksek beton sınıflarına göre izin verilen yük değerleri ETA onayında belirtilen yükseltme faktörleri ile hesaplanabilir.

<sup>5)</sup> Onaya göre minimum ana malzeme kalınlığı ( $h_{min} \geq 2 \times h_{ef}$ ) özel koşullar altında düşürülebilir.

## Çatlaklı betonda bağlantı parçaları için ince tasarımlı kılavuzlu dübel



FH II-S Tipi



FH II-SK Tipi



FH II-H Tipi



FH II-B Tipi



Çelik kirişler



Trabzanlar

### VERSİYONLAR

- Galvanizli çelik
- Paslanmaz çelik

### YAPI MALZEMELERİ

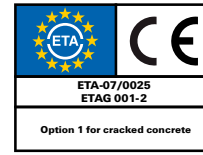
#### Onaylar:

- C20/25 ile C50/60 arası çatlaklı ve çatlaksız beton

#### Ayrıca aşağıdakiler için uygundur:

- Beton C12/15
- Yoğun dokulu doğal taş

### ONAYLAR



### AVANTAJLAR

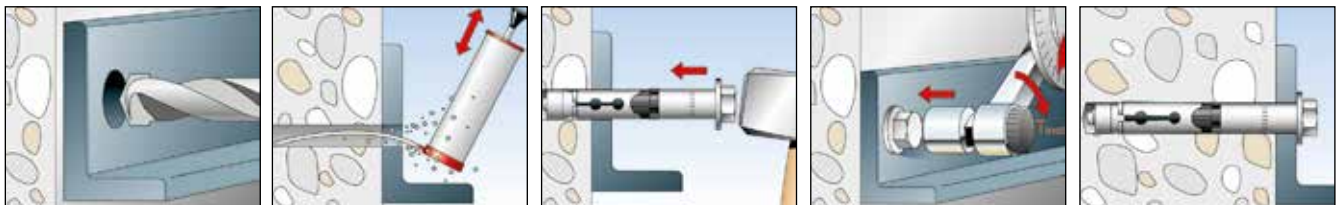
- Dübelin çok çeşitli kafası sayesinde farklı tipte sabitlemeler tasarlanabilir.
- Vida gövdesi ve kovanının ideal etkileşimi yüksek bir kesme yüküne izin verir. Böylece daha az sabitleme noktasına ihtiyaç duyulur.
- Uluslararası onaylar maksimum güvenliği ve en iyi performansı garanti eder.
- Optimum geometrisi montaj için gerekli olan enerjiyi azaltır.
- Sökülebilir vida bağlantısı yüzeye gömme parçaların çıkarılmasına izin verir.

### UYGULAMALAR

- Parmaklıklar
- Merdivenler
- Konsollar
- Çelik yapılar
- Kablo kanalları
- Makineler
- Kapılar
- Cepheler
- Izgaralar

### FONKSİYONLAR

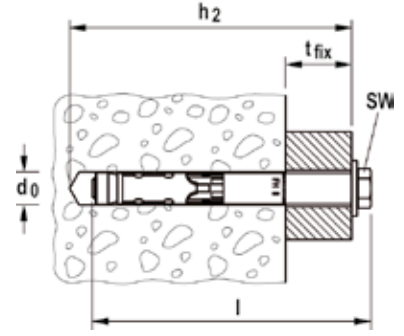
- FH II sabitlenecek parça üzerinden montaj için uygundur.
- Tork uygulanırken, konik uç genişleme kovanına çekilir ve kovanı duvar deliğinde genişletir.
- Siyah plastik halka dübel sıkılırken dönüşü önler ve tork kaymasını almak için bir burkulma bölgesi işlevi görerek bağlantı parçasının dübel tabanına çekilmesini sağlar.
- Esnek tasarım çözümleri için kullanılabilir baş biçimleri: Gömme başlı (tip SK havşa başlı - hırsızlığa karşı sonradan güvene alınabilinen yüzeye gömme parçalar ve sabitleme noktaları için), hexagon başlı (tip S), somun başlı ve civatalı versiyon (tip B) ve kör somun (tip H).



## TEKNİK VERİLER



Hexagon başlı yüksek performanslı dübel  
FH II-S

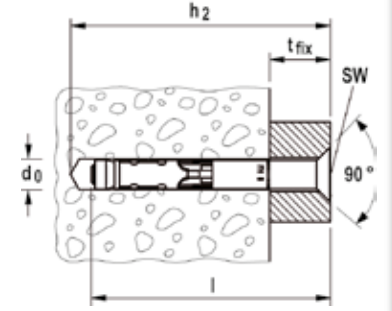


Ürün	Galvanizli çelik	Paslanmaz çelik	Onay		Delik çapı	Sabitlenecek parça üzerinden montaj için min. delik derinliği	Dübel uzunluğu	Maks. parça kalınlığı	Vida dişi	Somun genişliği	Sipariş adedi
	Ürün No.	Ürün No.	ETA	ICC	d <sub>0</sub> [mm]	h <sub>2</sub> [mm]	l [mm]	t <sub>fix</sub> [mm]	M	○ SW [mm]	[adet]
FH II 10/10 S	503133	—	■	—	10	65	70	10	M 6	10	50
FH II 10/10 S	—	510923	■	—	10	65	69	10	M 6	10	50
FH II 10/25 S	503134	—	■	—	10	80	85	25	M 6	10	50
FH II 10/25 S	—	510924	■	—	10	80	84	25	M 6	10	50
FH II 10/50 S	503135	—	■	—	10	105	110	50	M 6	10	50
FH II 12/10 S	044884	—	■	▲	12	90	90	10	M 8	13	50
FH II 12/10 S	—	510925	■	—	12	90	90	10	M 8	13	50
FH II 12/25 S	044885	—	■	▲	12	105	105	25	M 8	13	50
FH II 12/25 S	—	510926	■	—	12	105	105	25	M 8	13	20
FH II 12/50 S	044886	—	■	▲	12	130	130	50	M 8	13	25
FH II 15/10 S	044887	—	■	▲	15	100	106	10	M 10	17	25
FH II 15/10 S	—	510927	■	—	15	100	107	10	M 10	17	50
FH II 15/25 S	044888	—	■	▲	15	115	121	25	M 10	17	25
FH II 15/25 S	—	510928	■	—	15	115	122	25	M 10	17	20
FH II 15/50 S	044889	—	■	▲	15	140	146	50	M 10	17	25
FH II 18/10 S	046847	—	■	▲	18	115	118	10	M 12	19	20
FH II 18/25 S	044894	—	■	▲	18	130	132	25	M 12	19	20
FH II 18/25 S	—	510929	■	—	18	130	133	25	M 12	19	10
FH II 18/50 S	044896	—	■	▲	18	155	157	50	M 12	19	20
FH II 24/25 S	044898	—	■	▲	24	150	160	25	M 16	24	10
FH II 24/25 S	—	502711	■	—	24	150	160	25	M 16	24	8
FH II 24/50 S	044900	—	■	▲	24	175	185	50	M 16	24	10
FH II 28/30 S	044901	—	■	▲	28	185	192	30	M 20	30	4
FH II 28/60 S	044902	—	■	▲	28	215	222	60	M 20	30	4
FH II 32/30 S	044903	—	■	▲	32	210	215	30	M 20	36	4
FH II 32/60 S	044904	—	■	▲	32	240	245	60	M 24	36	4

## TEKNİK VERİLER



Havşa başlı yüksek performanslı dübel  
FH II-SK

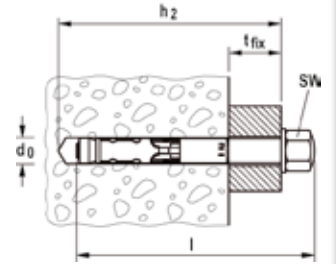


Ürün	Galvanizli çelik	Paslanmaz çelik	Onay		Delik çapı	Sabitlenecek parça üzerinden montaj için min. delik derinliği	Dübel uzunluğu	Maks. parça kalınlığı	Vida dişi	Somun genişliği (alın soket)	Sipariş adedi
	Ürün No. galv.	Ürün No. A4	ETA	ICC	d <sub>0</sub> [mm]	h <sub>2</sub> [mm]	l [mm]	t <sub>fix</sub> [mm]	M	[mm]	[adet]
FH II 10/15 SK	503136	—	■	—	10	70	65	10	M 6	4	50
FH II 10/25 SK	503137	—	■	—	10	80	75	25	M 6	4	50
FH II 10/50 SK	503138	—	■	—	10	105	100	50	M 6	4	50
FH II 12/15 SK	044917	—	■	—	12	95	90	15	M 8	5	25
FH II 12/15 SK	—	510931	■	—	12	95	90	15	M 8	6	25
FH II 12/25 SK	044918	—	■	—	12	105	100	25	M 8	5	25
FH II 12/30 SK	—	510932	■	—	12	110	105	30	M 8	6	25
FH II 12/50 SK	044919	—	■	—	12	130	125	50	M 8	5	25
FH II 12/50 SK	—	510933	■	—	12	130	125	50	M 8	6	25
FH II 15/15 SK	044920	—	■	▲	15	105	100	15	M 10	6	25
FH II 15/15 SK	—	510934	■	—	15	105	100	15	M 10	6	25
FH II 15/25 SK	044921	—	■	▲	15	115	110	25	M 10	6	25
FH II 15/50 SK	044922	—	■	▲	15	140	135	50	M 10	6	25
FH II 18/15 SK	044923	—	■	▲	18	120	115	15	M 12	8	20
FH II 18/25 SK	044924	—	■	▲	18	130	125	25	M 12	8	20
FH II 18/30 SK	—	510935	■	—	18	135	130	30	M 12	8	20
FH II 18/50 SK	044925	—	■	▲	18	155	150	50	M 12	8	20

## TEKNİK VERİLER



Kör somunlu yüksek performanslı dübel  
FH II-H

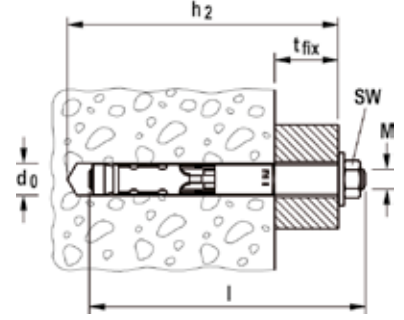


Ürün	Galvanizli çelik	Onay		Delik çapı	Sabitlenecek parça üzerinden montaj için min. delik derinliği	Dübel uzunluğu	Maks. parça kalınlığı	Vida dişi	Somun genişliği	Sipariş adedi
	Ürün No. galv.	ETA	ICC	d <sub>0</sub> [mm]	h <sub>2</sub> [mm]	l [mm]	t <sub>fix</sub> [mm]	M	○ SW [mm]	[adet]
FH II 10/10 H	503139	■	—	10	65	75	10	M 6	13	50
FH II 10/25 H	503140	■	—	10	80	90	25	M 6	13	50
FH II 10/50 H	503141	■	—	10	105	115	50	M 6	13	50
FH II 12/10 H	044905	■	—	12	90	100	10	M 8	17	50
FH II 12/25 H	044906	■	—	12	105	115	25	M 8	17	50
FH II 12/50 H	044907	■	—	12	130	140	50	M 8	17	25
FH II 15/10 H	044908	■	▲	15	100	115	10	M 10	17	25
FH II 15/25 H	044909	■	▲	15	115	130	25	M 10	17	25
FH II 15/50 H	044910	■	▲	15	140	155	50	M 10	17	25
FH II 18/25 H	044915	■	▲	18	130	145	25	M 12	19	20
FH II 18/50 H	044916	■	▲	18	155	170	50	M 12	19	20

## TEKNİK VERİLER



Somun başlı ve civatalı yüksek performanslı dübel **FH II-B**



Ürün	Galvanizli çelik	Onay		Delik çapı	Sabitlenecek parça üzerinden montaj için min. delik derinliği	Dübel uzunluğu	Maks. parça kalınlığı	Vida dişi	Somun genişliği	Paket miktarı
	Ürün No. galv.	ETA	ICC	$d_0$ [mm]	$h_2$ [mm]	$l$ [mm]	$t_{fix}$ [mm]	M	○ SW [mm]	[adet]
<b>FH II 10/10 B</b>	<b>503142</b>	■	—	10	65	70	10	M 6	10	50
<b>FH II 10/25 B</b>	<b>503143</b>	■	—	10	80	85	25	M 6	10	50
<b>FH II 10/50 B</b>	<b>503144</b>	■	—	10	105	110	50	M 6	10	50
<b>FH II 12/10 B</b>	<b>048773</b>	■	▲	12	90	95	10	M 8	13	50
<b>FH II 12/25 B</b>	<b>048774</b>	■	▲	12	105	110	25	M 8	13	50
<b>FH II 12/50 B</b>	<b>048775</b>	■	▲	12	130	135	50	M 8	13	25
<b>FH II 12/100 B</b>	<b>046832</b>	■	▲	12	180	185	100	M 8	13	25
<b>FH II 15/10 B</b>	<b>048776</b>	■	▲	15	100	110	10	M 10	17	25
<b>FH II 15/25 B</b>	<b>048777</b>	■	▲	15	115	125	25	M 10	17	25
<b>FH II 15/50 B</b>	<b>048778</b>	■	▲	15	140	150	50	M 10	17	25
<b>FH II 15/100 B</b>	<b>046835</b>	■	▲	15	190	200	100	M 10	17	20
<b>FH II 18/25 B</b>	<b>048779</b>	■	▲	18	130	140	25	M 12	19	20
<b>FH II 18/50 B</b>	<b>048780</b>	■	▲	18	155	165	50	M 12	19	20
<b>FH II 18/100 B</b>	<b>046841</b>	■	▲	18	205	215	100	M 12	19	10
<b>FH II 24/25 B</b>	<b>048886</b>	■	▲	24	150	167	25	M 16	24	10
<b>FH II 24/50 B</b>	<b>048887</b>	■	▲	24	175	192	50	M 16	24	10
<b>FH II 24/100 B</b>	<b>046842</b>	■	▲	24	225	242	100	M 16	24	5
<b>FH II 28/30 B</b>	<b>047547</b>	■	▲	28	185	199	30	M 20	30	4
<b>FH II 28/60 B</b>	<b>047548</b>	■	▲	28	215	229	60	M 20	30	4
<b>FH II 28/100 B</b>	<b>506630</b> <sup>1)</sup>	■	▲	28	255	271	100	M 20	30	4
<b>FH II 32/30 B</b>	<b>047549</b>	■	▲	32	210	253	30	M 24	36	4
<b>FH II 32/60 B</b>	<b>047550</b>	■	▲	32	240	283	60	M 24	36	4

1) Teslimat süresi talep doğrultusundadır.



## Çatlaklı betonda en yüksek güvenliğe sahip sabitleme sistemi



Çelik kirişler



Tünellerdeki montajlar

### VERSİYONLAR

- Galvanizli çelik
- Paslanmaz çelik
- Korozyona yüksek dayanımlı çelik

### YAPI MALZEMELERİ

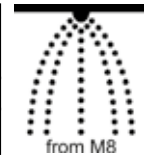
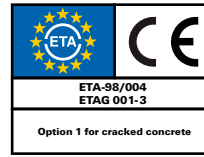
#### Onaylar:

- C20/25 ile C50/60 arası çatlaklı ve çatlaksız beton

#### Ayrıca aşağıdakiler için uygundur:

- Beton C12/15
- Yoğun dokulu doğal taş

### ONAYLAR



### AVANTAJLAR

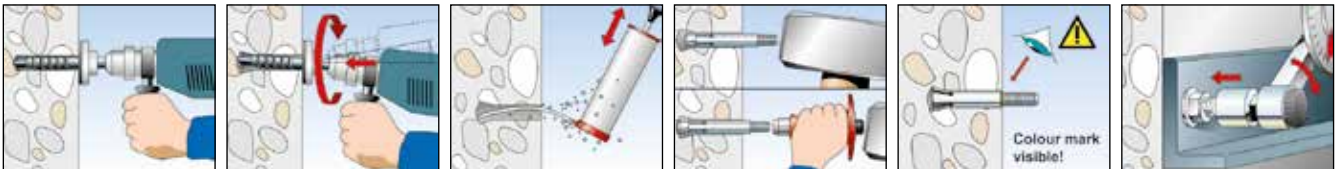
- Özel ZYKON alttan kesme teknolojisi kesin oturma bağlantısı sağlar ve geniş çatlaklarda bile maksimum güvenliği garanti eder.
- Dübelin neredeyse genişlemesiz montajı kısa kenar mesafeleri ve aksel mesafeler sağlar ve böylece esnek bir kullanıma izin verir.
- FZUB özel delici, alet değiştirmeye gerek kalmadan alttan kesme oluşturarak hızlı montaj sağlar.
- Deliğin geometrisi çok düşük ayarlama enerjisi gerektirir, böylece montaj için gerekli olan enerjiyi de azaltmış olur.
- Vida dişli civataların ve kovanın FZA-D ile ideal etkileşimi yüksek kesme yükü ve böylece daha az sabitleme noktası sağlar.

### UYGULAMALAR

- Tünel montajları
- Çelik yapılar
- Parmaklıklar
- Konsollar
- Basamak demirleri (FZA-ST)
- Merdivenler
- Kablo kanalları
- Makineler
- Kapılar
- Cepheler

### FONKSİYONLAR

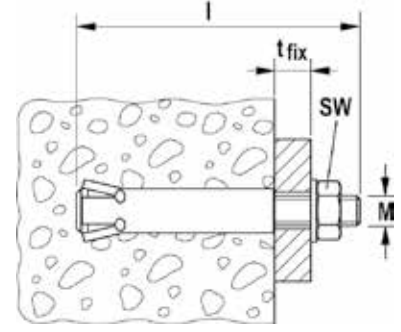
- FZA montaj için uygunken, FZA-D sabitlenecek parça üzerinden montaj için uygundur.
- Alttan kesme delici özel FZUB delici kullanılarak oluşturulur.
- Dübel deliğe yerleştirildikten sonra, FZE Plus kurulum aparatı ile çakılarak genişleme kovanının alttan kesme deliğinin içinde genişlemesi sağlanır.



## TEKNİK VERİLER



ZYKON Civata dübel FZA (Ön montaj)



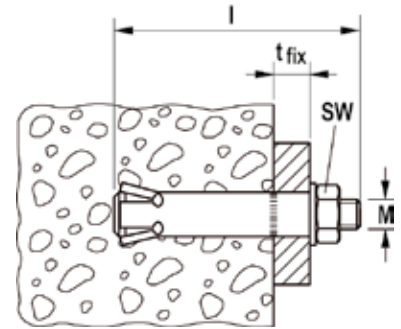
	Galvanizli çelik	Paslanmaz çelik	Korozyona yüksek dayanımlı çelik	Onay	Gerekli matkap ucu FZUB	Gerekli montaj aparatı FZE plus	Civata uzunluğu	Maks. parça kalınlığı	Vida dişi	Somun genişliği	Paket miktarı
Ürün	Ürün No. galv.	Ürün No. A4	Ürün No. C	ETA			l [mm]	t <sub>fix</sub> [mm]	M	○SW [mm]	[adet]
FZA 10 x 40 M6/10	060712	060772	096214 1)	■	10 x 40	FZE 10 plus	60	10	M 6	10	25
FZA 10 x 40 M6/35	—	—	096361 1)	■	10 x 40	FZE 10 plus	85	35	M 6	10	25
FZA 12 x 40 M 8/15	060715	060775	096215 1)	■	12 x 40	FZE 12 plus	69	15	M 8	13	25
FZA 12 x 50 M 8/15	060716	060776	096227 1)	■	12 x 50	FZE 12 plus	79	15	M 8	13	20
FZA 12 x 50 M 8/50	—	060774	096362 1)	■	12 x 50	FZE 12 plus	114	50	M 8	13	20
FZA 14 x 40 M10/25	060718	—	—	■	14 x 40	FZE 14 plus	79	25	M 10	17	25
FZA 14 x 40 M10/25	—	060778	096228 1)	■	14 x 40	FZE 14 plus	79	25	M 10	17	20
FZA 14 x 60 M10/25	060719	060779	096216 1)	■	14 x 60	FZE 14 plus	102	25	M 10	17	10
FZA 14 x 60 M10/50	—	060766	096358 1)	■	14 x 60	FZE 14 plus	126	50	M 10	17	10
FZA 18 x 80 M12/25	060721	060781	096315 1)	■	18 x 80	FZE 18 plus	126	25	M 12	19	10
FZA 18 x 80 M12/55	—	060767	096359 1)	■	18 x 80	FZE 18 plus	156	55	M 12	19	10
FZA 22 x 100 M16/25	—	—	033800 1)	■	22 x 100	FZE 22 plus	151	25	M 16	24	10
FZA 22 x 100 M16/30	—	—	024523 1)	■	22 x 100	FZE 22 plus	156	30	M 16	24	10
FZA 22 x 100 M16/60	060724	060782	096364 1)	■	22 x 100	FZE 22 plus	184	60	M 16	24	10
FZA 22 x 125 M16/60	060725	060768	096360 1)	■	22 x 125	FZE 22 plus	209	60	M 16	24	6

1) Teslimat süresi talep doğrultusundadır.

## TEKNİK VERİLER



ZYKON Sabitlenecek parça üzerinden montaj dübeli FZA-D



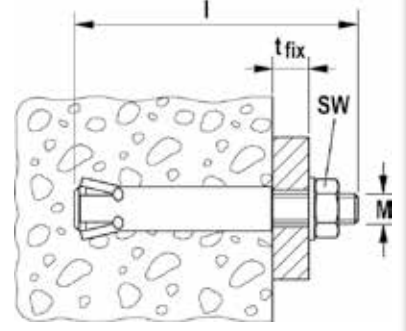
	Galvanizli çelik	Paslanmaz çelik	Korozyona yüksek dayanımlı çelik	Onay	Gerekli matkap ucu FZUB	Gerekli montaj aparatı FZE plus	Civata uzunluğu	Maks. parça kalınlığı	Vida dişi	Somun genişliği	Paket miktarı
Ürün	Ürün No. galv.	Ürün No. A4	Ürün No. C	ETA			l [mm]	t <sub>fix</sub> [mm]	M	○SW [mm]	[adet]
FZA 12 x 50 M 8 D/10	060652	060664	—	■	12 x 50	FZE 12 plus	69	10	M 8	13	25
FZA 12 x 50 M 8 D/10	—	—	096319 1)	■	12 x 50	FZE 12 plus	69	10	M 8	13	20
FZA 12 x 60 M 8 D/10	060653	060665	—	■	12 x 60	FZE 12 plus	79	10	M 8	13	25
FZA 12 x 80 M 8 D/30	060654	060666	—	■	12 x 80	FZE 12 plus	99	30	M 8	13	25
FZA 12 x 80 M 8 D/30	—	—	096354 1)	■	12 x 80	FZE 12 plus	99	30	M 8	13	20
FZA 14 x 80 M10 D/20	060657	060669	096355 1)	■	14 x 80	FZE 14 plus	102	20	M 10	17	10
FZA 14 x 100 M 8 D/30	060658	060670	—	■	14 x 100	FZE 14 plus	126	40	M 10	17	10
FZA 18 x 100 M12 D/20	060684	060672	096356 1)	■	18 x 100	FZE 18 plus	126	20	M 12	19	10
FZA 18 x 130 M12 D/50	060685	060673	096357 1)	■	18 x 130	FZE 18 plus	156	50	M 12	19	10
FZA 22 x 125 M16 D/25	060663	060675	—	■	22 x 125	FZE 22 plus	156	25	M 16	24	10

1) Teslimat süresi talep doğrultusundadır.

## TEKNİK VERİLER



Korkuluk demirlerini sabitlemek için Zykron dübel **FZA ST A4**



	Paslanmaz çelik		Gerekli matkap ucu FZUB	Gerekli montaj aparatı FZE plus	Maks. parça kalınlığı	Vida dişi	Somun genişliği	Paket miktarı
Ürün	Ürün No.				$t_{fix}$ [mm]	M	○SW [mm]	[adet]
	<b>A4</b>							
<b>FZA 14 x 40 ST A4</b>	<b>060686</b> 1)		14 x 40	FZE 14 plus	30	M 10	16	20
<b>FZA 14 x 60 ST A4</b>	<b>060687</b> 1)		14 x 60	FZE 14 plus	30	M 10	16	20

1) DIN 1211GS/1212GS'e göre.

## Çatlaklı betonda en yüksek güvenlikle içten dışı dübel



### VERSİYONLAR

- Galvanizli çelik
- Paslanmaz çelik

### YAPI MALZEMELERİ

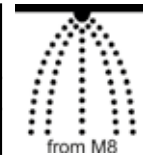
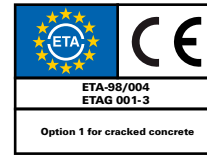
#### Onaylar:

- C20/25 ile C50/60 arası çatlaklı ve çatlaksız beton

#### Ayrıca aşağıdakiler için uygundur:

- Beton C12/15
- Yoğun dokulu doğal taş

### ONAYLAR



### AVANTAJLAR

- Özel ZYKON alttan kesme teknolojisi kesin oturma bağlantısı sağlar ve geniş çatlaklarda bile maksimum güvenliği garanti eder.
- Metrik içten dışı, amaçlanan kullanıma uyması için standart vidalar veya rotlar kullanılabilir anlamına gelir.
- FZA-I yüzeye gömme parçaların çıkarılmasına ve bağlantı noktasının yeniden kullanılabilmesine izin verir, böylece mümkün olan en iyi esnekliği sunar.
- Dahası, ZYKON alttan kesme dübel FZA-I, tüm FZA dübellerinin özelliklerini taşımaktadır.

### UYGULAMALAR

- Tünel montajları
- Çelik yapılar
- Parmaklıklar
- Konsollar
- Basamak demirleri (FZA-ST)
- Merdivenler
- Kablo kanalları
- Makineler
- Kapılar
- Cepheler

### FONKSİYONLAR

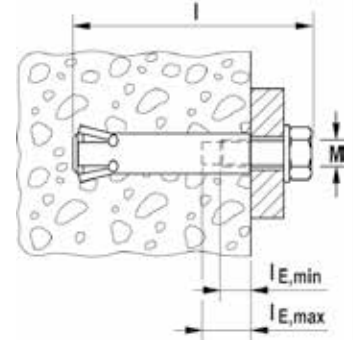
- İçten dışı FZA-I ön montaj için uygundur.
- Alttan kesme delik özel FZUB delici kullanılarak oluşturulur.
- Dübel deliğe yerleştirildikten sonra, FZE Plus kurulum aparatı ile çakılarak, genişleme kovanının alttan kesme deliğinin içinde genişlemesi sağlanır.



## TEKNİK VERİLER



ZYKON içten dişli dübel **FZA-I**



Ürün	Galvanizli çelik	Paslanmaz çelik	Onay	Gerekli matkap ucu FZUB	Gerekli montaj aparatı FZE plus	İçten dişli	Min. civata girişi	Maks. civata girişi	Paket miktarı
	Ürün No.	Ürün No.							
Ürün	galv.	A4							
<b>FZA 12 x 40 M6 I</b>	<b>060758</b>	<b>060783</b>	■	12 x 40	FZE 12 plus	M 6	8	13	25
<b>FZA 12 x 50 M6 I</b>	—	<b>060784</b>	■	12 x 50	FZE 12 plus	M 6	8	13	25
<b>FZA 14 x 60 M8 I</b>	<b>060760</b>	<b>060786</b>	■	14 x 60	FZE 14 plus	M 8	11	17	20
<b>FZA 18 x 80 M10 I</b>	<b>060761</b>	<b>060787</b>	■	18 x 80	FZE 18 plus	M 10	13	21	10
<b>FZA 22 x 100 M12 I</b>	<b>060763</b>	<b>060788</b>	■	22 x 100	FZE 22 plus	M 12	15	25	10
<b>FZA 22 x 125 M12 I</b>	<b>060769</b>	<b>060770</b>	■	22 x 125	FZE 22 plus	M 12	15	25	10

## AKSESUARLAR



Matkap ucu **FZUB**

Ürün	Ürün No.	Uyumlu olan dübelller			Paket miktarı
		FZA Civata dübel	FZA-D sabitlenecek parça üzerinden montaj dübeli	FZA-I içten dişli dübel	
<b>FZUB 10 x 40</b>	<b>060622</b>	FZA 10 x 40 M6	-	-	1
<b>FZUB 12 x 40</b>	<b>060623</b>	FZA 12 x 40 M8	-	FZA 12 x 40 M6 I	1
<b>FZUB 12 x 50</b>	<b>060627</b>	FZA 12 x 50 M8	FZA 12 x 50 M8 D/10	FZA 12 x 50 M6 I	1
<b>FZUB 12 x 60</b>	<b>060625</b>	-	FZA 12 x 60 M8 D/10	-	1
<b>FZUB 12 x 80</b>	<b>060626</b>	-	FZA 12 x 80 M8 D/30	-	1
<b>FZUB 14 x 40</b>	<b>060624</b>	FZA 14 x 40 M10	-	-	1
<b>FZUB 14 x 60</b>	<b>060628</b>	FZA 14 x 60 M10	-	FZA 14 x 60 M8 I	1
<b>FZUB 14 x 80</b>	<b>060629</b>	-	FZA 14 x 80 M10 D/20	-	1
<b>FZUB 14 x 100</b>	<b>060630</b>	-	FZA 14 x 100 M10 D/40	-	1
<b>FZUB 18 x 80</b>	<b>060634</b>	FZA 18 x 80 M12	-	FZA 18 x 80 M10I	1
<b>FZUB 18 x 100</b>	<b>060632</b>	-	FZA 18 x 100 M12 D/20	-	1
<b>FZUB 18 x 130</b>	<b>060633</b>	-	FZA 18 x 130 M12 D/50	-	1
<b>FZUB 22 x 100</b>	<b>060636</b>	FZA 22 x 100 M16	-	FZA 22 x 100 M12 I	1
<b>FZUB 22 x 125</b>	<b>060638</b>	FZA 22 x 125 M16	FZA 22 x 125 M16 D/25	FZA 22 x 125 M12 I	1

## AKSESUARLAR



Kurulum aparatı **FZE plus**

Ürün	Ürün No.	Uyumlu olan dübelller			Paket miktarı
		FZA Civata dübel	FZA-D sabitlenecek parça üzerinden montaj dübeli	FZA-I içten dişli dübel	
<b>FZE 10 plus</b>	<b>044637</b> 1)	FZA 10 x ... M6	-	-	1
<b>FZE 12 plus</b>	<b>044638</b>	FZA 12 x ... M8	FZA 12 x ... M8 D	FZA 12 x ... M6 I	1
<b>FZE 14 plus</b>	<b>044639</b>	FZA 14 x ... M10	FZA 14 x ... M10 D	FZA 14 x ... M8 I	1
<b>FZE 18 plus</b>	<b>044640</b>	FZA 18 x ... M12	FZA 18 x ... M12 D	FZA 18 x ... M10 I	1
<b>FZE 22 plus</b>	<b>044641</b>	FZA 22 x ... M16	FZA 22 x ... M16 D	FZA 22 x ... M12 I	1

1) Merkezleme pimsiz.



## Çatlaklı betonda çeşitli sabitlemeler yapmak için küçük gömme derinliğine sahip içten dişli dübel



Tünellerdeki acil durum çıkış tabelaları



Klima üniteleri

### VERSİYONLAR

- Galvanizli çelik
- Paslanmaz çelik
- Korozyona yüksek dayanımlı çelik

### YAPI MALZEMELERİ

#### Onaylar:

- C20/25 ile C50/60 arası çatlaklı ve çatlaksız beton

#### Ayrıca aşağıdakiler için uygundur:

- Beton C12/15
- Yoğun dokulu doğal taş

### ONAYLAR



### AVANTAJLAR

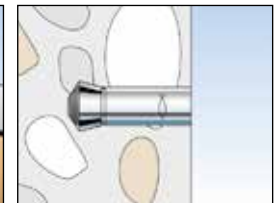
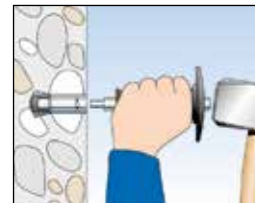
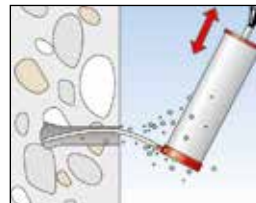
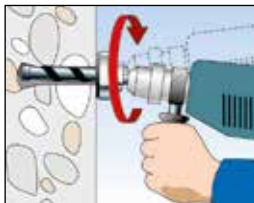
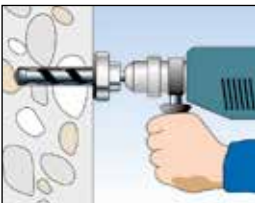
- Çakma ve ZYKON alttan kesme dübelin birleşimi çatlaklı betonda çeşitli sabitlemeler sağlar.
- Özel ZYKON alttan kesme teknolojisi montaj için gerekli olan enerjiyi azaltır.
- FZUB özel delici uç, alet değiştirmeye gerek kalmadan alttan kesme oluşturarak hızlı montaj sağlar.
- Dübel genişletilirken FZED plus kurulum aparatının üzerinde bulunan kabartma kolay ve kontrollü sabitleme sağlar.
- Dübelin neredeyse genişlemesiz montajı kısa kenar mesafeleri ve eksen mesafeleri sağlar, böylece esnek bir kullanıma izin verir.

### UYGULAMALAR

- Borular
- Havalandırma sistemleri
- Sulama sistemleri
- Kablo kanalları
- Asma tavanlar

### FONKSİYONLAR

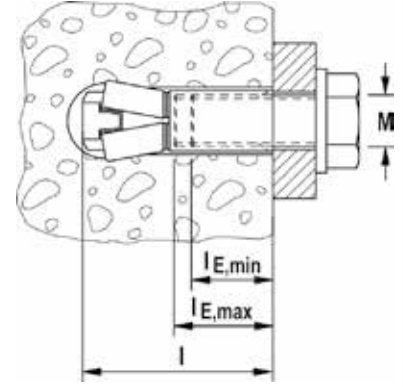
- FZEA II montaj için uygundur.
- Alttan kesme delik özel FZUB delici kullanılarak oluşturulur.
- Dübel deliğe yerleştirildikten sonra, genişleme kovani FZED Plus montaj aparatı ile içten genişleme piminin sürülmesiyle genişletilir ve alttan kesme delik tam oturtularak doldurulur.



## TEKNİK VERİLER



Zykon alttan kesme çakma dübel **FZEA II**



	Galvanizli çelik	Paslanmaz çelik	korozyona yüksek dayanımlı çelik	Onay	Gerekli matkap ucu FZUB	Gerekli montaj aparatı FZED plus	Uzunluk I	İçten dişli M	Maks. cıvata girişi I <sub>E,max</sub>	Min. cıvata girişi I <sub>E,min</sub>	Paket miktarı [adet]
Ürün	galv.	A4	C	ETA			[mm]		[mm]	[mm]	
<b>FZEA II 10 x 40 M 8</b>	<b>047303</b>	<b>047306</b>	<b>047309</b>	■	10 x 40	FZED 10 plus	43	M 8	17	11	100
<b>FZEA II 12 x 40 M10</b>	<b>047304</b>	<b>047307</b>	<b>047310</b>	■	12 x 40	FZED 12 plus	43	M 10	19	13	100
<b>FZEA II 14 x 40 M12</b>	<b>047305</b>	<b>047308</b>	<b>047311</b>	■	14 x 40	FZED 14 plus	43	M 12	21	15	50

## AKSESUARLAR



Matkap ucu **FZUB**

Ürün	Ürün No.	Uygun dübel	Paket miktarı [adet]
<b>FZUB 10 x 40</b>	<b>060622</b>	FZEA II 10 x 40	1
<b>FZUB 12 x 40</b>	<b>060623</b>	FZEA II 12 x 40	1
<b>FZUB 14 x 40</b>	<b>060624</b>	FZEA II 14 x 40	1

## AKSESUARLAR



Kurulum aparatı **FZED plus**

Ürün	Ürün No.	Uygun dübel	Paket miktarı [adet]
<b>FZED 10 plus</b>	<b>044642</b>	FZEA II 10 x 40	1
<b>FZED 12 plus</b>	<b>044643</b>	FZEA II 12 x 40	1
<b>FZED 14 plus</b>	<b>044644</b>	FZEA II 14 x 40	1

## Çatlaklı betonda sökülebilen vida



Kalıp destekleri



Çarpma bariyerleri

### VERSİYONLAR

- Galvanizli çelik
- Paslanmaz çelik

### YAPI MALZEMELERİ

#### Onaylar:

- C20/25 ile C50/60 arası çatlaklı ve çatlaksız beton
- **Ayrıca aşağıdakiler için uygundur:**
- Beton C12/15
- Yoğun dokulu doğal taş

### ONAYLAR



### AVANTAJLAR

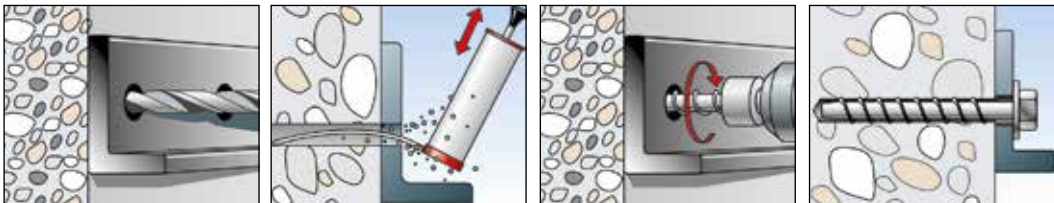
- Kendi kendine betonda yolunu açan FBS vida dübeli tam sökölme imkanı verir ve geçici sabitlemeler için idealdir.
- FBS tek seferde ayarlanabilir ve monte edilebilir, böylece montaj süresinden tasarruf edilir.
- Darbeli somun sıkma aparatı ile kolay ve hızlı kurulum sağlanır.
- Baştaki kabartma kolay dübel kontrolü sunar ve bu nedenle zaman tasarrufu sağlar.

### UYGULAMALAR

- Konvansiyonel kalıplar
- Elektrik-Mekanik tesisat montajı
- Korkuluklar
- Parmaklıklar
- Konsollar
- Metal profiller
- Tırmanma merdivenleri
- Koruyucu panolar
- Kapılar
- Cepheler
- Pencere yapı malzemeleri
- Geçici bağlantı parçaları

### FONKSİYONLAR

- FBS sabitlenecek parça üzerinden montaj için uygundur.
- Beton vidası deliğe vidalandığında, vida dışı betonda kendine yol açarak sabitlenir.
- En iyi sonuçlar darbeli somun sıkma ile elde edildiğinden dolayı, lütfen güç çıkış bilgilerine dikkat edin (darbeli somun sıkma aparatı dahil) (tork tablosuna bkz).
- FBS A4'ü dış uygulamalar (geçici olanlar dahil) ve nemli ortamlarda kullanın.



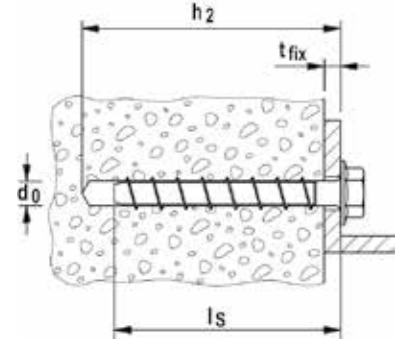
## TEKNİK VERİLER



Altıgen başlı ve pullu beton vidası **FBS-US**



Altıgen başlı beton vidası **FBS-S**



	Galvanizli çelik	Paslanmaz çelik	Onay	Delik çapı	Sabitlenecek parça üzerinden montaj için min. delik derinliği	Vida uzunluğu	Maks. parça kalınlığı	Somun genişliği	Paket miktarı
Ürün	Ürün No.	Ürün No.	ETA	$d_0$ [mm]	$h_2$ [mm]	$l_s$ [mm]	$t_{fix}$ [mm]	○SW [mm]	[adet]
	galv.	<b>A4</b>							
<b>FBS 8 x 70</b>	<b>517875</b>	—	■	8	80	70	5	13	50
<b>FBS 8 x 80</b>	<b>517876</b>	—	■	8	90	80	15	13	50
<b>FBS 8 x 90</b>	<b>517877</b>	—	■	8	100	90	25	13	50
<b>FBS 8 x 110</b>	<b>517878</b>	—	■	8	120	110	45	13	50
<b>FBS 8 x 130</b>	<b>517880</b>	—	■	8	140	130	65	13	50
<b>FBS 10 x 70</b>	<b>517881</b>	—	—	10	80	70	5	15	50
<b>FBS 10 x 90</b>	<b>517883</b>	—	■	10	100	90	5	15	50
<b>FBS 10 x 100</b>	<b>517884</b>	—	■	10	110	100	15	15	50
<b>FBS 10/15S</b>	—	<b>047465</b>	■	10	110	100	15	17	50
<b>FBS 10 x 120</b>	<b>517885</b>	—	■	10	130	120	35	15	50
<b>FBS 10 x 140</b>	<b>517887</b>	—	■	10	150	140	55	15	50
<b>FBS 10 x 160</b>	<b>517891</b>	—	■	10	170	160	75	15	50
<b>FBS 10 x 200</b>	<b>517893</b>	—	■	10	210	200	115	15	20
<b>FBS 10 x 230</b>	<b>520469</b>	—	■	10	240	230	145	15	20
<b>FBS 10 x 260</b>	<b>520470</b>	—	■	10	270	260	175	15	20
<b>FBS 12 x 90</b>	<b>517895</b>	—	—	12	100	90	5	17	20
<b>FBS 12 x 110</b>	<b>517898</b>	—	■	12	120	110	10	17	20
<b>FBS 12 x 130</b>	<b>517900</b>	—	■	12	140	130	30	17	20
<b>FBS 12 x 150</b>	<b>517903</b>	—	■	12	160	150	50	17	20
<b>FBS 14 x 80</b>	<b>096458</b>	—	—	14	90	80	5	21	20
<b>FBS 14 x 110</b>	<b>517905</b>	—	—	14	120	110	10	21	20
<b>FBS 14 x 135</b>	<b>517908</b>	—	■	14	145	135	10	21	8
<b>FBS 14 x 160</b>	<b>517910</b>	—	■	14	170	160	35	21	8

## BETON VİDALARININ MONTAJI - TORK TABLOSU

Beton vidası	Darbeli somun sıkma aleti <sup>*)</sup> için önerilen nominal tork [Nm]	Tork anahtar ile maksimum sıkma torku ≤ [Nm]
<b>FBS 8</b>	200	40
<b>FBS 10</b>	300	40

<sup>\*)</sup> Darbeli somun sıkmalara uyan somunlar (siyah) kullanın!

Nominal çıkışın etkin sıkma torkuna dönüşmesi makineden makineye değişir - bu nedenle her zaman için tork kontrolü kullanın.

## Çoklu sabitlemeler için vida çözümü



FBS-P Tipi



FBS-SK Tipi



FBS-Metrik Tipi



FBS-M Tipi



Havalandırma sistemleri



Aydınlatmalar

### VERSİYONLAR

- Galvanizli çelik

### YAPI MALZEMELERİ

#### Onaylar:

- Yapısal olmayan uygulamaların çoklu bağlantı parçaları için C20/25 ile C50/60 arası çatlaklı beton

#### Ayrıca aşağıdakiler için uygundur:

- Beton C12/15
- Yoğun dokulu doğal taş

### ONAYLAR



### AVANTAJLAR

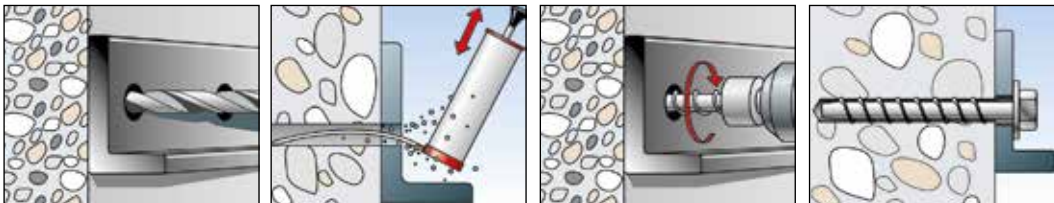
- FBS Beton vidası yük taşımayan sistemlerin çoklu sabitlemeleri için onaylıdır ve buna bağlı olarak boru hatları, kablo kanalları vs. sabitlemesi için idealdir.
- FBS tek seferde ayarlanabilir ve monte edilebilir, böylece montaj süresinden tasarruf edilir.
- Darbeli somun sıkma aparatı ile kolay ve hızlı kurulum sağlar.
- Çeşitli baş biçimleri sayesinde birçok farklı tipte malzemenin sabitlenmesi mümkün.

### UYGULAMALAR

- Borular
- Havalandırma sistemleri
- Sulama sistemleri
- Kablo kanalları
- Tel askılar
- Delikli şeritler
- Tavanlar
- Geçici iç bağlantı parçaları

### FONKSİYONLAR

- FBS tipi SK ve tip P sabitlenecek parça üzerinden montaj için uygunken; FBS tipi M8 ve tip M8/ M10 I montaj için uygundur.
- Beton vidası deliğe vidalandığında, vida dışı betona kesin bir şekilde oturur.
- En iyi sonuçlar darbeli somun sıkma aleti ile elde edildiğinden dolayı, lütfen güç çıkışı bilgilerine dikkat edin (darbeli somun sıkma aleti dahil) (tork tablosuna bkz).
- Esnek tasarım çözümleri için kullanılabilir baş biçimleri: Havşa başlı (tip SK - yüzeye gömme parçalar için), mercimek başlı (tip P), içten dışı (askılar için tip M8/M10-I), metrik başlı (tip M8).





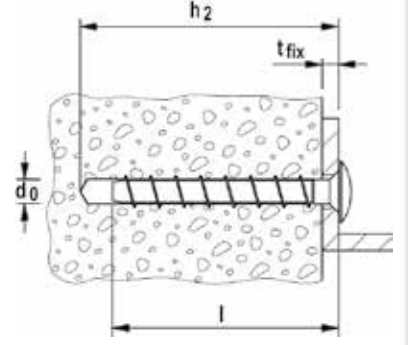
## TEKNİK VERİLER



Beton vidası **FBS-P**, mercimek başlı



Beton vidası **FBS-SK**, havşa başlı



	Galvanizli çelik	Onay	Delik çapı	Sabitlenecek parça üzerinden montaj için min. delik derinliği	Dübel uzunluğu	Maks. parça kalınlığı	Somun genişliği	Paket miktarı	
Ürün	Ürün No.	ETA	$d_0$ [mm]	$h_2$ [mm]	$l$ [mm]	$t_{fix}$ [mm]		[adet]	
	galv.								
<b>FBS 6/5 P</b>	<b>066939</b>	■	6	—	—	5	—	—	
<b>FBS 6/25 P</b>	<b>066948</b>	■	6	85	80	25	T 30	100	
<b>FBS 6/5 SK</b>	<b>066935</b>	■	6	65	80	5	T 30	100	

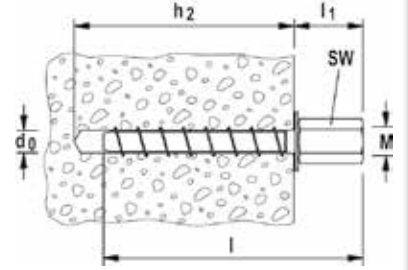
## TEKNİK VERİLER



Beton vidası **FBS-M8**, dış çap M8



Beton vidası **FBS-M8/M10**, İçten dışlı M8/M10



	Galvanizli çelik	Onay	Delik çapı	Sabitlenecek parça üzerinden montaj için min. delik derinliği	Dübel uzunluğu	Çıkıntı uzunluğu	Vida dişi	Somun genişliği	Paket miktarı
Tip	Ürün No.	ETA	$d_0$ [mm]	$h_2$ [mm]	$l$ [mm]	$l_1$ [mm]	M	○ SW [mm]	[adet]
	galv.								
<b>FBS 6 M8</b>	<b>066949</b>	■	6	60	75	19	M 8	10	100
<b>FBS 6 M8/M10I</b>	<b>066950</b>	■	6	60	83	26	M8 + M10	13	100

## BETON VİDALARININ MONTAJI - TORK TABLOSU

Beton vidası	Yüzeysel darbeli anahtar* için önerilen nominal tork [Nm]	Tork anahtar mandalı ile maksimum sıkma torku ≤ [Nm]
<b>FBS 6</b>	150	15

\*1 Darbeli tornavida aletlerine uyan uçlar kullanın!

Nominal çıkışın etkin sıkma torkuna dönüşmesi makineden makineye değişir - bu nedenle her zaman için tork kontrolü kullanın.

## Kolay çakma montaj için içten dışı dübel



Sprinkler sistemi



Boru hatları

### VERSİYONLAR

- Galvanizli çelik
- Paslanmaz çelik

### YAPI MALZEMELERİ

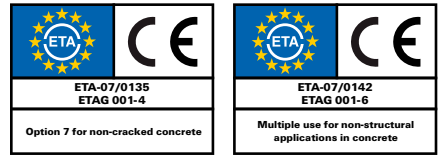
#### Onaylar:

- C20/25 ile C50/60 arası çatlaklı beton, boru asılması gibi seri uygulamalar
- C20/25 ile C50/60 arası çatlaksız beton

#### Ayrıca aşağıdakiler için uygundur:

- Beton C12/15
- Yoğun dokulu doğal taş

### ONAYLAR



### AVANTAJLAR

- Kabartmalı ağız dübel kovanının kaymasını önler, böylece sorunsuz bir çakma montajı garanti eder.
- Metrik içten dışı, amaçlanan kullanıma uyması için standart vidalar veya dışı rotlar kullanılabilir demektir.
- EA II S-SDS makineli kurulum aparatı özellikle seri montajlarda zahmetsiz montaj imkanı verir.
- EAW H Plus kurulum aparatı çakım esnasında kabartması sayesinde kolay dübel kontrolü sunar ve daha fazla güvenlik sağlar.

### UYGULAMALAR

- Sprinkler sistemi
- Boru hatları ve havalandırma sistemleri
- Sulama sistemleri
- Kablo kanalları ve teller
- Izgaralar
- Çelik yapılar
- Makineler
- Konsollar
- Kalıp destekler
- Karot makineleri (EA II M12 D)

### FONKSİYONLAR

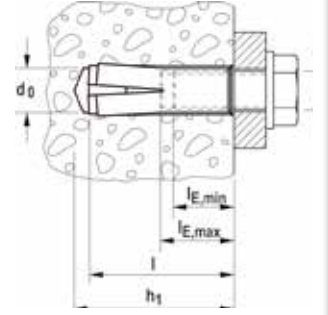
- EA II ön montaj için uygundur.
- Çakma dübeli deliğe yerleştirin ve çekiç kullanarak dübeli çakıp yüzeyi hemyüz edin.
- Sonrasında, kovan EAW H Plus kurulum aparatı (alternatif: EA II-SDS makineli kurulum aparatı) ile içerideki civataya çakılarak genişletilir ve dübel duvar deliğinde genişler.
- Montaj aparatları doğru genişlemeyi garanti etmek için dübel ağzının üzerine oturmalıdır.
- Karot makinelerinin sabitlenmesi için daha kalın kovanlı özel EA II M12 D'yi kullanın.



## TEKNİK VERİLER



Çakma dübel **EA II**. (Karot makineleri ve elmas uçlu testereler için uygun değildir.)



	Galvanizli çelik	Paslanmaz çelik	Onay	Delik çapı	Montaj için min. delik derinliği	Dübel uzunluğu	İçten dişli	Min. civata girişi	Maks. civata girişi	Paket miktar
	Ürün No.	Ürün No.	ETA	d <sub>0</sub> [mm]	h <sub>1</sub> [mm]	l [mm]	M	l <sub>E.min</sub> [mm]	l <sub>E.max</sub> [mm]	[adet]
Ürün	galv.	A4								
<b>EA II M 6</b>	<b>048264</b>	<b>048410</b>	■	8	32	30	M 6	6	13	100
<b>EA II M 8</b>	<b>048284</b>	<b>048411</b>	■	10	33	30	M 8	8	13	100
<b>EA II M 8 x 40</b>	<b>048323</b>	<b>048412</b>	■	10	43	40	M 8	8	13	50
<b>EA II M 10 x 30</b>	<b>048332</b>	—	■	12	33	30	M 10	10	13	50
<b>EA II M 10</b>	<b>048339</b>	<b>048414</b>	■	12	43	40	M 10	10	17	50
<b>EA II M 12</b>	<b>048406</b>	<b>048415</b>	■	15	54	50	M 12	12	22	25
<b>EA II M 16</b>	<b>048408</b>	<b>048416</b>	■	20	70	65	M 16	16	28	20
<b>EA II M 20</b>	<b>048409</b>	<b>048417</b>	■	25	85	80	M 20	20	34	10

Manuel montaj için ilgili kurulum aparatı (EAW H plus), darbeli matkap ile montaj için (EA II-S-SDS)

## TEKNİK VERİLER



Çakma dübel **EA-N D**. Karot makineleri ve elmas uçlu testereler için uygundur.



Çakma dübel **EA II M12 D**. Karot makineleri ve elmas uçlu testereler için uygundur.

	Galvanizli çelik	Onay	Delik çapı	Min. delik derinliği	Dübel uzunluğu	İçten dişli	Min. civata girişi	Maks. civata girişi	Paket miktarı
	Ürün No.	ETA	d <sub>0</sub> [mm]	h <sub>1</sub> [mm]	l [mm]	M	l <sub>E.min</sub> [mm]	l <sub>E.max</sub> [mm]	[adet]
Ürün	galv.								
<b>EA M 12 N D</b>	<b>500872</b>	—	16	50	50	M 12	12	22	50
<b>EA II M 12 D</b>	<b>048407</b>	■	16	54	50	M 12	12	22	25

Manuel montaj için ilgili montaj aparatı (EAW H plus), darbeli matkap ile montaj için (EA II-S-SDS)

## AKSESUARLAR



Kurulum aparatı **EA II S-SDS**



Güvenliğiniz için ele darbe korumalı montaj aparatı **EAW H Plus**.



Montaj aparatı **EA-ST**

Ürün	Ürün No	Paket miktar [adet]
<b>EA II S-SDS 6</b>	<b>048065</b>	1
<b>EA II S-SDS 8</b>	<b>048066</b>	1
<b>EA II S-SDS 8 x 40</b>	<b>048067</b>	1
<b>EA II S-SDS 10 x 30</b>	<b>048068</b> <sup>1)</sup>	1
<b>EA II S-SDS 10</b>	<b>048070</b>	1
<b>EA II S-SDS 12</b>	<b>048071</b>	1
<b>EA II S-SDS-M 16</b>	<b>048072</b> <sup>1)</sup>	1
<b>EA II S-SDS-M 20</b>	<b>048073</b> <sup>1)</sup>	1

<sup>1)</sup> Teslimat süresi talep doğrultusunda.

Ürün	Ürün No.
<b>EAW H 6 Plus</b>	<b>044630</b>
<b>EAW H 8 Plus</b>	<b>044631</b>
<b>EAW H 8 x 40 Plus</b>	<b>044632</b>
<b>EAW H 10 Plus</b>	<b>044633</b>
<b>EAW H 10 x 30 plus</b>	<b>048487</b>
<b>EAW H 12 Plus</b>	<b>044634</b>
<b>EAW H 16 Plus</b>	<b>044635</b>
<b>EAW H 20 Plus</b>	<b>044636</b>
<b>EA-ST 12</b>	<b>504585</b>

## Seri bağlantılar için kolay monte edilen çivi dübel



### VERSİYONLAR

- Galvanizli çelik
- Paslanmaz çelik
- Korozyona yüksek dayanımlı çelik

### YAPI MALZEMELERİ

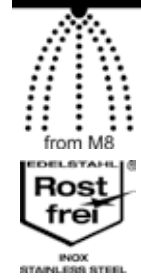
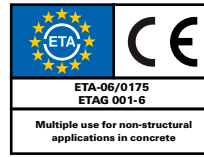
#### Onaylar:

- Yapısal olmayan uygulamaların çoklu bağlantı parçaları için C12/15 ile
- C50/60 arası çatlaklı beton

#### Ayrıca aşağıdakiler için uygundur:

- Masif kumlu kireç tuğlası
- Yoğun dokulu doğal taş
- Öngermeli boşluklu beton döşemeler

### ONAYLAR



### AVANTAJLAR

- Basit çakım prensibi sayesinde kısa bir montaj süresi sağlar.
- Düşük gömme derinliği sayesinde donatıya denk gelinmez, sorunsuz montaj sağlar.
- Başüstü uygulamalarda optimize edilmiş klips sayesinde dübelin düşmesi önlenmiş olur.
- Dübelin geniş kesiti sayesinde yüksek taşıma kapasitelerine ulaşır ve yüksek ölçüde güvenlik sağlar.
- Farklı tipteki başlar sayesinde çok çeşitli sabitlemeler yapılabilir.

### UYGULAMALAR

- Tünel izolasyon ve mekanik uygulamaları
- Yangından koruyucu plakalar
- Yangından koruyucu paneller
- Havalandırma sistemleri
- Tel ve asma tavan askıları
- Montaj rayları
- Metal kelepçeler
- Ahşap veya metal alt konstruksiyonlar

### FONKSİYONLAR

- Çivi başlı FNA II sabitlenecek parça üzerinden montaj için uygundur. FNA II M6 ön montaj ve sabitlenecek parça üzerinden montaj için uygundur. FNA II OE ve H ön montaj için uygundur.
- Monte edilen FNA II çivi dübel yük altında otomatik olarak genişler. Konik uç genişleme klipsine çekilir ve klipsi duvar deliğinde genişletir.
- Kullanılabilir aksesuarlar: Deliğe girmesi için FNA S-SBO, darbeli matkap ile seri montaj için FNA S-SDS, montaj raylarının elle montajı için FNA S-H.

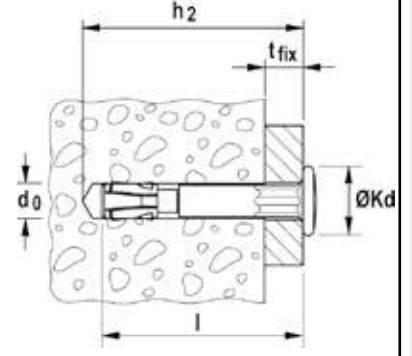




## TEKNİK VERİLER



Çivi dübel FNA II



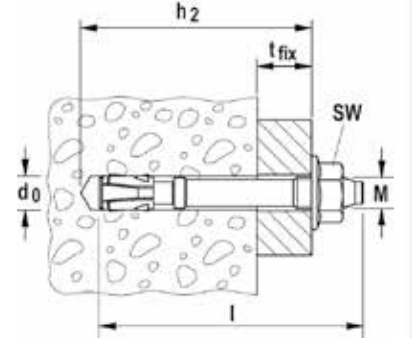
Ürün	Galvanizli çelik	Paslanmaz çelik	Korozyona yüksek dayanımlı çelik	Onay ETA	Delik çapı	Sabitlenecek parça üzerinden montaj için min. delik derinliği	Dübel uzunluğu	Maks. parça kalınlığı	Çivi baş çapı -Ø	Paket miktarı
	Ürün No.	Ürün No.	Ürün No.		$d_0$ [mm]	$h_2$ [mm]	$l$ [mm]	$t_{fix}$ [mm]	[mm]	[adet]
Ürün	galv.	A4	C							
FNA II 6 x 25/5	044121 <sup>1)</sup>	—	—	■	6	40	35	5	13	100
FNA II 6 x 30/5	044115 <sup>1)</sup>	044122	—	■	6	45	40	5	13	100
FNA II 6 x 30/5	—	—	044124	■	6	45	40	5	13	25
FNA II 6 x 30/20	—	—	506147	■	6	60	55	20	13	50
FNA II 6 x 30/30	044116	044123	—	■	6	70	65	30	13	50
FNA II 6 x 30/30	—	—	044125	■	6	70	65	30	13	25
FNA II 6 x 30/50	044117	046024	500569	■	6	90	85	50	13	50
FNA II 6 x 30/75	044118	—	500573 <sup>2)</sup>	■	6	115	110	75	13	50
FNA II 6 x 30/100	044119	—	500574 <sup>2)</sup>	■	6	140	135	100	13	50
FNA II 6 x 30/120	044120	—	500575 <sup>2)</sup>	■	6	160	155	120	13	50

- 1) Çivi başının altında delikte dönmeyi önleyici (örn: askı kancaları) hexagon kısım ve FNA-S kurulum aparatı  
2) Talep doğrultusunda.

## TEKNİK VERİLER



Metrik başlı ve flanş somunlu FNA II M6



Ürün	Galvanizli çelik	Paslanmaz çelik	Korozyona yüksek dayanımlı çelik	Onay ETA	Delik çapı	Sabitlenecek parça üzerinden montaj için min. delik derinliği	Dübel uzunluğu	Maks. parça kalınlığı	Vida dişi	Somun genişliği	Paket miktarı
	Ürün No.	Ürün No.	Ürün No.		$d_0$ [mm]	$h_2$ [mm]	$l$ [mm]	$t_{fix}$ [mm]	M	○ SW [mm]	[adet]
Ürün	galv.	A4	C								
FNA II 6 x 25 M6/5	044111	—	—	■	6	40	45	5	M 6	10	100
FNA II 6 x 30 M6/5	044109	—	—	■	6	45	50	5	M 6	10	100
FNA II 6 x 30 M6/5	—	044112 <sup>2)</sup>	—	■	6	45	50	5	M 6	10	50
FNA II 6 x 30 M6/5	—	—	044113 <sup>2)</sup>	■	6	45	50	5	M 6	10	25
FNA II 6 x 30 M6 x 41	044110 <sup>1)</sup>	—	—	■	6	40	41	—	M 6	10	100
FNA II 6 x 30 M6/10	046022	—	—	■	6	45	55	10	M 6	10	100
FNA II 6 x 30 M8/5	044114	—	—	■	6	45	51	5	M 8	13	50

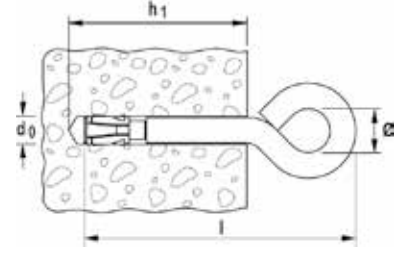
- 1) Somun dahil değildir; örneğin, boru kelepçelerini sabitleme amaçlı  
2) somun ve pul ile (flanş somunsuz)

## TEKNİK VERİLER



Kanca başlı çivi dübel **FNA II-H**

Halka başlı çivi dübel **FNA II-OE**



Ürün	Galvanizli çelik	Onay	Delik çapı	Dübel uzunluğu	Min. delik derinliği	Kanca/halka iç çapı	Paket miktar
	Ürün No. galv.		ETA	$d_0$ [mm]	$l$ [mm]	$h_1$ [mm]	[Ø mm]
<b>FNA II 6 x 25 H</b>	<b>044126</b>	—	6	54	35	10	50
<b>FNA II 6 x 25 OE</b>	<b>044127</b>	■	6	54	35	10	50

## TEKNİK VERİLER



Kurulum aparatı **FNA S-SDS**



Matkap ucunda (delik-Ø 6mm) montaj için kurulum aparatı **FNA S-SBO**



El aleti **FNA S-H**

Ürün	Ürün No.	Özellik	Paket miktar [adet]
<b>FNA S-SDS</b>	<b>061547</b>	Çivi başlı tüm FNA II'ler için	1
<b>FNA S-SBO</b>	<b>061548</b>	Çivi başlı tüm FNA II'ler için	1
<b>FNA S-H</b>	<b>095990</b>	Metrik başlı M6 FNA II için	1

## Asma tavanda seri bağlantılar için düşük maliyetli kılavuzlu dübel



Nanius askılar



Asma tavanlar

### VERSİYONLAR

- Galvanizli çelik

### YAPI MALZEMELERİ

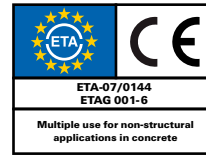
#### Onaylar:

Yapısal olmayan uygulamaların çoklu bağlantı parçaları için C20/25 ile C50/60 arası çatlaklı beton

#### Ayrıca aşağıdakiler için uygundur:

- Beton C12/15
- Yoğun dokulu doğal taş

### ONAYLAR



ETA-07/0144  
ETAG 001-6

Multiple use for non-structural applications in concrete



### AVANTAJLAR

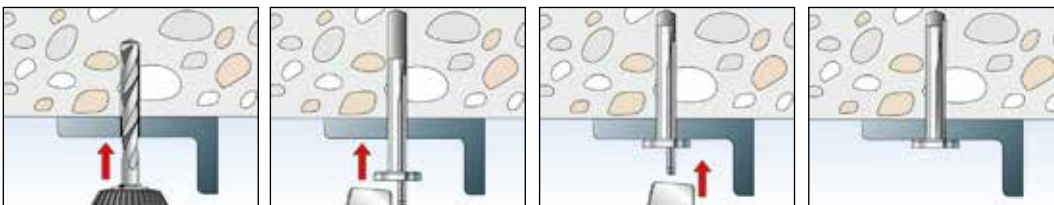
- Düşük maliyetli çakarak montaj için basit, etkili yöntem.
- Çakım esnasında dübelin gövdesinin tamamı genişler, böylece yük altındayken hareket etmesi önlenir.
- İki vuruş bölgesi (önce çivi başına, sonra genişleme pimine) özellikle dar deliklerde düzgün montaj sağlar ve aynı zamanda çok güvenlidir.
- Baş kabartması kolay dübel kontrolü sağlar ve bu sayede zamandan tasarruf edilir.

### UYGULAMALAR

- Tel ve asma tavan askıları
- Havalandırma sistemleri
- Çıtalar
- Metal profiller
- Delikli şeritler
- Metal alt konstruksiyonlar

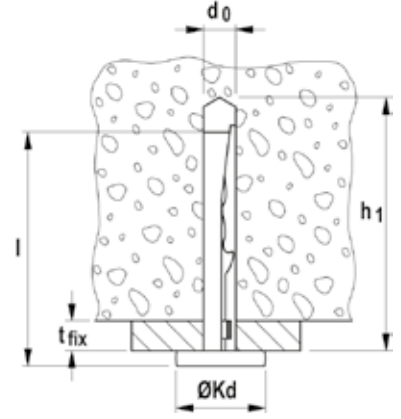
### FONKSİYONLAR

- FDN sabitlenecek parça üzerinden montaj için uygundur.
- FDN tavan çivisi sıkı bir şekilde oturuncaya kadar bir çekiçle deliğe çakılır. Bu aşamada genişleme pimine vurmayın.
- Sonrasında, genişleme pimini çivi başıyla aynı hizaya gelinceye kadar çakın. Bu sayede FDN dübeli delinen duvara doğru genişleyecektir.



**TEKNİK VERİLER**

Asma tavan çivisi FDN



	Galvanizli çelik	Onay	Delik çapı	Dübel uzunluğu	Maks. parça kalınlığı	Min. delik derinliği	KD baş çapı-Ø	Paket miktarı
Ürün	Ürün No. galv.	ETA	d <sub>0</sub> [mm]	l [mm]	t <sub>fix</sub> [mm]	h <sub>1</sub> [mm]	[mm]	[adet]
FDN 6/5 (6 x 35)	078644	■	6	43	5	45	15	100
FDN 6/35 (6 x 65)	078645	■	6	73	35	75	15	100

## Çatlaksız betonda esnek kullanım için uygun maliyetli bağlantı dübeli



Kolon tabanları



Cephe uygulamaları

### VERSİYONLAR

- Galvanizli çelik
- Paslanmaz çelik
- Sıcak daldırma galvanizli çelik

### YAPI MALZEMELERİ

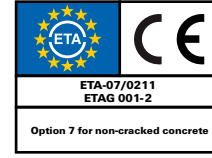
#### Onaylar:

- C20/25 ile C50/60 arası çatlaksız beton

#### Ayrıca aşağıdakiler için uygundur:

- Beton C12/15
- Yoğun dokulu doğal taş

### ONAYLAR



### AVANTAJLAR

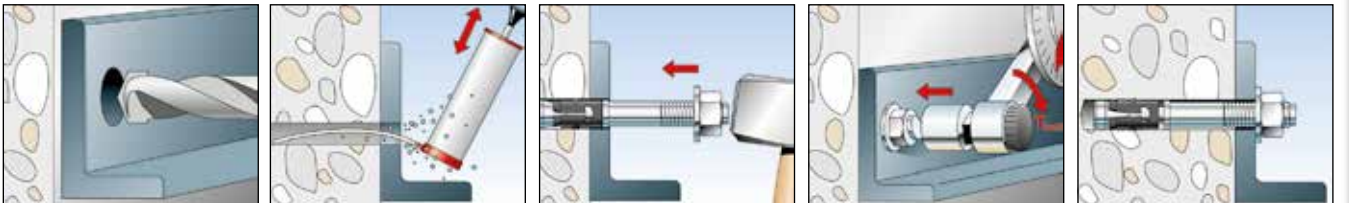
- Optimum genişleme klipsi yüksek yük taşıma kapasitesi sağlar. Bu şekilde, daha az sabitleme noktasına ve daha küçük ankraj plakalarına ihtiyaç duyulur.
- Uluslararası onaylar maksimum güvenliği ve en iyi performansı garanti eder.
- Civata geometrisi optimum yük dağıtımına izin verir ve böylece kenarlara yakın ve ince yapı elemanlarının kullanımına olanak sağlar.
- Daha az çekiç darbesi ve minimum tork sıyırması belirgin ölçüde daha kolay montaj imkanı verir.
- Konik başlık vida dişini hasara karşı korur ve bağlanan parçanın sorunsuz bir şekilde sökülebilmesini sağlar.

### UYGULAMALAR

- Cepheler
- Çelik yapılar
- Parmaklıklar
- Konsollar
- Merdivenler
- Kablo kanalları
- Makineler
- Kapılar
- Ahşap yapılar

### FONKSİYONLAR

- FBN II ön montaj ve sabitlenecek parça üzerinden montajlar için uygundur; ayrıca belirli koşullar altında mesafeli montaj için de uygundur.
- Montajdan önce, altıgen somunu optimum konuma getirin (konik başlık altıgen somunun dışına yaklaşık 3 mm çıkar).
- Tork uygulanırken, konik uç genişleme klipsine çekilir ve klipsi duvar deliğinde genişletir.
- Baştaki kabartma harfler, sabitlenmiş dübelin sonradan kolayca kontrolünü sağlar.
- Seri montajlarda, FABS dübel civata montaj aparatı kullanmanızı öneririz.

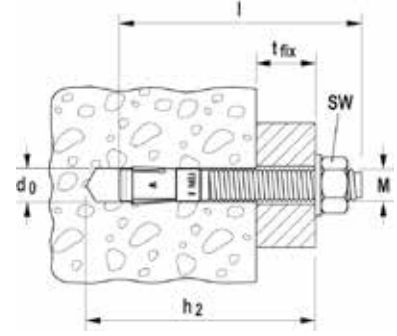




## TEKNİK VERİLER



Klipsli dübel FBN II



	Galvanizli çelik	Paslanmaz çelik	Sıcak daldırma galvanizli çelik	Onay	Delik çapı	Sabitlenecek parça üzerinden montaj için min. delik derinliği	Dübel uzunluğu	Maks. kullanılabilir uzunluk hef, stand/ hef, red	Vida dişi	Somun genişliği	Paket miktarı
Ürün	Ürün No. galv.	Ürün No. A4	Ürün No. fvz	ETA	d <sub>0</sub> [mm]	h <sub>2</sub> [mm]	l [mm]	t <sub>fix</sub> [mm]	Ø x uzunluk [mm]	Ø SW [mm]	[adet]
FBN II 6/5	505526 <sup>1) 2)</sup>	—	—	■	6	45	50	5/-	M 6 x 12	10	100
FBN II 6/10	505527 <sup>1) 2)</sup>	505532 <sup>1) 2)</sup>	—	■	6	50	55	10/-	M 6 x 17	10	100
FBN II 6/30	505528 <sup>1) 2)</sup>	505535 <sup>1) 2)</sup>	—	■	6	70	75	30/-	M 6 x 35	10	100
FBN II 8/5	040662	—	—	■	8	61	66	5/15	M 8 x 34	13	50
FBN II 8/10	040664	507555	—	■	8	66	71	10/20	M 8 x 39	13	50
FBN II 8/10	—	—	507575	—	8	66	71	10/20	M 8 x 39	13	50
FBN II 8/20	040669	—	—	■	8	76	81	20/30	M 8 x 49	13	50
FBN II 8/30	040700	507556	—	■	8	86	91	30/40	M 8 x 59	13	50
FBN II 8/30	—	—	507576	—	8	86	91	30/40	M 8 x 59	13	50
FBN II 8/50	040771	507557	—	■	8	106	111	50/60	M 8 x 79	13	50
FBN II 8/50	—	—	507577	—	8	106	111	50/60	M 8 x 79	13	50
FBN II 8/70	040777	—	—	■	8	126	131	70/80	M 8 x 99	13	20
FBN II 8/70	—	—	507578	—	8	126	131	70/80	M 8 x 99	13	20
FBN II 8/100	040783	—	—	■	8	156	161	100/110	M 8 x 129	13	20
FBN II 10/10	040827	507558	—	■	10	78	86	10/20	M 10 x 46	17	50
FBN II 10/10	—	—	507579	—	10	78	86	10/20	M 10 x 46	17	50
FBN II 10/20	040851	507559	—	■	10	88	96	20/30	M 10 x 56	17	50
FBN II 10/30	040854	507560	—	■	10	98	106	30/40	M 10 x 66	17	50
FBN II 10/30	—	—	507580	—	10	98	106	30/40	M 10 x 66	17	50
FBN II 10/50	040855	507561	—	■	10	118	126	50/60	M 10 x 86	17	20
FBN II 10/50	—	—	507582	—	10	118	126	50/60	M 10 x 86	17	20
FBN II 10/70	040931	—	—	■	10	138	146	70/80	M 10 x 106	17	20
FBN II 10/100	040943	507562	—	■	10	168	176	100/110	M 10 x 136	17	20
FBN II 10/100	—	—	507583	—	10	168	176	100/110	M 10 x 136	17	20
FBN II 10/140	040944	—	—	■	10	208	216	140/150	M 10 x 176	17	20
FBN II 10/160	040945	—	—	■	10	228	236	160/170	M 10 x 196	17	20
FBN II 12/10	040950	507563	—	■	12	95	106	10/25	M 12 x 59	19	20
FBN II 12/10	—	—	507589	—	12	95	106	10/25	M 12 x 59	19	20
FBN II 12/20	044558	507564	—	■	12	105	116	20/35	M 12 x 69	19	20
FBN II 12/30	045263	507565	—	■	12	115	126	30/45	M 12 x 79	19	20
FBN II 12/30	—	—	507591	—	12	115	126	30/45	M 12 x 79	19	20
FBN II 12/50	045264	507566	—	■	12	135	146	50/65	M 12 x 99	19	20
FBN II 12/50	—	—	507592	—	12	135	146	50/65	M 12 x 99	19	20
FBN II 12/80	045265	—	—	■	12	165	176	80/95	M 12 x 129	19	20
FBN II 12/100	045266	507567	—	■	12	185	196	100/115	M 12 x 149	19	20
FBN II 12/100	—	—	507596	—	12	185	196	100/115	M 12 x 149	19	20
FBN II 12/120	045267	—	—	■	12	205	216	120/135	M 12 x 169	19	20
FBN II 12/140	045268	—	—	■	12	225	236	140/155	M 12 x 189	19	20
FBN II 12/160	045269	—	—	■	12	245	256	160/175	M 12 x 189	19	20
FBN II 16/10	—	507568	—	■	16	114	130	10/25	M 16 x 74	24	10
FBN II 16/25	045564	507569	—	■	16	129	145	25/40	M 16 x 89	24	10
FBN II 16/25	—	—	507598	—	16	129	145	25/40	M 16 x 89	24	10
FBN II 16/50	045565	507570	—	■	16	154	170	50/65	M 16 x 105	24	10

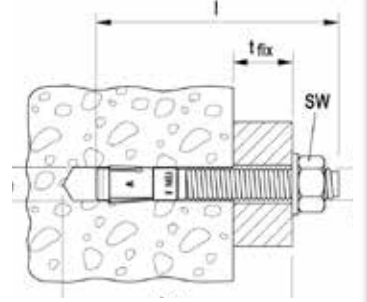
1) Statik olarak kararsız yapısal komponentlerin dübellemesinde sınırlı olarak kullanılır.

2) Somun ve conta ön montajlı değildir/açık temin edilir.

## TEKNİK VERİLER



Klipsli dübel FBN II



	Galvanizli çelik	Paslanmaz çelik	Sıcak daldırma galvanizli çelik	Onay	Delik çapı	Sabitlenecek parça üzerinden montaj için min. delik derinliği	Dübel uzunluğu	Maks. kullanılabilir uzunluk hef, stand/ hef, red	Vida dişi	Somun genişliği	Paket miktarı
Ürün	Ürün No.	Ürün No.	Ürün No.	ETA	d <sub>0</sub> [mm]	h <sub>2</sub> [mm]	l [mm]	t <sub>fix</sub> [mm]	Ø x uzunluk [mm]	○ SW [mm]	[adet]
FBN II 16/50	—	—	507553	—	16	154	170	50/65	M 16 x 105	24	10
FBN II 16/80	045566	—	—	■	16	184	200	80/95	M 16 x 144	24	10
FBN II 16/100	045567	—	—	■	16	204	220	100/115	M 16 x 164	24	10
FBN II 16/100	—	—	507554	—	16	204	220	100/115	M 16 x 164	24	10
FBN II 16/140	045568	—	—	■	16	244	260	140/155	M 16 x 184	24	10
FBN II 16/160	045569	—	—	■	16	264	280	160/175	M 16 x 184	24	10
FBN II 16/200	045570	—	—	■	16	304	320	200/215	M 16 x 100	24	10
FBN II 20/30	045573	507571	—	■	20	165	187	30/55	M 20 x 90	30	10
FBN II 20/30	—	—	508015	—	20	165	187	30/55	M 20 x 90	30	50
FBN II 20/60	045574	507572	—	■	20	195	217	60/85	M 20 x 90	30	10
FBN II 20/80	045575	—	—	■	20	215	237	80/105	M 20 x 90	30	10
FBN II 20/120	045576	—	—	■	20	255	277	120/145	M 20 x 90	30	10

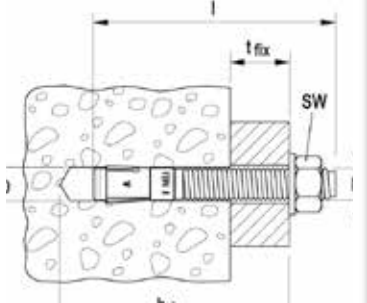
1) Statik olarak kararsız yapısal komponentlerin dübellemesinde sınırlı olarak kullanın.

2) Somun ve conta ön montajlı değildir/açık temin edilir.

## TEKNİK VERİLER



Klipsli dübel FBN II K

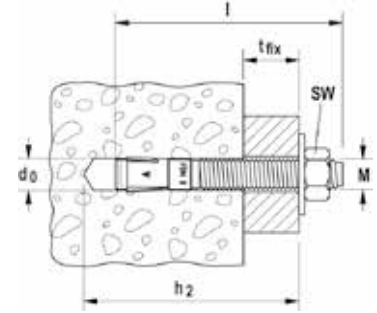


	Galvanizli çelik	Paslanmaz çelik	Sıcak daldırma galvanizli çelik	Onay	Delik çapı	Sabitlenecek parça üzerinden montaj için min. delik derinliği	Dübel uzunluğu	Maks. kullanılabilir uzunluk hef, stand/ hef, red	Vida dişi	Somun genişliği	Paket miktarı
Ürün	Ürün No.	Ürün No.	Ürün No.	ETA	d <sub>0</sub> [mm]	h <sub>2</sub> [mm]	l [mm]	t <sub>fix</sub> [mm]	Ø x uzunluk [mm]	○ SW [mm]	[adet]
FBN II 8/5 K	040806	508007	—	■	8	51	56	-/5	M 8 x 24	13	50
FBN II 8/5 K	—	—	508012	—	8	51	56	-/5	M 8 x 24	13	50
FBN II 8/10 K	040807	—	—	■	8	56	61	-/10	M 8 x 29	13	50
FBN II 10/5 K	040946	508010	—	■	10	63	71	-/5	M 10 x 31	17	50
FBN II 10/5 K	—	—	508013	—	10	63	71	-/5	M 10 x 31	17	50
FBN II 10/10 K	040947	—	—	■	10	68	76	-/10	M 10 x 36	17	50
FBN II 12/5 K	045272	508011	—	■	12	75	86	-/5	M 12 x 39	19	20
FBN II 12/5 K	—	—	508014	—	12	75	86	-/5	M 12 x 39	19	20
FBN II 12/10 K	045273	—	—	■	12	80	91	-/10	M 12 x 44	19	20
FBN II 12/30 K	045274	—	—	■	12	100	111	-/30	M 12 x 64	19	20
FBN II 16/15 K	045571	508745	—	■	16	104	120	-/15	M 16 x 64	24	10
FBN II 16/15 K	—	—	507597	—	16	104	120	-/15	M 16 x 64	24	10
FBN II 16/25 K	045572	—	—	■	16	114	130	-/25	M 16 x 74	24	10
FBN II 20/10 K	045577	—	—	■	20	120	142	-/10	M 20 x 50	30	10

## TEKNİK VERİLER



Büyük pullu klipsli dübel FBN II-GS



Ürün	Galvanizli çelik büyük pullu	Onay	Delik çapı	Sabitlenecek parça üzerinden montaj için min. delik derinliği	Dübel uzunluğu	Maks. kullanılabilir uzunluk hef, stand/hef, red	Vida dışı	Somun genişliği	Pul (dış çap x et kalınlığı)	Paket miktarı
Ürün No.	Ürün No.	ETA	d <sub>0</sub> [mm]	h <sub>2</sub> [mm]	l [mm]	t <sub>fix</sub> [mm]	Ø x uzunluk [mm]	○ SW [mm]	[adet]	[adet]
FBN II 12/80 GS	045578 <sup>1)</sup>	■	12	165	176	80/95	M 12 x 129	19	44 x 2,5	20
FBN II 12/100 GS	045579 <sup>1)</sup>	■	12	185	196	100/115	M 12 x 149	19	44 x 2,5	20
FBN II 12/120 GS	045580 <sup>1)</sup>	■	12	205	216	120/135	M 12 x 169	19	44 x 2,5	20
FBN II 12/140 GS	045581 <sup>1)</sup>	■	12	225	236	140/155	M 12 x 189	19	44 x 2,5	10
FBN II 12/160 GS	045583 <sup>1)</sup>	■	12	245	256	160/175	M 12 x 189	19	44 x 2,5	10
FBN II 12/180 GS	045584 <sup>1)</sup>	■	12	265	276	180/195	M 12 x 189	19	44 x 2,5	10
FBN II 12/200 GS	045585 <sup>1)</sup>	■	12	285	296	200/215	M 12 x 189	19	44 x 2,5	10
FBN II 12/250 GS	045586 <sup>1)</sup>	■	12	335	346	250/265	M 12 x 100	19	44 x 2,5	10
FBN II 16/100 GS	045588 <sup>1)</sup>	■	16	204	220	100/115	M 16 x 164	24	56 x 3	10
FBN II 16/140 GS	045590 <sup>1)</sup>	■	16	244	260	140/155	M 16 x 184	24	56 x 3	10
FBN II 16/160 GS	045591 <sup>1)</sup>	■	16	264	280	160/175	M 16 x 184	24	56 x 3	10
FBN II 16/200 GS	045593 <sup>1)</sup>	■	16	304	320	200/215	M 16 x 100	24	56 x 3	10
FBN II 16/250 GS	052192 <sup>1)</sup>	■	16	354	370	250/265	M 16 x 100	24	56 x 3	10
FBN II 16/300 GS	052204 <sup>1)</sup>	■	16	404	420	300/315	M 16 x 100	24	56 x 3	10

1) GS = büyük pullu

## AKSESUARLAR



Montaj kurulum aparatı FABS

Ürün	Ürün No.	Uygun dübel	Paket miktarı [adet]
FABS	077937	M6 - M12 arası çaplar için FAZ II, FBN II, EXA	1

## YÜKLER

### Klipsli dübel FBN II

Tek bir dübel<sup>1)</sup> için izin verilen en yüksek yükler, C20/25<sup>4)</sup> beton sınıfında

Dizayn için ETA - 07/0211 onayının tamamı dikkate alınmalıdır.

Ürün	Min. efektif gömme derinliği	Max. efektif gömme derinliği	Min. ana malzeme kalınlığı	Montaj için gerekli tork	Çatlaksız beton			
					İzin verilen çekme kuvveti	İzin verilen kesme kuvveti	Min. komşuluk mesafesi	Min. kenar mesafesi
	h <sub>ef,min</sub>	h <sub>ef,max</sub> [mm]	h <sub>min</sub> [mm]	T <sub>inst</sub> [Nm]	N <sub>perm</sub> <sup>3)</sup> [kN]	V <sub>perm</sub> <sup>3)</sup> [kN]	s <sub>min</sub> <sup>2)</sup> [mm]	c <sub>min</sub> <sup>2)</sup> [mm]
FAZ II 6 <sup>5)</sup>		30	100	4,0	2,9	2,7	50	100
FBN II 8 <sup>5)</sup>	30		100	15,0	2,9	4,0	40	40
		40	100	15,0	6,1	6,1	40	40
FBN II 10	40		100	30,0	6,1	6,1	50	80
		50	100	30,0	8,5	8,5	50	50
FBN II 12	50		100	50,0	8,5	8,5	70	100
		65	120	50,0	12,6	14,3	70	70
FBN II 16	65		120	100,0	12,6	25,2	90	120
		80	160	100,0	17,2	26,9	90	90
FBN II 20	80		160	200,0	17,2	34,4	120	120
		105	200	200,0	25,9	38,3	120	120

<sup>1)</sup> Onaylarda geçen güvenlik faktörleri  $\gamma_t = 1,4$  olarak alınmıştır. Tek bir dübel için komşuluk mesafesi  $s \geq 3 \times h_{ef}$  ve kenar mesafesi  $c \geq 1,5 \times h_{ef}$  olarak alınmıştır.

<sup>2)</sup> Minimum komşuluk ve kenar mesafeleri minimum ana malzeme kalınlığına ( $h_{min} \geq 2 \times h_{ef}$ ) göre belirlenmiştir.

<sup>3)</sup> Çekme, kesme kuvvetleri ile eğilme momenti ile ve azaltılmış kenar ve komşuluk mesafelerinin

kombinasyonu için onaya bakınız.

<sup>4)</sup> C50/60'a kadar ki daha yüksek beton sınıflarına göre izin verilen yük değerleri ETA onayında belirtilen yükseltme faktörleri ile hesaplanabilir.

<sup>5)</sup> 40mm'den daha küçük gömme derinlikleri sadece yapısal olmayan uygulamalarda izin verilmektedir.

## Çatlaksız betonda esnek kullanım için uygun maliyetli bağlantı parçası



Galvaniz çelik (klipsli galvanizli) FWA



A2 paslanmaz klipsli dakromet kaplı dübel FWA



Cephe sistemleri



Balkon korkulukları

### VERSİYONLAR

- Galvanizli çelik
- Dakromet kaplama (Paslanmaz klipsli)

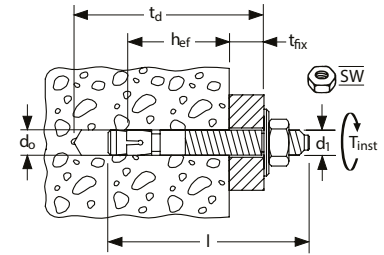
### YAPI MALZEMELERİ

#### Onaylar:

- C20/25 ile C50/60 arası çatlaksız beton

#### Ayrıca aşağıdakiler için uygundur:

- Beton C12/15
- Yoğun dokulu doğal taş



### AVANTAJLAR

- Optimum genişleme klipsi yüksek yük taşıma kapasitesi sağlar. Bu şekilde, daha az sabitleme noktasına ve daha küçük ankraj plakalarına ihtiyaç duyulur.
- Civata geometrisi optimum yük dağıtımına izin verir ve böylece kenarlara yakın ve ince yapı elemanlarının kullanımına olanak sağlar.
- Daha az çekiç darbesi ve minimum tork sıyrması belirgin ölçüde daha kolay montaj imkanı verir.

### UYGULAMALAR

- Cepheler
- Çelik yapılar
- Parmaklıklar
- Konsollar
- Merdivenler
- Kablo kanalları
- Makineler
- Kapılar
- Ahşap yapılar

### FONKSİYONLAR

- FWA ön montaj ve sabitlenecek parça üzerinden montajlar için uygundur; ayrıca belirli koşullar altında mesafeli montaj için de uygundur.
- Tork uygulanırken, konik uç genişleme klipsine çekilir ve klipsi duvar deliğinde genişletir.
- Seri montajlarda, FABS dübel civata montaj aparatı kullanmanızı öneririz.

### TEKNİK VERİLER

Ürün	Ürün No.	Diş çapı	Delik çapı	Maks. sabitleme kalınlığı	Min. sabitleme kalınlığı	Min. gömme derinliği	Max. gömme derinliği	Sabitlenecek parça üzerinden montaj için min. delik derinliği	Toplam dübel uzunluğu	Somun genişliği	Sabitleme tork miktarı	Paket içeriği
		$d_1$										
		M	$d_0$	$t_{fix}$	$t_{fix}$	$h_{ef}$	$h_{ef}$	$t_d$	$l$	$\odot SW$	$T_{inst}$	[adet]
		[mm]	[mm]	≤ [mm]	≤ [mm]	≥ [mm]	≥ [mm]	≥ [mm]	[mm]	[mm]	[Nm]	
<b>Galvaniz çelik (klips galvanizli)</b>												
FWA 6 x 40	45536	6	6	3	-	25	-	40	40	10	7.5	100
FWA6 x 55	45582	6	6	15	5	25	35	55	55	10	7.5	100
FWA 6 x 70	45598	6	6	30	20	25	35	70	70	10	7.5	100
FWA 6 x 120	502920	6	6	80	60	25	35	120	120	10	7.5	50
FWA 8 x 50	45644	8	8	5	-	25	-	50	50	13	15	50
FWA 8 x 60	502893	8	8	15	-	25	-	60	60	13	15	50
FWA 8 x 65	45788	8	8	20	5	25	40	65	65	13	15	50
FWA 8 x 80	45789	8	8	35	20	25	40	80	80	13	15	50
FWA 8 x 95	45790	8	8	50	35	25	40	95	95	13	15	50
FWA 8 x 120	45791	8	8	75	60	25	40	120	120	13	15	50
FWA 10 x 60	502894	10	10	5	-	30	-	60	60	17	30	50
FWA 10 x 65	45645	10	10	10	-	30	-	65	65	17	30	50

## TEKNİK VERİLER

Ürün	Ürün No.	Diş çapı	Delik çapı	Maks. sabitleme kalınlığı	Min. sabitleme kalınlığı	Min. gömme derinliği	Max. gömme derinliği	Sabitlenecek parça üzerinden montaj için min. delik derinliği	Toplam dübel uzunluğu	Somun genişliği	Sabitleme tork miktarı	Paket içeriği
		$d_1$										
		M	$d_0$	$t_{fix}$	$t_{fix}$	$h_{ef}$	$h_{ef}$	$t_d$	l	○ SW	$T_{inst}$	
		[mm]	[mm]	≤ [mm]	≤ [mm]	≥ [mm]	≥ [mm]	≥ [mm]	[mm]	[mm]	[Nm]	[adet]
<b>Galvaniz çelik (klips galvanizli)</b>												
FWA 10 x 80	45792	10	10	25	5	30	50	80	80	17	30	50
FWA 10 x 95	45793	10	10	40	20	30	50	95	95	17	30	50
FWA 10 x 115	45794	10	10	60	40	30	50	115	115	17	30	25
FWA 10 x 130	45646	10	10	75	55	30	50	130	130	17	30	25
FWA 10 x 140	503367	10	10	85	65	30	50	140	140	17	30	25
FWA 10 x 160	503368	10	10	105	85	30	50	160	160	17	30	25
FWA 10 x 180	503369	10	10	115	105	30	50	180	180	17	30	25
FWA 10 x 200	503370	10	10	135	115	30	50	200	200	17	30	25
FWA 12 x 80	45647	12	12	10	-	40	-	80	80	19	50	25
FWA 12 x 100	45648	12	12	30	10	40	60	100	100	19	50	25
FWA 12 x 120	45795	12	12	50	30	40	60	120	120	19	50	25
FWA 12 x 150	45796	12	12	80	60	40	60	150	150	19	50	25
FWA 12 x 160	503371	12	12	90	70	40	60	160	160	19	50	25
FWA 12 x 180	503372	12	12	110	90	40	60	180	180	19	50	25
FWA 12 x 200	503373	12	12	130	110	40	60	200	200	19	50	25
FWA 12 x 220	503374	12	12	150	130	40	60	220	220	19	50	25
FWA 12 x 240	503377	12	12	170	150	40	60	240	240	19	50	25
FWA 16 x 105	45649	16	16	15	-	50	-	95	105	24	100	20
FWA 16 x 125	502921	16	16	35	5	50	80	115	125	24	100	20
FWA 16 x 140	45798	16	16	50	20	50	80	130	140	24	100	10
FWA 16 x 180	45799	16	16	90	60	50	80	170	180	24	100	10
FWA 16 x 200	503379	16	16	110	80	50	80	190	200	24	100	10
FWA 16 x 240	503380	16	16	150	120	50	80	230	240	24	100	10
FWA 16 x 300	503381	16	16	190	160	50	80	290	300	24	100	10
FWA 20 x 160	45800	20	20	40	20	80	100	150	160	30	200	10
FWA 20 x 200	503382	20	20	80	60	80	100	190	200	30	200	10
FWA 20 x 220	56133	20	20	100	80	80	100	210	220	30	200	10
FWA 20 x 240	503383	20	20	120	100	80	100	230	240	30	200	10
FWA 20 x 300	503387	20	20	160	140	80	100	290	300	30	200	10
FWA 24 x 200	503388	24	24	50	25	100	125	190	200	36	260	10
FWA 24 x 250	503389	24	24	100	75	100	125	240	250	36	260	10
FWA 24 x 300	503390	24	24	150	125	100	125	290	300	36	260	10
<b>A2 paslanmaz klipsli dakromet kaplı dübel</b>												
FWA 8 x 65 hdg	502922	8	8	20	5	25	40	65	65	13	15	50
FWA 8 x 80 hdg	502923	8	8	35	20	25	40	80	80	13	15	50
FWA 8 x 95 hdg	502924	8	8	50	35	25	40	95	95	13	15	50
FWA 8 x 120 hdg	502925	8	8	75	60	25	40	120	120	13	15	50
FWA 10 x 80 hdg	502926	10	10	25	5	30	50	80	80	17	30	50
FWA 10 x 95 hdg	502927	10	10	40	20	30	50	95	95	17	30	50
FWA 10 x 115 hdg	502928	10	10	60	40	30	50	115	115	17	30	25
FWA 10 x 130 hdg	502929	10	10	75	55	30	50	130	130	17	30	25
FWA 12 x 80 hdg	502972	12	12	10	-	40	-	80	80	19	50	25
FWA 12 x 100 hdg	502973	12	12	30	10	40	60	100	100	19	50	25
FWA 12 x 120 hdg	502974	12	12	50	30	40	60	120	120	19	50	25
FWA 12 x 150 hdg	502975	12	12	80	60	40	60	150	150	19	50	25
FWA 16 x 105 hdg	502976	16	16	15	-	50	-	95	105	24	100	20
FWA 16 x 125 hdg	502977	16	16	35	5	50	80	115	125	24	100	20
FWA 16 x 140 hdg	502978	16	16	50	20	50	80	130	140	24	100	10
FWA 16 x 180 hdg	502979	16	16	90	60	50	80	170	180	24	100	10
FWA 20 x 160 hdg	502980	20	20	40	20	80	100	150	160	30	200	10



## Çatlaksız betonda kolay monte edilen çift klipsli metal dübel



Tırmanma merdivenleri



Çarpışma koruması

### VERSİYONLAR

- Galvanizli çelik

### YAPI MALZEMELERİ

#### Onaylar:

- C20/25 ile C50/60 arası çatlaksız beton

#### Ayrıca aşağıdakiler için uygundur:

- Beton C12/15
- Yoğun dokulu doğal taş

### ONAYLAR



### AVANTAJLAR

- İki klips genişleme aralığını arttırır ve tork kaymasını azaltır. Bu da hızlı ve kolay bir montaj sağlar.
- Konik başlık vida dişini hasara karşı korur ve böylece daha hızlı bir montaj ve bağlanan parçanın sorunsuz bir şekilde sökülebilmesini sağlar.
- Kısa versiyon EXA K\*) düşük gömme derinliği sayesinde daha ince malzemelerin sabitlemesinde kullanılabilir.

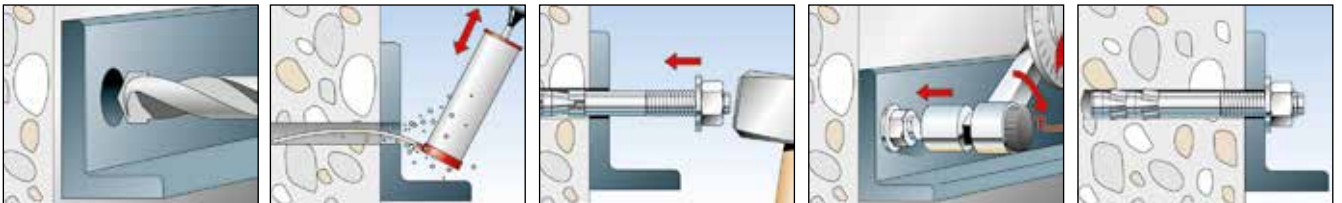
\*) teknik onayı yoktur.

### UYGULAMALAR

- Çelik yapılar
- Parmaklıklar
- Konsollar
- Merdivenler
- Kablo kanalları
- Makineler
- Kapılar
- Cepheler

### FONKSİYONLAR

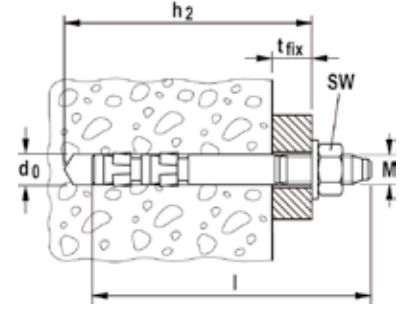
- EXA sabitlenecek parça üzerinden montaj için uygundur.
- Montajdan önce, altıgen somunu optimum konumuna getirin (konik başlık altıgen somunun dışına yaklaşık 3 mm dışına çıkar).
- Tork uygulanırken, konik uç genişleme klipslerine çekilir ve bu klipsleri duvar deliğinde genişletir.
- Seri montajlarda, FABS klipsli dübel montaj aparatı kullanmanızı öneririz.



## TEKNİK VERİLER



Çift klipsli dübel EXA

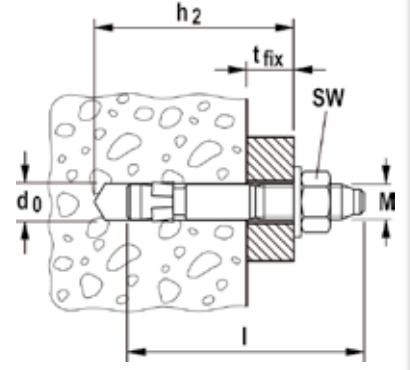


	Galvanizli çelik	Onay	Delik çapı	Sabitlenecek parça üzerinden montaj için min. delik derinliği	Dübel uzunluğu	Maks. parça kalınlığı	Vida dişi	Somun genişliği	Paket miktarı
Ürün	Ürün No.	ETA	d <sub>0</sub> [mm]	h <sub>2</sub> [mm]	l [mm]	t <sub>fix</sub> [mm]	Ø x uzunluk [mm]	○ SW [mm]	[adet]
EXA 6/5	097729	—	6	50	50	5	M 6 x 17	10	100
EXA 6/10	097730	—	6	70	70	10	M 6 x 17	10	100
EXA 6/40	097731	—	6	100	100	40	M 6 x 17	10	100
EXA 8/5	097732	—	8	60	60	5	M 8 x 22	13	50
EXA 8/15	097733	■	8	80	85	15	M 8 x 22	13	50
EXA 8/28	097734	■	8	95	98	28	M 8 x 22	13	50
EXA 8/55	097735	■	8	120	125	55	M 8 x 22	13	50
EXA 8/100	097736	■	8	165	170	100	M 8 x 22	13	50
EXA 10/5	097737	—	10	65	70	5	M 10 x 28	17	50
EXA 10/15	097738	■	10	85	92	15	M 10 x 28	17	50
EXA 10/45	097739	■	10	115	122	45	M 10 x 28	17	50
EXA 10/90	097740	■	10	160	167	90	M 10 x 28	17	50
EXA 10/140	097741	■	10	210	217	140	M 10 x 28	17	25
EXA 10/160	097937	■	10	230	237	160	M 10 x 28	17	25
EXA 12/5	097742	—	12	75	76	5	M 12 x 30	19	25
EXA 12/15	097743	■	12	105	112	15	M 12 x 33	19	25
EXA 12/35	097744	■	12	125	132	35	M 12 x 33	19	25
EXA 12/55	097745	■	12	145	152	55	M 12 x 33	19	25
EXA 12/85	097746	■	12	175	182	85	M 12 x 33	19	25
EXA 12/105	097747	■	12	195	202	105	M 12 x 33	19	25
EXA 16/10	097751	—	16	100	110	10	M 16 x 44	24	20
EXA 16/30	097752	■	16	140	153	30	M 16 x 44	24	10
EXA 16/75	097753	■	16	185	198	75	M 16 x 44	24	20
EXA 20/10	097756	—	20	110	127	10	M 20 x 60	30	10
EXA 20/25	097757	■	20	155	172	25	M 20 x 60	30	10
EXA 20/80	097758	■	20	210	227	80	M 20 x 60	30	10
EXA 20/220	512253	■	20	350	367	220	M 20 x 60	30	10
EXA 24/40	512254	—	24	230	253	40	M 24 x 70	36	10

## TEKNİK VERİLER



EXA-K Klipsli dübel, kısa



	Galvanizli çelik, kısa versiyon	Delik çapı	Sabitlenecek parça üzerinden montaj için min. delik derinliği	Dübel uzunluğu	Maks. parça kalınlığı	Vida dişi	Somun genişliği	Paket miktarı
Ürün	Ürün No.	$d_0$ [mm]	$h_2$ [mm]	$l$ [mm]	$t_{fix}$ [mm]	$\emptyset$ x uzunluk [mm]	$\bigcirc$ SW [mm]	[adet]
	galv.							
EXA M 6 K	512255	6	45	43	5	M 6 x 17	10	100
EXA M 8 K	512256	8	50	52	5	M 8 x 22	11	100
EXA M 10 K	512257	10	55	58	5	M 10 x 28	17	50

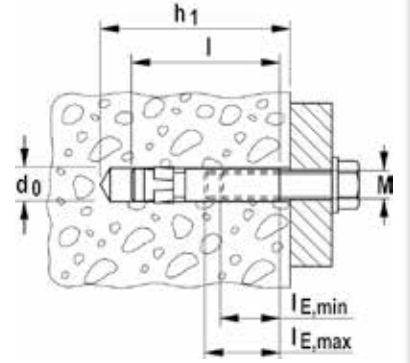
## TEKNİK VERİLER



Express Dübel EXA-IG M



Express Dübel EXA-IG M



	Galvanizli çelik	Paslanmaz çelik	Delik çapı	Ön montaj için min. delik derinliği	Toplam uzunluk	Min. civata girişi	Maks. civata girişi	Paket miktarı
Ürün	Ürün No.	Ürün No.	$d_0$ [mm]	$h_1$ [mm]	$l$ [mm]	$l_{E,min}$ [mm]	$l_{E,max}$ [mm]	[adet]
	galv.	A4						
EXA-IG M6	512258	512263	6	60	48	6	15	100
EXA-IG M8	512259	512264	8	60	50	8	20	100
EXA-IG M10	512260	512265	10	65	53	10	25	50
EXA-IG M12	512262	512266	12	95	85	12	30	25

## AKSESUARLAR



Montaj kurulum aparatı FABS

Ürün	Ürün No.	Uygun dübel	Paket miktarı [adet]
FABS	077937	M6 - M12 arası çaplar için FAZ II, FBN II, EXA	1

## Çatlaksız betonda sabitleme için kolay monte edilen içten dişli dübel



Düşmeye karşı koruyucu bariyerler



Fabrika yapıları

### VERSİYONLAR

- Galvanizli çelik

### YAPI MALZEMELERİ

#### Onaylar:

- C20/25 ile C50/60 arası çatlaksız beton

#### Ayrıca aşağıdakiler için uygundur:

- Beton C12/15
- Yoğun dokulu doğal taş

### ONAYLAR



### AVANTAJLAR

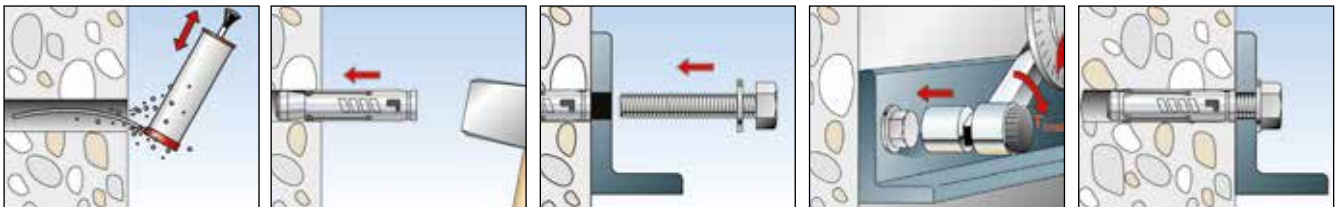
- Optimum geometrisi sabitleme enerjisini minimuma indirir ve son derece dar alanlarda kullanılabilmesine izin verir. Bu da kolay bir montaj sağlar.
- Üç parçalı genişleme kovani eşit yük dağıtımı yaratır, böylece küçük kenar ve komşuluk mesafelerine izin verir. Bu nedenle TA M son derece esnekler.
- Metrik içten dişli olması sayesinde standart vidalar veya dişli rotlarla birlikte kullanılabilir.
- Kırmızı plastik kapak dübelikirlenmeye karşı korur ve böylece vida dişinin serbest dönüşümü sağlar.

### UYGULAMALAR

- Çelik yapılar
- Korkuluklar
- Konsollar
- Merdivenler
- Kablo kanalları
- Makineler
- Kapılar
- Cepheler
- Vurmali montajlar

### FONKSİYONLAR

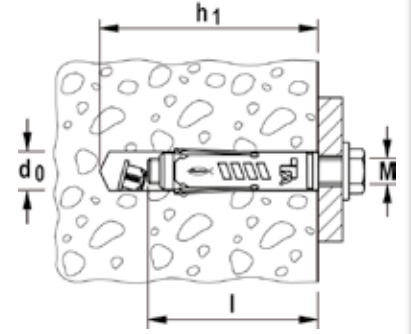
- TAM montaj için uygundur.
- Tork uygulanırken, konik uç genişleme kovana çekilir ve kovani duvar deliğinde genişletir.
- Doğru montaj için, montajı yapılmış dübel TA M ek kısmından desteklendiğinden veya vida dişli rotun sabitlendiğinden emin olunmalıdır.
- $I_s$  Vida uzunluğunun belirlenmesi  
 $I_s$  Vida uzunluğu =  
 Parça uzunluğu  
 + Bağlantı parçası kalınlığı  $t_{fix}$   
 + Pul kalınlığı.



## TEKNİK VERİLER



Ağır hizmet tipi dübel TA M

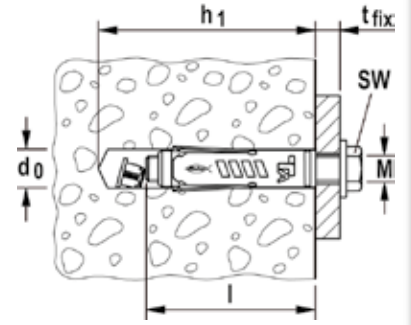


	Galvanizli çelik	Onay	Delik çapı	Min. delik derinliği	Dübel uzunluğu	Vida dişi	Paket miktarı
	galv.	ETA	$d_0$ [mm]	$h_1$ [mm]	$l$ [mm]	M	[adet]
Ürün	galv.						
TA M6	090245	■	10	65	49	M 6	50
TA M8	090246	■	12	70	56	M 8	50
TA M10	090247	■	15	90	69	M 10	25
TA M12	090248	■	18	105	86	M 12	25

## TEKNİK VERİLER



Ağır hizmet tipi dübel TA M-S, civatası ile



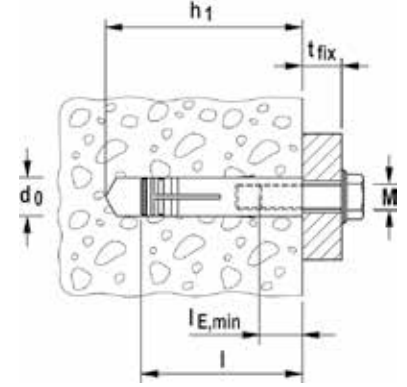
	Galvanizli çelik	Onay	Delik çapı	Min. delik derinliği	Dübel uzunluğu	Maks. parça kalınlığı	Vida	Somun genişliği	Paket miktarı
	galv.	ETA	$d_0$ [mm]	$h_1$ [mm]	$l$ [mm]	$t_{fix}$ [mm]	$\emptyset$ x uzunluk	$\emptyset$ SW [mm]	[adet]
Ürün	galv.								
TA M6 S/10	090249	■	10	75	49	10	M 6 x 60	10	50
TA M8 S/10	090250	■	12	80	56	10	M 8 x 65	13	50
TA M10 S/20	090251	■	15	110	69	20	M 10 x 90	17	25
TA M12 S/25	090252	■	18	130	86	25	M 12 x 110	19	20



## TEKNİK VERİLER



Ađır hizmet tipi dübel **SL M**

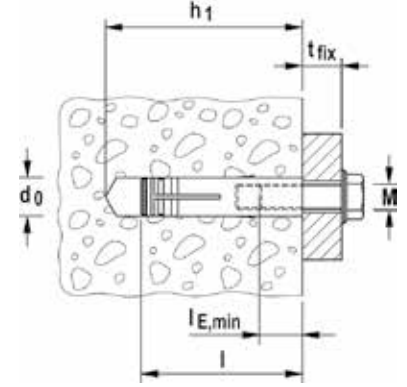


	Galvanizli çelik	Delik çapı	Min. delik derinliđi	Dübel uzunluđu	İçten dişli	Min. civata giriři	Paket miktarı
Ürün No.	galv.	$d_0$ [mm]	$h_1$ [mm]	$l$ [mm]	M	$l_{E,min}$ [mm]	[adet]
Ürün	galv.						
<b>SL M 16</b>	<b>050556</b>	24	110	90	M 16	90	10
<b>SL M 20</b>	<b>050557</b>	30	130	110	M 20		5
<b>SL M 24</b>	<b>050558</b>	35	150	125	M 24	125	5

## TEKNİK VERİLER



Ađır hizmet tipi dübel **SLM-N A4**



	Paslanmaz çelik	Delik çapı	Min. delik derinliđi	Dübel uzunluđu	İçten dişli	Min. civata giriři	Paket miktarı
Ürün No.	A4	$d_0$ [mm]	$h_1$ [mm]	$l$ [mm]	M	$l_{E,min}$ [mm]	[adet]
Ürün	A4						
<b>SL M 8 N A4</b>	<b>050526</b>	12	60	54	M 8	52	25
<b>SL M 10 N A4</b>	<b>050527</b>	16	70	62	M 10	62	20

## Çatlaksız betonda sabitleme için kolay monte edilen kılavuzlu dübel



TA M-T BP



Çarpışma koruması



Banklar

### VERSİYONLAR

- Galvanizli çelik

### YAPI MALZEMELERİ

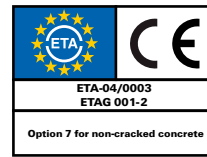
#### Onaylar:

- C20/25 ile C50/60 arası çatlaksız beton

#### Ayrıca aşağıdakiler için uygundur:

- Beton C12/15
- Yoğun dokulu doğal taş

### ONAYLAR



Option 7 for non-cracked concrete



### AVANTAJLAR

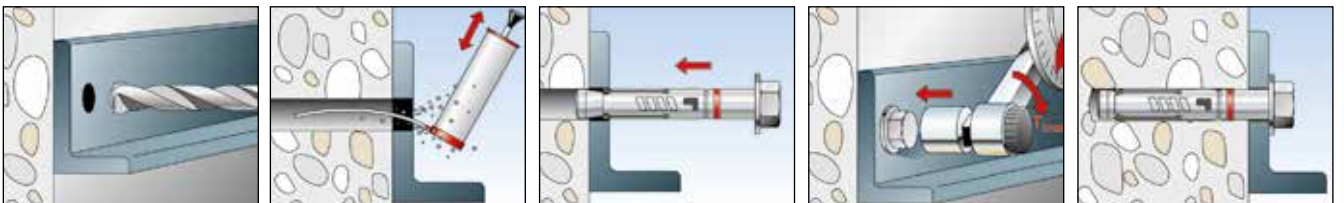
- Optimum geometrisi sabitleme enerjisini minimuma indirir ve son derece dar alanlarda kullanılabilmesine izin verir. Bu da kolay bir montaj sağlar.
- Üç parçalı genişleme kovani eşit yük dağıtımı yapar, böylece küçük kenar ve komşuluk mesafelerine izin verir. Bu nedenle TA M-T son derece esnekler.
- Çevir-aç başlı TA M-T BP versiyonu hırsızlığa karşı caydırıcı özelliğidir ve zorla girmeye karşı bağlantı parçasının sökülmesini engeller.
- Sökülebilir vida bağlantısı yüzeye gömme parçaların çıkarılmasına izin verir.

### UYGULAMALAR

- Çelik yapılar
- Korkuluklar
- Konsollar
- Merdivenler
- Kablo kanalları
- Makineler
- Kapılar
- Cepheler

### FONKSİYONLAR

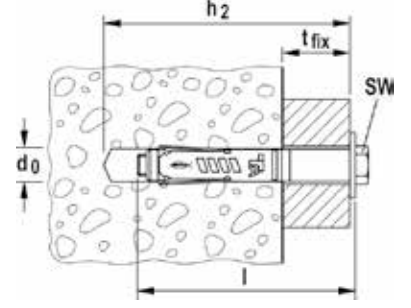
- TA M-T kılavuzlu sabitlenecek parça üzerinden montaj için uygundur.
- Tork uygulanırken, konik uç genişleme kovana çekilir ve kovani duvar deliğinde genişletir.
- TA M-T BP'nin altıgen başı kopana kadar sıkılır.



## TEKNİK VERİLER



Kılavuzlu montaj için ağır hizmet tipi dübel  
TA M-T

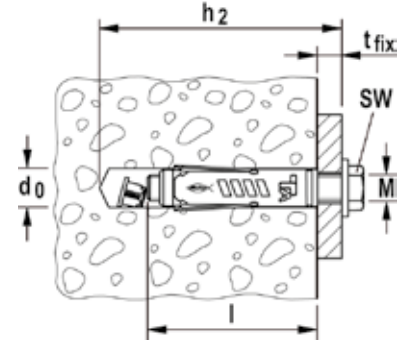


	Galvanizli çelik	Onay	Delik çapı	Sabitlenecek parça üzerinden montaj için min. delik derinliği	Dübel uzunluğu	Maks. parça kalınlığı	Vida dişı	Somun geniřliđi	Paket miktarı
Ürün	Ürün No.	ETA	$d_0$ [mm]	$h_2$ [mm]	$l$ [mm]	$t_{fix}$ [mm]	M	○ SW [mm]	[adet]
Ürün	galv.								
TA M6 T/25 S	090267	■	10	90	80	25	M 6	10	50
TA M8 T/25 S	090268	■	12	95	84	25	M 8	13	50
TA M10 T/25 S	090269	■	15	110	100	25	M 10	17	25
TA M12 T/25 S	090270	■	18	120	114	25	M 12	19	20

## TEKNİK VERİLER



Ađır hizmet tipi dübel TA M-T BP,  
çevir-aç bařlı



	Galvanizli çelik	Delik çapı	Sabitlenecek parça üzerinden montaj için min. delik derinliği	Dübel uzunluğu	Maks. parça kalınlığı	Vida dişı	Somun geniřliđi	Paket miktarı
Ürün	Ürün No.	$d_0$ [mm]	$h_2$ [mm]	$l$ [mm]	$t_{fix}$ [mm]	M	○ SW [mm]	[adet]
Ürün	galv.							
TA M8 BP	090265	12	95	84	25	M 8	13	50

## Çatlaksız betonda yapısal bağlantı parçaları için gömleli dübel



Bisiklet park yerleri



Çöp kutuları

### VERSİYONLAR

- Galvanizli çelik

### YAPI MALZEMELERİ

#### Uygundur:

- C12/15 ila C20/25 arası çatlaksız beton
- Yoğun dokulu doğal taş

### AVANTAJLAR

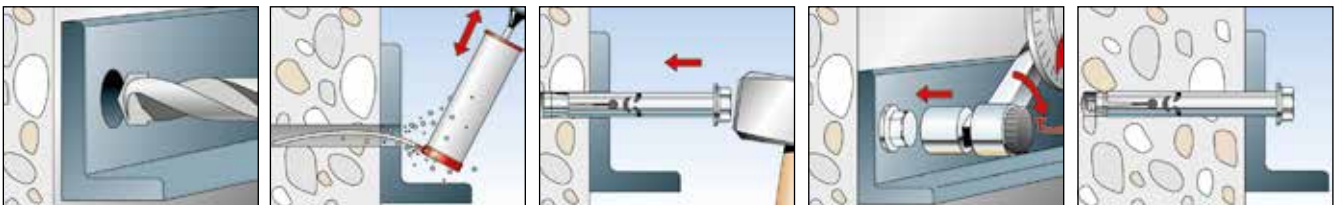
- Optimum geometrisi sabitleme enerjisini minimuma indirir ve son derece dar alanlarda kullanılabilmesine izin verir. Bu da kolay bir montaj sağlar.
- Dübel tasarımı esnek tasarım çözümleri için farklı baş biçimlerinin kullanılabilmesini mümkün kılar: Altıgen baş (tip S), somunlu ve pullu civata versiyonu (tip B).
- Sökülebilir vida bağlantısı yüzeye gömme parçaların çıkarılmasına izin verir.

### UYGULAMALAR

- Korkuluklar
- Konsollar
- Merdivenler
- Kablo kanalları
- Kapılar
- Cepheler
- Geçici veya yapısal bağlantı parçaları

### FONKSİYONLAR

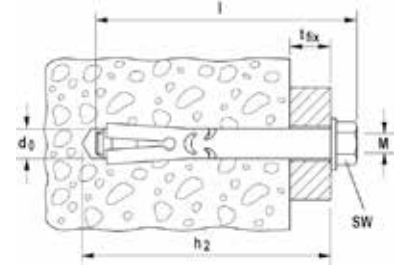
- FSA sabitlenecek parça üzerinden montaj için uygundur.
- Tork uygulanırken, konik uç genişleme kovanına çekilir ve kovanı duvar deliğinde genişletir.
- Yarım ay biçimli iç tarafı tork kaymasını almak için bir burkulma bölgesi işlevi göreyerek kovanın genişlemesini sağlar.



## TEKNİK VERİLER



Gömlekleli dübel **FSA-S**



	Galvanizli çelik	Delik çapı	Sabitlenecek parça üzerinden montaj için min. delik derinliği	Maks. parça kalınlığı	Dübel uzunluğu	Vida dişi	Somun genişliği	Paket miktarı
Ürün	Ürün No.	$d_0$ [mm]	$h_2$ [mm]	$t_{fix}$ [mm]	$l$ [mm]	M	○ SW [mm]	[adet]
	galv.							
<b>FSA 8/15 S</b>	<b>068520</b>	8	65	15	64	M 6	10	50
<b>FSA 8/40 S</b>	<b>068521</b>	8	90	40	89	M 6	10	50
<b>FSA 8/65 S</b>	<b>068522</b>	8	115	65	114	M 6	10	50
<b>FSA 10/10 S</b>	<b>068523</b>	10	65	10	65	M 8	13	20
<b>FSA 10/35 S</b>	<b>068524</b>	10	90	35	90	M 8	13	20
<b>FSA 10/60 S</b>	<b>068525</b>	10	115	60	115	M 8	13	20
<b>FSA 12/10 S</b>	<b>068526</b>	12	75	10	76	M 10	17	20
<b>FSA 12/25 S</b>	<b>068527</b>	12	90	25	91	M 10	17	20
<b>FSA 12/50 S</b>	<b>068528</b>	12	115	50	116	M 10	17	20

## TEKNİK VERİLER



Gömlekleli dübel **FSA-B**

	Galvanizli çelik	Delik çapı	Sabitlenecek parça üzerinden montaj için min. delik derinliği	Maks. parça kalınlığı	Dübel uzunluğu	Vida dişi	Somun genişliği	Paket miktarı
Ürün	Ürün No.	$d_0$ [mm]	$h_2$ [mm]	$t_{fix}$ [mm]	$l$ [mm]	M	○ SW [mm]	[adet]
	galv.							
<b>FSA 8/15 B</b>	<b>068500</b>	8	65	15	65	M 6	10	50
<b>FSA 8/40 B</b>	<b>068501</b>	8	90	40	90	M 6	10	50
<b>FSA 8/65 B</b>	<b>068502</b>	8	115	65	115	M 6	10	50
<b>FSA 10/10 B</b>	<b>068503</b>	10	65	10	69	M 8	13	20
<b>FSA 10/35 B</b>	<b>068504</b>	10	90	35	94	M 8	13	20
<b>FSA 10/60 B</b>	<b>068505</b>	10	115	60	119	M 8	13	20
<b>FSA 12/10 B</b>	<b>068506</b>	12	75	10	81	M 10	17	20
<b>FSA 12/25 B</b>	<b>068507</b>	12	90	25	96	M 10	17	20
<b>FSA 12/50 B</b>	<b>068508</b>	12	115	50	121	M 10	17	20
<b>FSA 12/75 B</b>	<b>068509</b>	12	140	75	146	M 10	17	20



## Tekrar kullanılabilen, karot ve elmaslı kesme makinaları için uygun sabitleme dübeli



Karot makinaları



Detay: Karot makinası standı

### VERSİYONLAR

- Galvaniz çelik

### YAPI MALZEMELERİ

#### Uygundur:

- C12/15 to C50/60 arası çatlaksız beton
- Yoğun dokulu doğal taş

### AVANTAJLAR

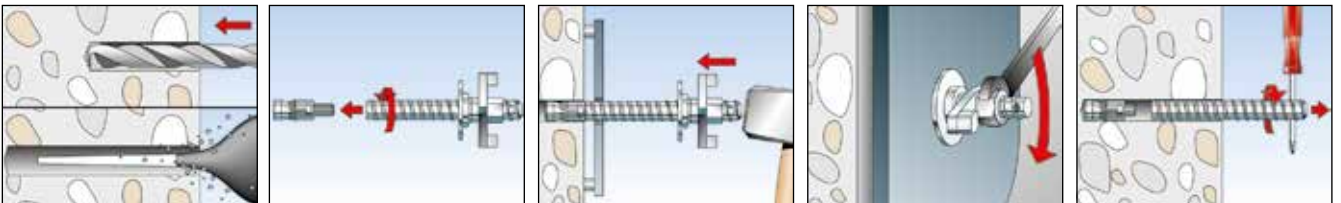
- Kelebek vida bağlantısı ile saplama rotu kolay sökülüp takılabilir.
- Dayanıklı, tekrar kullanılabilir saplama uzun ömürlüdür.
- Klips genişleyerek yüksek güvenlik dayanımı sağlar. Klips betonun içinde kalır ve saplama rotu ile kelebek vida tekrar kullanılabilir. Böylece ekonomik bir sabitleme yapılmış olur.

### UYGULAMALAR

- Karot makinaları
- Elmaslı kesme makinaları

### FONKSİYONLAR

- FDBB ön montaj ve sabitlenecek parça üzerinden montaj için uygundur.
- Montajda önce saplama rotu eklenmelidir.
- FDBB genişleme elemanını stand üzerinden sabitlemek için çekiç kullanarak deliğe çakınız.
- Kelebek vida sıkıca sabitlenince klips genişler ve duvar deliğinde sabitlenir.
- FDBB genişleme elemanı deliğin içinde kalır, saplama rotu ve kelebek dübel işlem sonrasında demonte edilir. Bu sayede tekrar kullanılabilir.



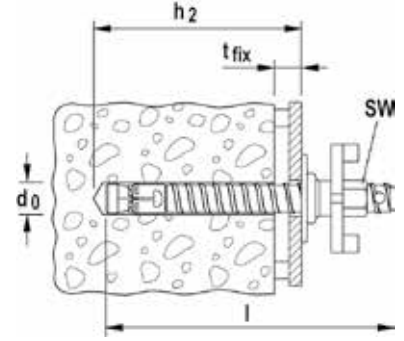
## TEKNİK VERİLER



Karot makinaları için sabitleme seti **FDBB**



Genleşme elemanı **FDBB SE**



	Galvanizli çelik	Delik çapı $d_0$ [mm]	Kullanılabilir uzunluk $t_{fix}$ [mm]	Sabitlenecek parça üzerinden montaj için min. delik derinliği $h_2$ [mm]	Somun genişliği $\circ SW$ [mm]	Uzunluk $l$ [mm]	Paket içeriği	Paket miktarı [adet]
Ürün	Ürün No. galv.							
<b>FDBB 16/50 Set</b>	<b>090680</b>	16	50	135	27	200	1 genişleme elemanı 16 SE, 1 saplama rotu 16/50/160, 1 pul, 1 somun	1
<b>FDBB 16 SE</b>	<b>090681</b>	16	–	–	–	–	genişleme elemanı	25

## Asmolen tavanlarda uygulaması kolay içten dışı tavan dübeli



Havalandırma / klima üniteleri



Kablo tavaları

### VERSİYONLAR

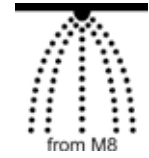
- Galvaniz çelik
- Paslanmaz çelik

### YAPI MALZEMELERİ

#### Onaylar:

- Asmolen tavan C45/55

### ONAYLAR



### AVANTAJLAR

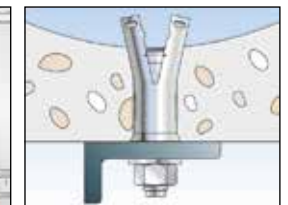
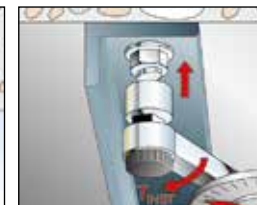
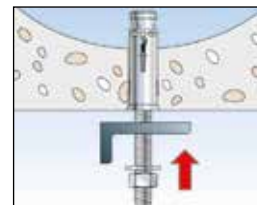
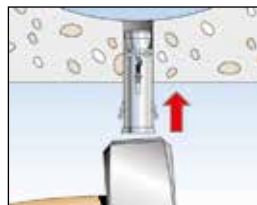
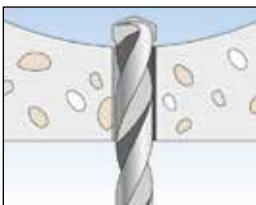
- FHY dübelinin aktif prensibi boşluklu malzemelerde veya 5cm'ye kadar genişlikteki solid malzemelerde kullanılır.
- Gofrajlı köşeleri sayesinde dübel boşlukta kaymaz, bu da sorun çıkarmayan montajlar sağlar.
- Optimize geometri sabitleme enerjisini minimize eder ve çok dar alanlarda kullanıma imkan verir. Bu da kullanıcı dostu montaj sağlar.
- Metrik içten dışı olması standart vidaların veya metrik rotların kullanılmasına imkan verir.

### UYGULAMALAR

- Borular
- Kablolar
- Havalandırma sistemleri
- Sprinkler sistemi
- Asma tavanlar
- Konsollar
- Çelik konstruksiyonlar
- Ahşap konstruksiyonlar

### FONKSİYONLAR

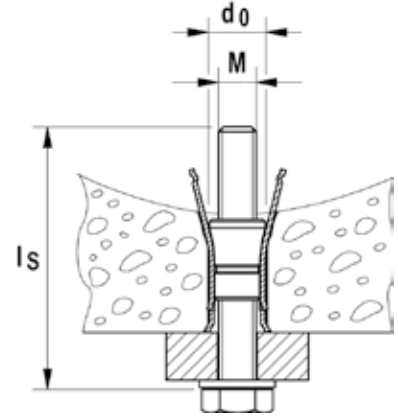
- FHY ön montaj için uygundur.
- FHY deliğe hem yüz olacak şekilde çekiçlenerek sabitlenir.
- FHY dübelinin ana malzemeye sıkışmış olması gerekir.
- Tork uygulanırken komple uç genişleme klipsine çekilir ve klipsli duvar deliğinde genişletilir.
- Vida boyu  $l_s =$   
Minimum vidalama derinliği  $e_2$   
+ Sabitlenecek malzeme kalınlığı  $t_{fix}$   
+ Pul kalınlığı  
(rot varsa: + somun yüksekliği)



## TEKNİK VERİLER



Asmolen tavan dübeli **FHY**, Galvaniz çelik



	Galvaniz çelik	Paslanmaz çelik	Onay	Delik çapı	Dübel uzunluğu	Metrik	Min. delik derinliği	Min. civata girişi	Paket miktarı
	Ürün No.	Ürün No.	DIBt	d <sub>0</sub> [mm]	l [mm]	M	h <sub>1</sub> [mm]	l <sub>E,min</sub> [mm]	[adet]
Ürün	galv.	A4							
<b>FHY M 6</b>	<b>030138</b>	—	●	10	37	M 6	50	37	50
<b>FHY M 6</b>	—	<b>030139</b>	—	10	37	M 6	50	37	50
<b>FHY M 8</b>	<b>030146</b>	—	●	12	43	M 8	60	43	25
<b>FHY M 8</b>	—	<b>030147</b>	—	12	43	M 8	60	43	25
<b>FHY M10</b>	<b>030148</b>	—	●	16	52	M 10	65	52	20
<b>FHY M10</b>	—	<b>030151</b>	—	16	52	M 10	65	52	20

## Gazbetondaki sabitlemeler için benzeri olmayan 4 kat genişlemeli güçlü dişli dübel



Cephe bağlantıları



Klima cihazları

### VERSİYONLAR

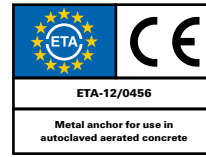
- Galvanizli çelik

### YAPI MALZEMELERİ

#### Onaylar:

- Basınç dayanım sınıfı 2 - 7 N/mm<sup>2</sup> olan gazbeton
- Basınç dayanım 3.3 ile 4.4 N/mm<sup>2</sup> arasında olan gazbeton duvar ve tavan plakaları
- Kaplamalı gözenekli beton duvar, örn. sıvanmış, fayans döşenmiş, duvar kağıdı kaplı vs.

### ONAYLAR



### AVANTAJLAR

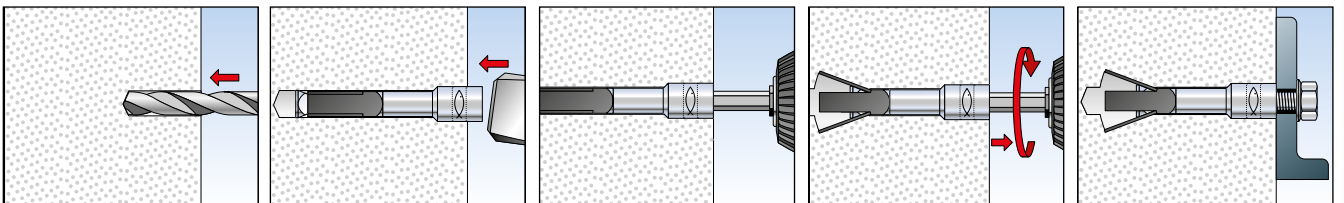
- FPX-I dübeli vidalama aleti veya alyan anahtarı ile kolayca sıkılır, bu şekilde en yüksek montaj konforu sunulur.
- Dübelin iç altı köşesi yardımıyla genişleme kontrollü açılması sayesinde güvenli, düzgün ve fazla kuvvet gerektirmeyen bir montajı mümkün olur.
- FPX-I dübelinin dört köşeli genişleme kovani ile benzeri olmayan 4 kat genişletmesi sayesinde dübelin delik içinde birlikte dönmesi önlenir, yüksek çekme ve çapraz yük alma ve böylece sabitleme noktalarının az sayıda olması sağlanır.
- Alyan anahtarı ile açılabilmesi sayesinde her yerleştirme işleminde otomatik bir yerleştirme kontrolü garanti edilir.
- ETA ve yangına karşı dayanım belgesine sahip gazbetonda kullanılabilen ilk metal dübel olan FPX-I dübeli güvenlik unsuru içeren sabitlemelerde kullanılabilir.

### UYGULAMALAR

- Asma tavanlar
- Kablo kanalları
- Boru hatları
- Havalandırma kanalları
- Korkuluklar / Tutamaklar
- TV konsolları
- Mutfak dolapları
- Mesafeli montajlar

### FONKSİYONLAR

- İçten dışı FPX-I dübeli ön montaj için uygundur.
- Önceden delme sayesinde yüksek dayanımlı gözenekli betona bile kolay çakma mümkündür. Deliğin temizlenmesi gerekli değildir.
- Dübelin alyan anahtarı ile sıkılmasında içten dışı kovan döndürülür ve konik parça genişleme kontrollü olarak dört köşeli genişleme kovani içine çekilir. Burada gazbeton dört kanat üzerinden sıkıştırılır ve delik içinde bir alttan kesme oluşturulur.
- Optimum bir genişlemeden sonra alyan anahtarı boşa döner ve otomatik olarak dübelden dışarı atılır.

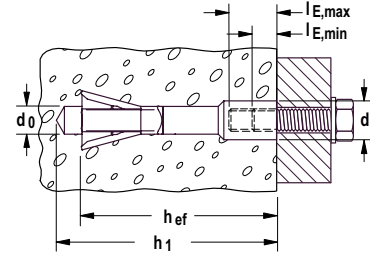




## TEKNİK VERİLER



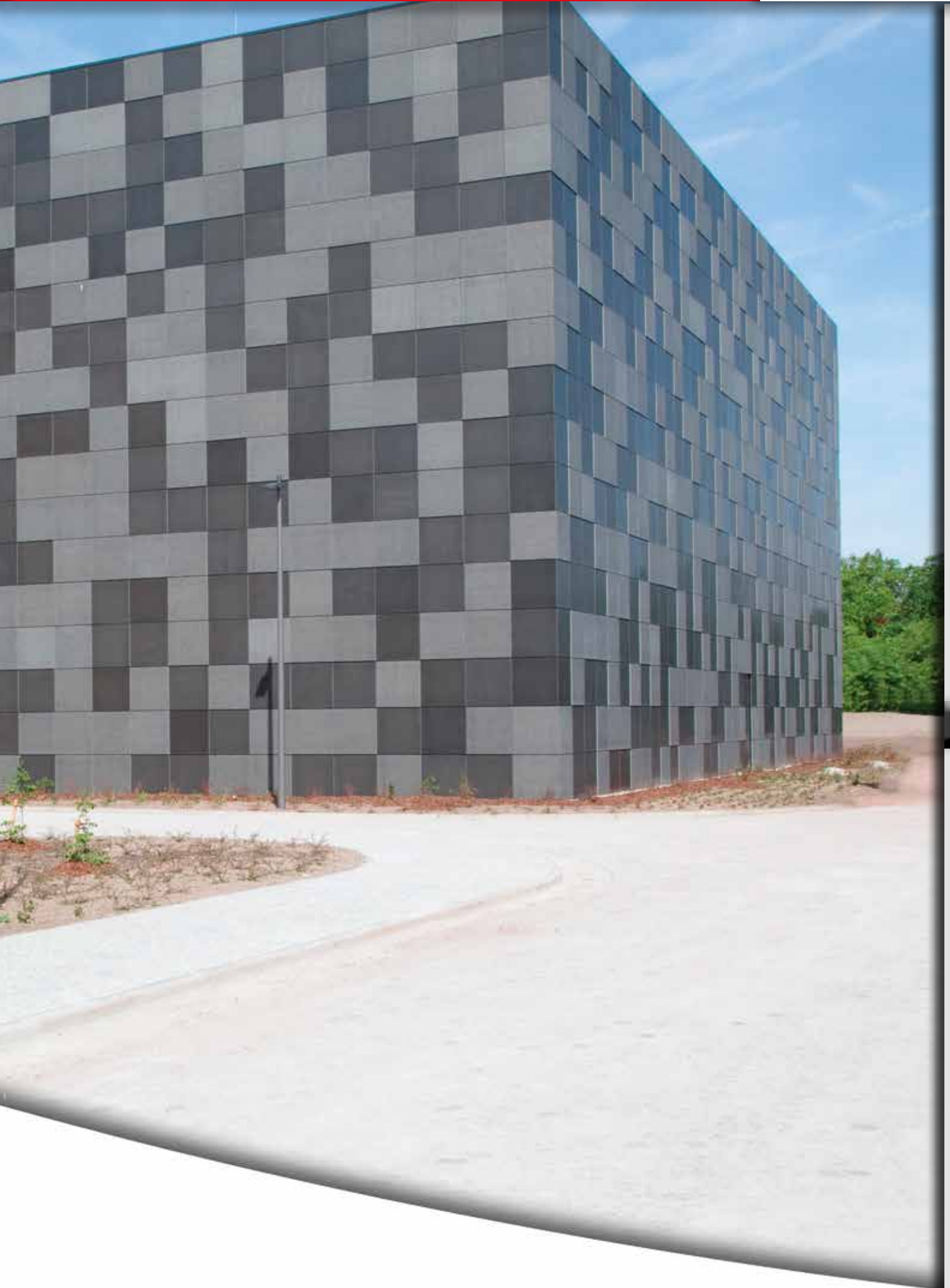
Gazbeton dübeli **FPX-I**



Ürün	Ürün No. galv.	Onay ETA	Delik çapı	Sabitlenecek parça üzerinden montaj için min. delik derinliği	Dübel uzunluğu	min. gömme derinliği	min. vidalama derinliği	Somun geniřlięi	Paket miktarı
			$d_0$ [mm]	$h_1$ [mm]	$l$ [mm]	$h_{ef}$ [mm]	$IE_{min}$ [mm]	$IE_{max}$ [mm]	[adet]
<b>FPX M6-I</b>	<b>519021</b>	■	10	95	75	70	10	15	25
<b>FPX M8-I</b>	<b>519022</b>	■	10	95	75	70	8	15	25
<b>FPX M10-I</b>	<b>519023</b>	■	10	95	75	70	10	15	25
<b>FPX M12-I</b>	<b>519024</b>	■	10	95	75	70	12	15	25





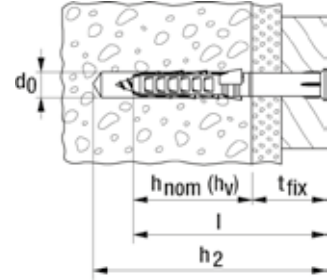




## TEKNİK VERİLER



SXR-T - fischer çerçeve dübeli

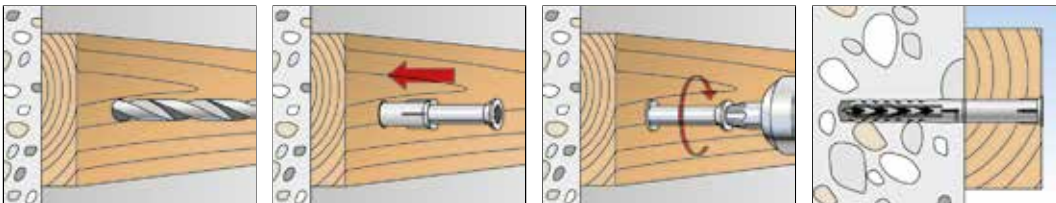


## ONAYLAR



Ürün	Galvanizli çelik	Paslanmaz çelik	Sıcak daldırma galvaniz çelik	Onay		Delik çapı	Sabitlenecek parça üzerinden montaj için min. delik derinliği	Min. gömme derinliği	Dübel uzunluğu	Max. parça kalınlığı	Bit ucu	Paket miktarı
	Ürün No	Ürün No	Ürün No	DIBt	ETA	d <sub>0</sub> [mm]	h <sub>2</sub> [mm]	h <sub>nom</sub> (h <sub>v</sub> ) [mm]	l [mm]	t <sub>fix</sub> [mm]		[adet]
SXR 8 x 60 T	502999	—	—	●	■	8	70	50	60	10	T30	50
SXR 8 x 80 T	503000	—	—	●	■	8	90	50	80	30	T30	50
SXR 8 x 100 T	503001	—	—	●	■	8	110	50	100	50	T30	50
SXR 8 x 120 T	503002	—	—	●	■	8	130	50	120	70	T30	50
SXR 10 x 80 T	046263	046272	—	●	■	10	90	50	80	30	TX40	50
SXR 10 x 100 T	046264	046274	—	●	■	10	110	50	100	50	TX40	50
SXR 10 x 100 T	—	—	509534	—	—	10	110	50	100	50	TX40	50
SXR 10 x 120 T	046265	046278	—	●	■	10	130	50	120	70	TX40	50
SXR 10 x 120 T	—	—	509535	—	—	10	130	50	120	70	TX40	50
SXR 10 x 140 T	046266	046279	—	●	■	10	150	50	140	90	TX40	50
SXR 10 x 140 T	—	—	509536	—	—	10	150	50	140	90	TX40	50
SXR 10 x 160 T	046267	046283	—	●	■	10	170	50	160	110	TX40	50
SXR 10 x 180 T	046268	046285	—	●	■	10	190	50	180	130	TX40	50
SXR 10 x 200 T	046269	046286	—	●	■	10	210	50	200	150	TX40	50
SXR 10 x 230 T	046270	046287	—	●	■	10	240	50	230	180	TX40	50
SXR 10 x 260 T	046271	046288 <sup>1)</sup>	—	●	■	10	270	50	260	210	TX40	50

1) talep doğrultusunda





## TEKNİK VERİLER



**SXR-Z** - Çerçeve dübeli, galvanizli fischer güvenlik vidası ile birlikte

Ürün	Ürün No	Delik çapı $d_0$ [mm]	Sabitlenecek parça üzerinden montaj için min. delik derinliği $h_2$ [mm]	Min. gömme derinliği $h_{nom} (h_v)$ [mm]	Dübel uzunluğu $l$ [mm]	Max. parça kalınlığı $t_{fix}$ [mm]	Bit ucu	Paket miktarı [adet]
SXR 6 x 35	503228	6	45	30	35	5	—	100
SXR 6 x 50	503229	6	60	30	50	20	—	100
SXR 6 x 60	503230	6	70	30	60	30	—	100
SXR 8 x 60	506194	8	70	50	60	10	—	100
SXR 8 x 80	506196	8	90	50	80	30	—	100
SXR 8 x 100	506198	8	110	50	100	50	—	100
SXR 8 x 120	506199	8	130	50	120	70	—	100
SXR 6 x 35 Z	503231 1)	6	45	30	35	5	PZ2	50
SXR 6 x 50 Z	503232 1)	6	60	30	50	20	PZ2	50
SXR 6 x 60 Z	503233 1)	6	70	30	60	30	PZ2	50

1) demonte halde

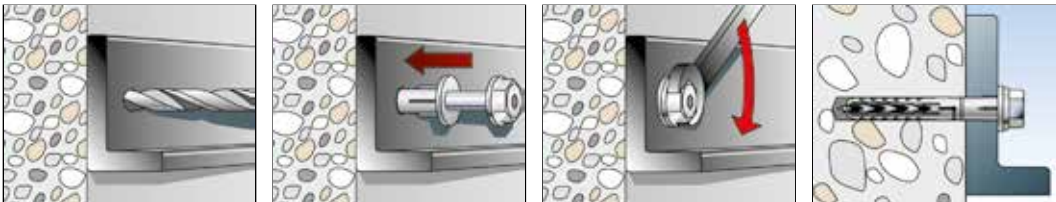
## TEKNİK VERİLER

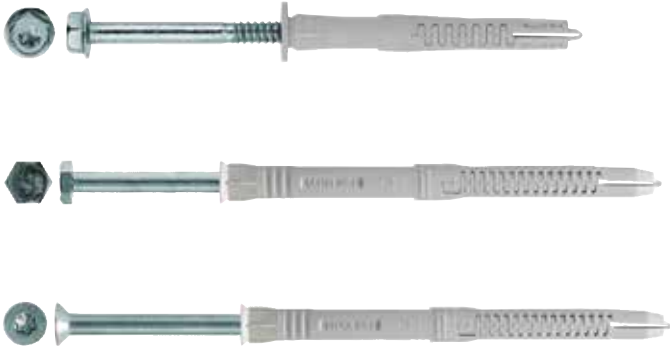


**SXR-FUS** - Çerçeve dübeli, galvanizli fischer flanşlı hexagon başlı vidası ile birlikte

Ürün	Galvanizli çelik	Paslanmaz çelik	Sıcak daldır- ma galvaniz çelik	Onay		Delik çapı	Sabitlene- cek parça üzerinden montaj için min. delik derinliği	Min. gömme derinliği	Dübel uzunluğu	Max. parça kalınlığı	Bit ucu	Paket miktarı
	Ürün No	Ürün No	Ürün No	DIBt	ETA	$d_0$ [mm]	$h_2$ [mm]	$h_{nom} (h_v)$ [mm]	$l$ [mm]	$t_{fix}$ [mm]		[adet]
SXR 10 x 52 FUS	502456 1)	—	—	●	■	10	62	50	52	2	T40/SW13	50
SXR 10 x 60 FUS	046329	046339	—	●	■	10	70	50	60	10	T40/SW13	50
SXR 10 x 60 FUS	—	—	509537	—	—	10	70	50	60	10	T40/SW13	50
SXR 10 x 80 FUS	046330	046340	—	●	■	10	90	50	80	30	T40/SW13	50
SXR 10 x 80 FUS	—	—	509538	—	—	10	90	50	80	30	T40/SW13	50
SXR 10 x 100 FUS	046331	046342	—	●	■	10	110	50	100	50	T40/SW13	50
SXR 10 x 100 FUS	—	—	509539	—	—	10	110	50	100	50	T40/SW13	50
SXR 10 x 120 FUS	046332	046343	—	●	■	10	130	50	120	70	T40/SW13	50
SXR 10 x 140 FUS	046333	046344	—	●	■	10	150	50	140	90	T40/SW13	50
SXR 10 x 140 FUS	—	—	509540	—	—	10	150	50	140	90	T40/SW13	50
SXR 10 x 160 FUS	046334	046345	—	●	■	10	170	50	160	110	T40/SW13	50
SXR 10 x 180 FUS	046335	046361	—	●	■	10	190	50	180	130	T40/SW13	50
SXR 10 x 200 FUS	046336	—	—	●	■	10	210	50	200	150	T40/SW13	50
SXR 10 x 200 FUS	—	046362	—	●	■	10	210	50	200	150	SW13	50
SXR 10 x 230 FUS	046337	—	—	●	■	10	240	50	230	180	T40/SW13	50
SXR 10 x 230 FUS	—	046363	—	●	■	10	240	50	230	180	SW13	50
SXR 10 x 260 FUS	046338	—	—	●	■	10	270	50	260	210	T40/SW13	50
SXR 10 x 260 FUS	—	046364	—	●	■	10	270	50	260	210	SW13	50

1) demonte halde





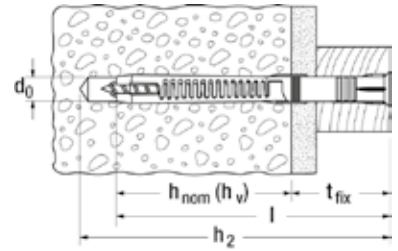
## ONAYLAR



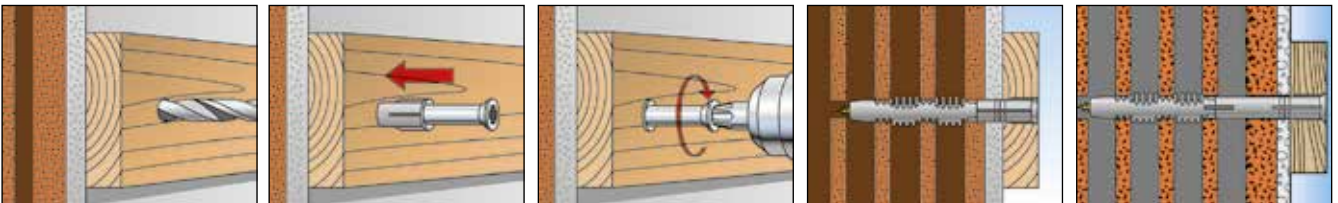
## TEKNİK VERİLER



**FUR-T** - Çerçeve dübeli havşa başlı güvenlik vidası ile birlikte



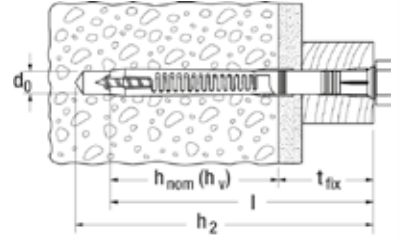
Ürün	Galvanizli çelik	Paslanmaz çelik	Onay	Delik çapı d <sub>0</sub> [mm]	Sabitlenecek parça üzerin- den montaj için min. delik derinliği h <sub>2</sub> [mm]	Min. gömme derinliği h <sub>nom</sub> (h <sub>1</sub> ) [mm]	Dübel uzunluğu l [mm]	Max. parça kalınlığı t <sub>fix</sub> [mm]	Bit ucu	Paket miktarı [adet]
	Ürün No	Ürün No								
FUR 8 x 80 T	070110	070120	●	8	90	70	80	10	T30	50
FUR 8 x 100 T	070111	070121	●	8	110	70	100	30	T30	50
FUR 8 x 120 T	070112	070122	●	8	130	70	120	50	T30	50
FUR 10 x 80 T	088756	088784	●	10	90	70	80	10	T40	50
FUR 10 x 100 T	088757	088785	●	10	110	70	100	30	T40	50
FUR 10 x 115 T	088760	088791	●	10	125	70	115	45	T40	50
FUR 10 x 135 T	088758	088786	●	10	145	70	135	65	T40	50
FUR 10 x 160 T	088759	088787	●	10	170	70	160	90	T40	50
FUR 10 x 185 T	088761	088788	●	10	195	70	185	115	T40	50
FUR 10 x 200 T	088764	088789	●	10	210	70	200	130	T40	50
FUR 10 x 230 T	088762	088790	●	10	240	70	230	160	T40	50
FUR 14 x 100 T	048711	—	●	14	115	70	100	30	T50	50
FUR 14 x 140 T	048712	048719	●	14	155	70	140	70	T50	50
FUR 14 x 165 T	048713	048720	●	14	180	70	165	95	T50	50
FUR 14 x 180 T	048714	048721	●	14	195	70	180	110	T50	50
FUR 14 x 210 T	048844	048845	●	14	225	70	210	140	T50	50
FUR 14 x 240 T	048715	—	●	14	255	70	240	170	T50	50
FUR 14 x 270 T	048716	—	●	14	285	70	270	200	T50	50
FUR 14 x 300 T	090759	—	●	14	315	70	300	230	T50	20
FUR 14 x 330 T	090760	—	●	14	345	70	330	260	T50	20
FUR 14 x 360 T	090761	—	●	14	375	70	360	290	T50	20



## TEKNİK VERİLER



FUR 8-SS ve FUR 10-SS - Hexagon başlı güvenlik vidası ile birlikte

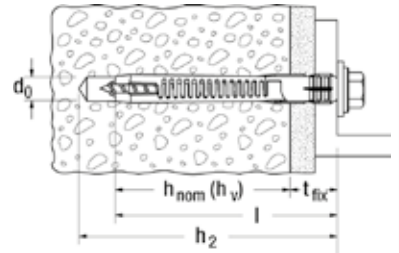


	Galvanizli çelik	Paslanmaz çelik	Onay	Delik çapı	Sabitlenecek parça üzerinden montaj için min. delik derinliği	Min. gömme derinliği	Dübel uzunluğu	Max. parça kalınlığı	Somun genişliği	Paket miktarı
Ürün	Ürün No	Ürün No	DIBt	$d_0$ [mm]	$h_2$ [mm]	$h_{nom} (h_v)$ [mm]	$l$ [mm]	$t_{fix}$ [mm]	○ SW [mm]	[adet]
Ürün	gvz	A4								
FUR 8 x 80 SS	070130	070140	●	8	90	70	80	10	10	50
FUR 8 x 100 SS	070131	070141	●	8	110	70	100	30	10	50
FUR 8 x 120 SS	070132	—	●	8	130	70	120	50	10	50
FUR 10 x 80 SS	088776	088792	●	10	90	70	80	10	13	50
FUR 10 x 100 SS	088777	088793	●	10	110	70	100	30	13	50
FUR 10 x 115 SS	088783	088799	●	10	125	70	115	45	13	50
FUR 10 x 135 SS	088778	088794	●	10	145	70	135	65	13	50
FUR 10 x 160 SS	088779	088795	●	10	170	70	160	90	13	50
FUR 10 x 185 SS	088780	088796	●	10	195	70	185	115	13	50
FUR 10 x 200 SS	088781	088797	●	10	210	70	200	130	13	50
FUR 10 x 230 SS	088782	088798	●	10	240	70	230	160	13	50

## TEKNİK VERİLER



FUR 14 F US - Flanşlı hexagon başlı vidası ile birlikte



	Galvanizli çelik	Paslanmaz çelik	Onay	Delik çapı	Sabitlenecek parça üzerinden montaj için min. delik derinliği	Min. gömme derinliği	Dübel uzunluğu	Max. parça kalınlığı	Somun genişliği	Paket miktarı
Ürün	Ürün No	Ürün No	DIBt	$d_0$ [mm]	$h_2$ [mm]	$h_{nom} (h_v)$ [mm]	$l$ [mm]	$t_{fix}$ [mm]	○ SW [mm]	[adet]
Ürün	gvz	A4								
FUR 10 x 80 FUS	093527 2) 4)	093528 2) 4)	●	10	90	70	80	10	13	50
FUR 10 x 100 FUS	097797 2) 4)	—	●	10	80	70	100	30	13	50
FUR 14 x 80 FUS	048724 3)	048731 3)	●	14	95	70	80	10	17	50
FUR 14 x 100 FUS	048725 3)	048732 3)	●	14	115	70	100	30	17	50
FUR 14 x 140 FUS	048726 3)	048733 3)	●	14	155	70	140	70	17	50
FUR 14 x 165 FUS	048727 3)	048734 3)	●	14	180	70	165	95	17	50
FUR 14 x 180 FUS	048728 1) 3)	048735 1) 3)	●	14	195	70	180	110	17	50
FUR 14 x 210 FUS	048842 1) 3)	048843 1) 3)	●	14	225	70	210	140	17	50
FUR 14 x 240 FUS	048729 1) 3)	048736 1) 3)	●	14	255	70	240	170	17	50
FUR 14 x 270 FUS	048730 3)	048737 3)	●	14	285	70	270	200	17	50

1) Pullu DIN 125'e göre

2) Bilezik: Ø 18 x 2 mm.

3) Bilezik: Ø 26 x 3 mm.

4) İlave T40 biti hexagon başa entegredir.



## ONAYLAR



## TEKNİK VERİLER



**SXS-F US** Flanşlı havşa başlı CO-NA vidası ile birlikte

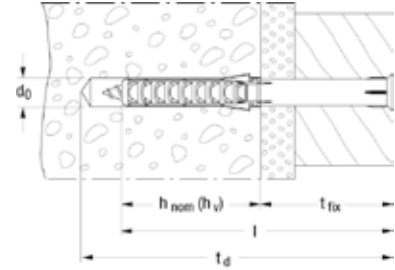
Ürün	Galvanizli çelik	Paslanmaz çelik	Onay		Delik çapı $d_o$ [mm]	Min. gömme derinliği $h_{nom} (h_v)$ [mm]	Dübel uzunluğu $l$ [mm]	Max. parça kalınlığı $t_{fix}$ [mm]	Min. delik derinliği $t_d$ [mm]	Somun genişliği $\varnothing SW$ [mm]	Paket miktarı [adet]
	Ürün No	Ürün No	DIBt	ETA							
Ürün	gvz	A4									
<b>SXS 10 x 60 F US</b>	<b>019599</b> 1)	<b>019600</b> 1)	●	■	10	50	60	10	70	13	50
<b>SXS 10 x 80 F US</b>	<b>019603</b> 1)	<b>019628</b> 1)	●	■	10	50	80	30	90	13	50
<b>SXS 10 x 100 F US</b>	<b>019614</b> 1)	<b>019615</b> 1)	●	■	10	50	100	50	110	13	50
<b>SXS 10 x 120 F US</b>	<b>019619</b> 1)	<b>019620</b> 1)	●	■	10	50	120	70	130	13	50
<b>SXS 10 x 140 F US</b>	<b>019624</b> 1)	<b>019626</b> 1)	●	■	10	50	140	90	150	13	50
<b>SXS 10 x 160 F US</b>	<b>024045</b> 1)	<b>024062</b> 1)	●	■	10	50	160	110	170	13	50
<b>SXS 10 x 180 F US</b>	<b>024046</b> 1)	<b>024063</b> 1)	●	■	10	50	180	130	190	13	50

1) Bilezik:  $\varnothing 18 \times 2$  mm, CO-NA flanşlı hexagon başlı ve ilave  $\odot$  - T40 hexagon başa entegreidir.

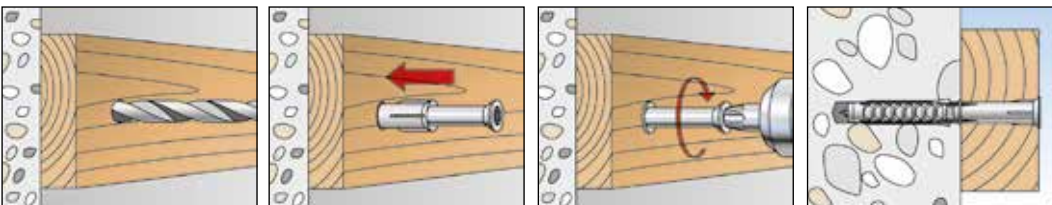
## TEKNİK VERİLER



**SXS-T** - Havşa başlı CO-NA vidası ile birlikte



Ürün	Galvanizli çelik	Paslanmaz çelik	Onay		Delik çapı $d_o$ [mm]	Min. gömme derinliği $h_{nom} (h_v)$ [mm]	Dübel uzunluğu $l$ [mm]	Max. parça kalınlığı $t_{fix}$ [mm]	Min. delik derinliği $t_d$ [mm]	Bit ucu	Paket miktarı [adet]
	Ürün No	Ürün No	DIBt	ETA							
Ürün	gvz	A4									
<b>SXS 10 x 80 T</b>	<b>019601</b>	<b>019602</b>	●	■	10	50	80	30	90	T40	50
<b>SXS 10 x 100 T</b>	<b>019604</b>	<b>019605</b>	●	■	10	50	100	50	110	T40	50
<b>SXS 10 x 120 T</b>	<b>019616</b>	<b>019617</b>	●	■	10	50	120	70	130	T40	50
<b>SXS 10 x 140 T</b>	<b>019621</b>	<b>019623</b>	●	■	10	50	140	90	150	T40	50
<b>SXS 10 x 160 T</b>	<b>024076</b>	<b>024077</b>	●	■	10	50	160	110	170	T40	50
<b>SXS 10 x 180 T</b>	<b>024080</b>	<b>024082</b>	●	■	10	50	180	130	190	T40	50



## ONAYLAR



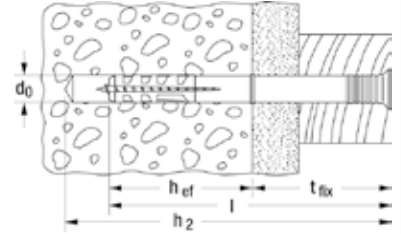
## TECHNICAL DATA



Çakma dübel **N-Z** monte edilmiş çivi ile birlikte



Çakma dübel **N-Z-A2** monte edilmiş A2 paslanmaz çelik çivi ile birlikte



Ürün	Galvanizli çelik	Paslanmaz çelik A2	Delik çapı $d_0$ [mm]	Effect. anchoring depth $h_{ef}$ [mm]	Dübel uzunluğu $l$ [mm]	Sabitlenecek parça üzerinden montaj için min. delik derinliği $h_2$ [mm]	Max. parça kalınlığı $t_{fix}$ [mm]	Paket miktarı [adet]
	Ürün No	Ürün No						
Ürün	gvz	A2						
N 5 x 30 Z	050395 2)	050370	5	25	30	45	5	100
N 5 x 40 Z	050351	—	5	25	40	55	15	100
N 5 x 50 Z	050352	—	5	25	50	65	25	100
N 6 x 40 Z	—	050372	6	30	40	55	10	50
N 6 x 40 Z GP	048788	—	6	30	40	55	10	100
N 6 x 60 Z GP	048789	—	6	30	60	75	30	100
N 6 x 60 Z	—	050373	6	30	60	75	30	50
N 6 x 80 Z GP	048790	—	6	30	80	95	50	100
N 8 x 60 Z GP	048791	—	8	40	60	75	20	100
N 8 x 60 Z	—	050374	8	40	60	75	20	50
N 8 x 80 Z GP	048792	—	8	40	80	95	40	100
N 8 x 80 Z	—	050375	8	40	80	95	40	50
N 8 x 100 Z GP	048793	—	8	40	100	115	60	100
N 8 x 100 Z	—	050376	8	40	100	115	60	50
N 8 x 120 Z GP	048794	—	8	40	120	135	80	100
N 10 x 100 Z	050346 1)	—	10	50	100	115	50	50
N 10 x 135 Z	050347 1)	—	10	50	135	150	85	50
N 10 x 160 Z	050348 1)	—	10	50	160	175	110	50
N 10 x 230 Z	050335 1)	—	10	50	230	245	180	50

1) demonte halde

2) fischer borfu klipsi FC ile uyumludur, elektrik bağlantıları bölümüne bakınız.

## TEKNİK VERİLER



**N-FZ** - Mercimek başlı ve monte edilmiş havşa başlı çivi vida ile birlikte

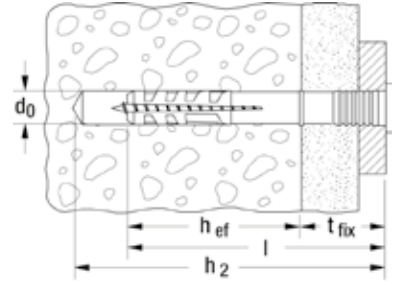
Ürün	Galvanizli çelik	Paslanmaz çelik A2	Delik çapı $d_0$ [mm]	Etketif gömme derinliği $h_{ef}$ [mm]	Dübel uzunluğu $l$ [mm]	Sabitlenecek parça üzerinden montaj için min. delik derinliği $h_2$ [mm]	Max. parça kalınlığı $t_{fix}$ [mm]	Paket miktarı [adet]
	Ürün No	Ürün No						
Ürün	gvz	A2						
N 5 x 30 FZ	050338	—	5	25	30	45	5	100
N 6 x 30 FZ	050341	—	6	27	30	45	0,5	200
N 6 x 40 FZ	—	050369	6	30	40	55	7	50
N 6 x 40 FZ GP	048795	—	6	30	40	55	7	100
N 8 x 40 FZ	015903	—	8	40	40	55	0,5	50



## TEKNİK VERİLER



Çakma dübel **NU-ZZ** silindir başlı monte edilmiş çivi ile birlikte



Ürün	Ürün No	Delik çapı	Efektif gömme derinliği	Dübel uzunluğu	Sabitlenecek parça üzerinden montaj için min. delik derinliği	Max. parça kalınlığı	Paket miktarı
		$d_0$ [mm]	$h_{ef}$ [mm]	$l$ [mm]	$h_2$ [mm]	$t_{fix}$ [mm]	
<b>NU 5 x 25 ZZ</b>	<b>078392</b>	5	23	25	35	2	100
<b>NU 5 x 36 ZZ</b>	<b>078394</b>	5	30	36	46	6	100
<b>NU 5 x 45 ZZ</b>	<b>093106</b>	5	30	45	55	15	100
<b>NU 6 x 35 ZZ</b>	<b>093107</b>	6	30	35	45	5	100
<b>NU 6 x 42 ZZ</b>	<b>093108</b>	6	30	42	52	12	100
<b>NU 6 x 55 ZZ</b>	<b>093109</b>	6	30	55	65	25	100
<b>NU 6 x 70 ZZ</b>	<b>093110</b>	6	30	70	80	40	100
<b>NU 8 x 45 ZZ</b>	<b>093111</b>	8	40	45	55	5	100
<b>NU 8 x 57 ZZ</b>	<b>093112</b>	8	45	57	67	12	100
<b>NU 8 x 75 ZZ</b>	<b>093113</b>	8	45	75	85	30	100
<b>NU 8 x 100 Z</b>	<b>093977</b> 1)	8	40	100	110	60	100
<b>NU 8 x 120 Z</b>	<b>093978</b> 1)	8	40	120	130	80	100

1) pre-assembled vida with countersunk head

## TEKNİK VERİLER



**NF-N** Çakma dübel mercimek başlı ve monte edilmiş havşa başlı çivi vida ile birlikte



**N-M** - Galvanizli çivi ve M6/M7/M8 metrik başları ile birlikte

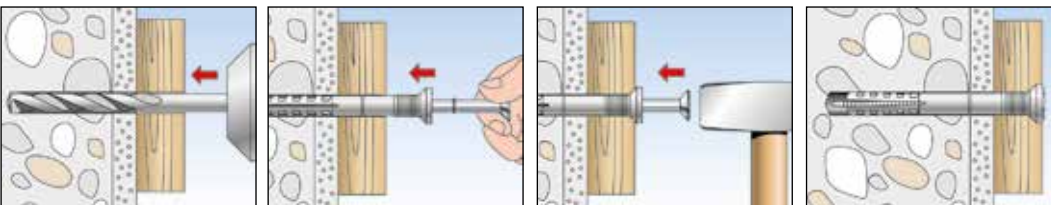


Çakma dübel **N-D A2** izolasyon pullu monte edilmiş çivi ile birlikte

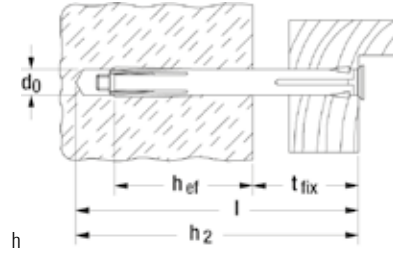


Çakma dübel **N-ZZ** - silindir başlı monte edilmiş çivi ile birlikte

Ürün	Ürün No	Delik çapı	Efektif gömme derinliği	Dübel uzunluğu	Max. parça kalınlığı	Sabitlenecek parça üzerinden montaj için min. delik derinliği	Pul	Paket miktarı
		$d_0$ [mm]	$h_{ef}$ [mm]	$l$ [mm]	$t_{fix}$ [mm]	$h_2$ [mm]	[Ø mm]	
<b>N 6 x 40 FN</b>	<b>050342</b>	6	30	40	7	55	—	50
<b>N 6 x 40 M6</b>	<b>050398</b>	6	30	40	10	55	—	50
<b>N 6 x 40 D A2</b>	<b>050367</b>	6	30	40	10	55	19	50
<b>N 6 x 60 D A2</b>	<b>050368</b>	6	30	60	30	75	19	50
<b>N 6 x 40 ZZ</b>	<b>050394</b>	6	30	40	7	55	—	50
<b>N 8 x 57 M8</b>	<b>503401</b>	8	45	57	12	67	—	50



## TEKNİK VERİLER



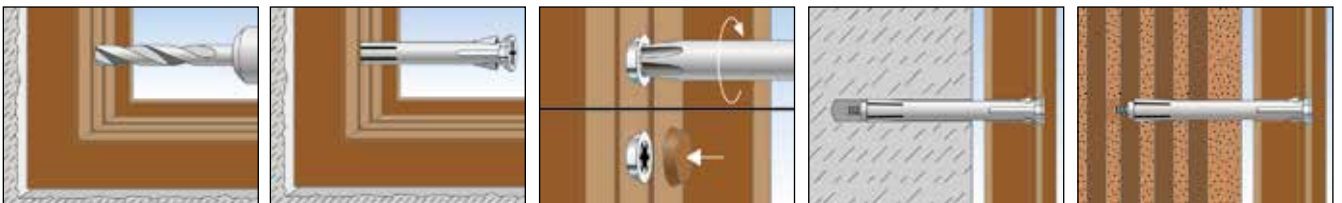
## ONAYLAR



Ürün	Ürün No	Delik çapı	Sabitlenecek parça üzerinden montaj için min. delik derinliği	Efektif gömme derinliği	Dübel uzunluğu	Max. parça kalınlığı	Bit ucu	Paket miktar [adet]
		$d_0$ [mm]	$h_2$ [mm]	$h_{ef}$ [mm]	$l$ [mm]	$t_{fix}$ [mm]		
<b>F 8 M 72</b>	<b>088660</b> 1)	8	90	30	72	42	PH2	100
<b>F 8 M 92</b>	<b>088662</b> 1)	8	110	30	92	62	PH2	100
<b>F 8 M 112</b>	<b>088664</b> 1)	8	130	30	112	82	PH2	100
<b>F 8 M 132</b>	<b>088666</b> 1)	8	150	30	132	102	PH2	100
<b>F 10 M 72</b>	<b>088670</b> 2)	10	90	30	72	42	PH3	100
<b>F 10 M 92</b>	<b>088672</b> 2)	10	110	30	92	62	PH3	100
<b>F 10 M 112</b>	<b>088674</b> 2)	10	130	30	112	82	PH3	100
<b>F 10 M 132</b>	<b>088676</b> 2)	10	150	30	132	102	PH3	100
<b>F 10 M 152</b>	<b>088678</b> 2)	10	170	30	152	122	PH3	100
<b>F 10 M 182</b>	<b>088680</b> 2)	10	200	30	182	152	PH3	50
<b>F 10 M 202</b>	<b>061064</b> 2)	10	220	30	202	172	PH3	50

1) Vida başı Ø 9 mm

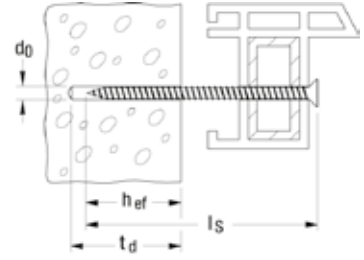
2) Vida başı Ø 13 mm



## TEKNİK VERİLER



Çerçeve vida dübeli **FFS** - düz başlı



efektif gömme derinliği  $h_{ef}$

$h_{ef} = 20 - 40$  mm betonda

$h_{ef} = \geq 40$  mm dolu kumlu kireç tuğlası

$h_{ef} = \geq 50$  mm gazbetonda

$h_{ef} = \geq 60$  mm boşluklu tuğlada

$t_d$ : delik derinliği  $\geq h_{ef} + 10$  mm

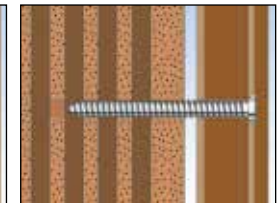
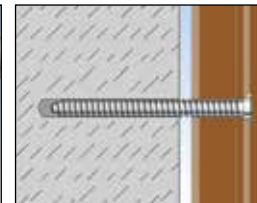
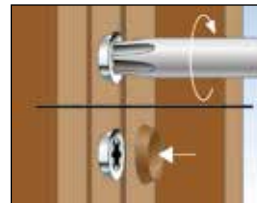
Ürün	Ürün No	Delik çapı $d_0$ [mm]	Dübel uzunluğu $l_s$ [mm]	Bit ucu	Baş çapı [Ø mm]	Paket miktarı [adet]
FFS 7,5 x 42	062379	6	42	T30	11,5	100
FFS 7,5 x 52	062395	6	52	T30	11,5	100
FFS 7,5 x 62	062396	6	62	T30	11,5	100
FFS 7,5 x 72	061550	6	72	T30	11,5	100
FFS 7,5 x 82	068955	6	82	T30	11,5	100
FFS 7,5 x 92	061551	6	92	T30	11,5	100
FFS 7,5 x 102	068956	6	102	T30	11,5	100
FFS 7,5 x 112	061552	6	112	T30	11,5	100
FFS 7,5 x 122	068957	6	122	T30	11,5	100
FFS 7,5 x 132	061553	6	132	T30	11,5	100
FFS 7,5 x 152	061554	6	152	T30	11,5	100
FFS 7,5 x 182	061555	6	182	T30	11,5	100
FFS 7,5 x 202	068958	6	202	T30	11,5	100
FFS 7,5 x 212	061556	6	212	T30	11,5	100

## TEKNİK VERİLER

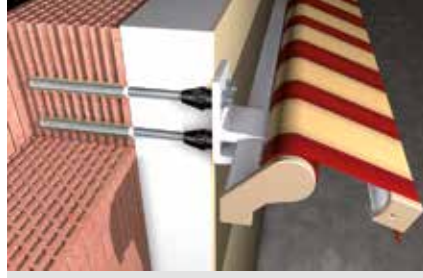


Çerçeve vida dübeli **FFSZ** - silindirik başlı

Ürün	Ürün No	Delik çapı $d_0$ [mm]	Dübel uzunluğu $l_s$ [mm]	Bit ucu	Baş çapı [Ø mm]	Paket miktarı [adet]
FFSZ 7,5 x 52 T25	092695	6	52	T25	7,5	100
FFSZ 7,5 x 62 T25	092697	6	62	T25	7,5	100
FFSZ 7,5 x 72 T25	092698	6	72	T25	7,5	100
FFSZ 7,5 x 82 T25	092699	6	82	T25	7,5	100
FFSZ 7,5 x 92 T25	092700	6	92	T25	7,5	100
FFSZ 7,5 x 102 T25	092701	6	102	T25	7,5	100
FFSZ 7,5 x 112 T25	092702	6	112	T25	7,5	100
FFSZ 7,5 x 122 T25	092703	6	122	T25	7,5	100
FFSZ 7,5 x 132 T25	092704	6	132	T25	7,5	100
FFSZ 7,5 x 152 T25	092705	6	152	T25	7,5	100
FFSZ 7,5 x 182 T25	092706	6	182	T25	7,5	100
FFSZ 7,5 x 202 T25	092708	6	202	T25	7,5	100
FFSZ 7,5 x 212 T25	092709	6	212	T25	7,5	100



## Isı yalıtım sistemleri üzerinden ısı köprüsü oluşturmayan termal bariyerli montaj sistemi



Tenteler



Uydu anteni ve klima cihazları

### VERSİYONLAR

- Galvanizli çelik
- Paslanmaz çelik

### YAPI MALZEMELERİ

#### Onaylıdır:

- Çatlaklı ve çatlaksız beton
- Dikey boşluklu tuğla
- Boşluklu beton tuğla
- Boşluklu kumlu kireç tuğlası
- Dolu kumlu kireç tuğlası
- Dolu tuğla

#### Ayrıca aşağıdakiler için uygundur:

- Gazbeton

### ONAYLAR



### AVANTAJLAR

- FIS V ve FIS EM ile birlikte kullanıldığında yüksek yükler için mesafeli montaj onaylı bir sistemdir. Bu güvenli sabitlemeyi mümkün kılar.
- 60 mm'den 200 mm'ye kadar boylar sadece tek bir Thermax ile mümkündür.
- Plastik siyah koni ısı köprüsünü önleyerek termal bariyer vazifesi görür ve enerji tasarrufuna katkı sağlar.
- Cam elyaf katkılı plastik koni yolunu ısı yalıtım plakasını keserek açar ve başka herhangi bir alet gerektirmeden kolay montaj sağlar.

### UYGULAMALAR

#### Isı yalıtım sistemleri üzerinden monte edilecek olan:

- Tenteler
- Kanopiler
- Fransız balkon rayları
- Destekler
- Klima cihazları
- Uydu antenleri

### FONKSİYONLAR

- Thermax 12 ve 16 sistemleri ön montaj için uygundur.
- Cam elyaf katkılı koni, sıva ve izolasyon plakasını keserek yolunu açar.
- Koni termal bariyer vazifesi görerek ısı köprülerini engeller.
- Örneğin kalın bir sıva tabakasına gelindiğinde Thermax kesici bıçağı kullanılabilir.
- Kesimden sonra oluşan boşluk KD silikonu ile kapatılabilir.

### BİRLİKTE KULLANIM İÇİN:



**FIS EM**  
BKZ. SAYFA 24



**FIS V**  
BKZ. SAYFA 26

## TEKNİK VERİLER

Thermax 12/110 M12



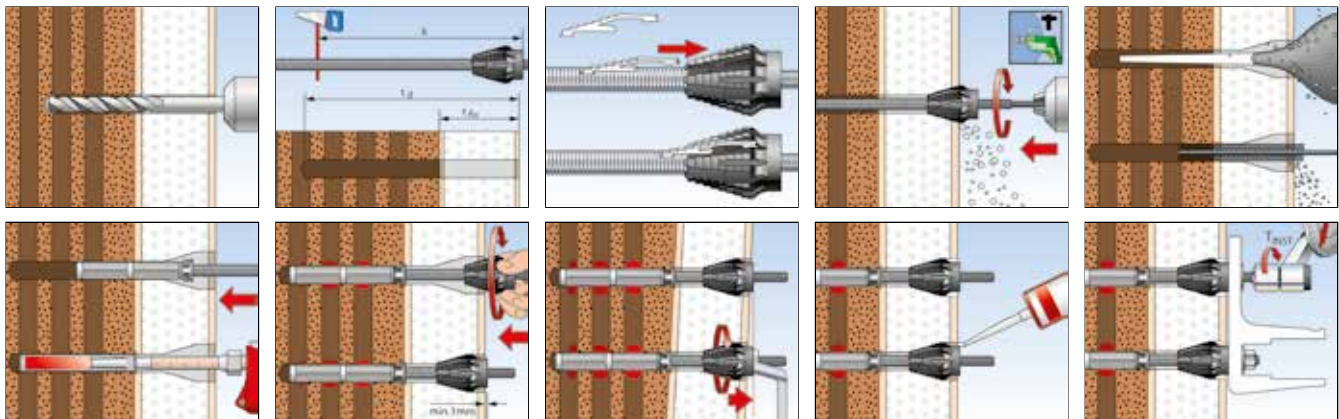
Thermax 12/110 M12

Thermax 16/170 M12



Thermax 16/170 M12

Ürün	Galvanizli çelik	Paslanmaz çelik	Onay DIBt	İçerik	Paket miktarı [adet]
	Ürün No gvz	Ürün No A4			
<b>Thermax 12/110 M12</b>	<b>051291</b>	—	●	20 M12 metrik rot, 20 anti-soğuk koni 20 M12-A4 vida seti, 20 A4 pul, 20 A4 somun, 20 elek, 20 x 130, 5 bit ucu, 5 kesici bıçak, 5 kullanma talimatı	20
<b>Thermax 12/110 M12</b>	—	<b>051537</b>	●	10 M12-A4 metrik rot, 10 anti-soğuk koni, 10 M12-A4 vida seti 10 A4 pul, 10 A4 somun, 10 elek 20 x 130, 3 bit ucu, 5 kesici bıçak, 3 kullanma talimatı	10
<b>Thermax 12/110 M12 B</b>	<b>051290</b>	—	●	2 M12 metrik rot, 2 anti-soğuk koni, 2 M12-A4 vida seti, 2 A4 pul, 2 A4 somun, 2 elek 20 x 130, 1 bit ucu, 1 kesici bıçak, 1 kullanma talimatı	1
<b>Thermax 16/170 M12</b>	<b>051293</b>	—	●	20 M16 metrik rot, 20 anti-soğuk koni 20 M12-A4 vida seti, 20 A4 pul, 20 A4 somun, 20 elek 20 x 200, 5 bit ucu, 5 kesici bıçak, 5 uzatma borusu, 5 kullanma talimatı	20
<b>Thermax 16/170 M12</b>	—	<b>051543</b>	●	10 M16-A4 metrik rot, 10 anti-soğuk koni, 10 M12-A4 vida seti, 10 A4 pul, 10 A4 somun, 10 elek 20 x 130, 3 bit ucu, 5 kesici bıçak, 3 uzatma borusu, 3 kullanma talimatı	10
<b>Thermax 16/170 M12 B</b>	<b>051292</b>	—	●	2 M16 metrik rot, 2 anti-soğuk koni, 2 M12-A4 vida seti, 2 A4 pul, 2 A4 somun, 2 elek 20 x 200, 1 bit ucu, 1 uzatma borusu, 1 kullanma talimatı	1













## ONAYLAR



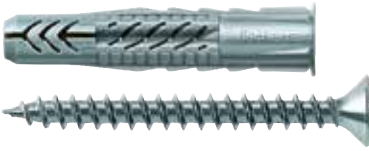
## TEKNİK VERİLER



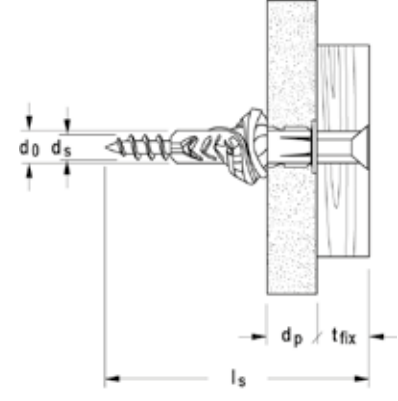
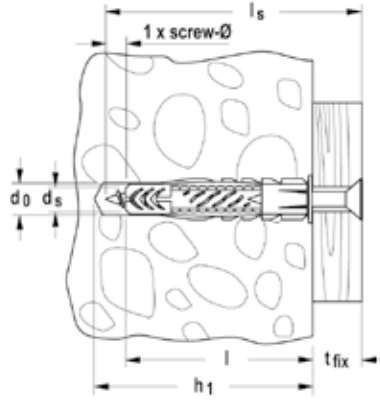
UX - Kenarsız



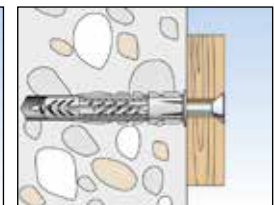
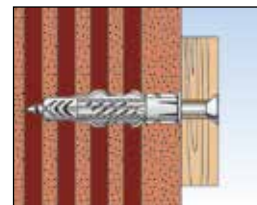
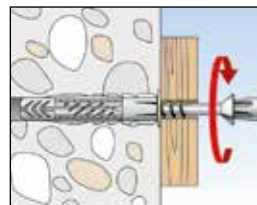
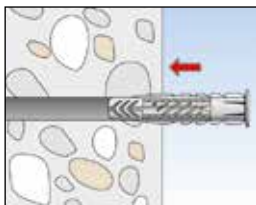
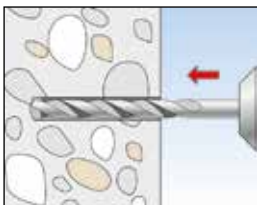
UX R - Kenarlı



UX R S - Kenarlı ve vidalı



	Kenarsız	Kenarlı	Kenarlı ve vidalı	Delik çapı	Montaj için min. delik derinliği	Min. panel kalınlığı	Dübel uzunluğu	Ahşap ve sunta vidaları	Max. parça kalınlığı	Paket miktar
	Ürün No	Ürün No	Ürün No	$d_0$ [mm]	$h_1$ [mm]	$d_p$ [mm]	$l$ [mm]	$d_s / d_s \times l_s$ [mm]	$t_{fix}$ [mm]	[adet]
Ürün	UX	UX R	UX R S							
UX 5 x 30	094721	094722	—	5	40	9,5	30	3 - 4	—	100
UX 6 x 35	062754	062756	—	6	45	9,5	35	4 - 5	—	100
UX 6 x 35	—	—	094758	6	60	9,5	35	4,5 x 60	20	25
UX 6 x 50	072094	072095	—	6	60	9,5	50	4 - 5	—	100
UX 6 x 50	—	—	094759	6	75	9,5	50	4,5 x 75	20	25
UX 8 x 40	—	505483	—	8	50	9,5	40	4,5 - 6	—	100
UX 8 x 50	077869	077870	—	8	60	9,5	50	4,5 - 6	—	100
UX 8 x 50	—	—	094762	8	70	9,5	50	5 x 70	15	25
UX 8 x 50	—	—	094760	8	80	9,5	50	5 x 80	25	25
UX 10 x 60	077871	077872	—	10	75	12,5	60	6 - 8	—	50
UX 10 x 60	—	—	094761	10	85	12,5	60	6 x 85	20	10
UX 12 x 70	062758	—	—	12	85	—	70	8 - 10	—	25
UX 14 x 75	062757	—	—	14	95	—	75	10 - 12	—	20



## TEKNİK VERİLER



UX RH - Kenarlı ve oval kancalı



UX WH - Kenarlı ve açılı kanca



UX RH N - Kenarlı ve oval kancalı  
(beyaz boyalı)



UX WH N - Kenarlı ve açılı kanca  
(beyaz boyalı)



UX OH N - Kenarlı ve eyebolt  
(beyaz boyalı)

Ürün	Kenarlı ve oval kancalı	Kenarlı ve oval kancalı (beyaz boyalı)	Kenarlı ve açılı kanca	Kenarlı ve açılı kanca (beyaz boyalı)	Kenarlı ve eyebolt (beyaz boyalı)	Delik çapı $d_o$ [mm]	Montaj için min. delik derinliği $h_1$ [mm]	Min. panel kalınlığı $d_p$ [mm]	Dübel uzunluğu $l$ [mm]	Kanca vidası ebatları $d_s \times l_s$ [Ø mm]	Paket miktarı [adet]
	Ürün No	Ürün No	Ürün No	Ürün No	Ürün No						
UX 6 x 35	094407	—	—	—	—	6	45	9,5	35	4,5 x 67	25
UX 6 x 35	—	—	094408	—	—	6	45	9,5	35	4,5 x 51	25
UX 8 x 50	094409	094412	—	—	094414	8	60	9,5	50	5,5 x 87	25
UX 8 x 50	—	—	094410	094413	—	8	60	9,5	50	5,5 x 70	25

## TEKNİK VERİLER



UX kovada

Ürün	Ürün No	Delik çapı	Montaj için min. delik derinliği	Min. panel kalınlığı	Dübel uzunluğu	Ahşap ve sunta vidaları	Paket miktarı [adet]
		$d_o$ [mm]	$h_1$ [mm]	$d_p$ [mm]	$l$ [mm]	$d_s / d_s \times l_s$ [mm]	
UX 6 x 35 R kovada	508027	6	45	9,5	35	4 - 5	2500
UX 8 x 50 kovada	096810	8	60	9,5	50	4,5 - 6	1000
UX 8 x 50 R kovada	508028	8	60	9,5	50	4,5 - 6	1000
UX 10 x 60 R kovada	508029	10	75	12,5	60	6 - 8	600



## TEKNİK VERİLER



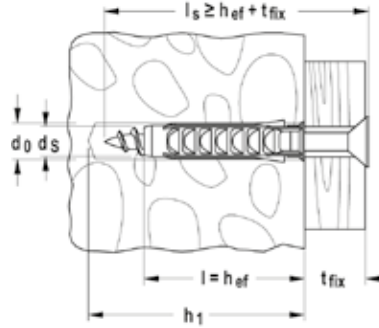
SX dübeli, kenarlı



SX dübeli, daha büyük gömme derinliği



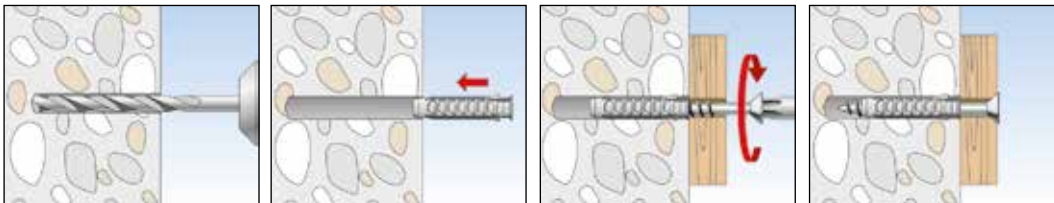
Plug SX Kenarlı ve vidalı



## ONAYLAR



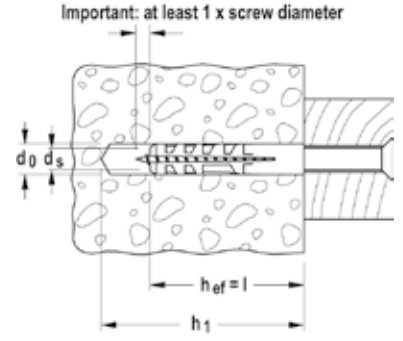
	Kenarlı Ürün No	Daha büyük gömme derinliği, kenarlı Ürün No	Kenarlı ve vidalı Ürün No	Delik çapı d <sub>0</sub> [mm]	Montaj için min. delik derinliği h <sub>1</sub> [mm]	Dübel uzunluğu l [mm]	Max. parça kalınlığı t <sub>fix</sub> [mm]	Ahşap ve sunta vidaları d <sub>s</sub> / d <sub>s</sub> x l <sub>s</sub> [mm]	Paket miktarı [adet]
Ürün	SX	SX	SX-S						
SX 4 x 20	070004	—	—	4	25	20	—	2 - 3	200
SX 5 x 25	070005	—	—	5	35	25	—	3 - 4	100
SX 6 x 30	070006	—	—	6	40	30	—	4 - 5	100
SX 6 x 30	—	—	070021	6	40	30	10	4,5 x 40	50
SX 6 x 50	078185	024827	—	6	60	50	—	4 - 5	100
SX 8 x 40	070008	—	—	8	50	40	—	4,5 - 6	100
SX 8 x 40	—	—	070022	8	50	40	20	5 x 60	50
SX 8 x 65	—	024828	—	8	75	65	—	4,5 - 6	50
SX 10 x 50	070010	—	—	10	70	50	—	6 - 8	50
SX 10 x 80	—	024829	—	10	95	80	—	6 - 8	25
SX 12 x 60	070012	—	—	12	80	60	—	8 - 10	25
SX 14 x 70	070014	—	—	14	90	70	—	10 - 12	20
SX 16 x 80	070016	—	—	16	100	80	—	12 (1/2")	10



## TEKNİK VERİLER



S Dübeli

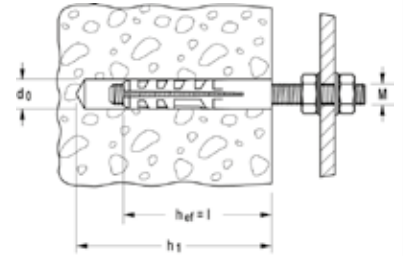


Ürün	Ürün No		Delik çapı	Dübel uzunluğu	Montaj için min. delik derinliği	Ahşap ve sunta vidaları	Paket miktarı
	Standard	Doublepack	$d_0$ [mm]	$l$ [mm]	$h_1$ [mm]	$d_s$ [mm]	[adet]
S 4	050104	—	4	20	25	2 - 3	200
S 5	050105	—	5	25	35	3 - 4	100
S 5	—	050124	5	25	35	3 - 4	200
S 6	050106	—	6	30	40	4 - 5	100
S 6	—	050125	6	30	40	4 - 5	200
S 8	050108	—	8	40	55	4,5 - 5	100
S 8	—	050126	8	40	55	4,5 - 5	200
S 10	050110	—	10	50	70	6 - 8	50
S 10	—	050127	10	50	70	6 - 8	100
S 12	050112	—	12	60	80	8 - 10	25
S 14	050114	—	14	75	90	10 - 12	20
S 16	050116	—	16	80	100	12 (1/2")	10
S 20	050120	—	20	90	120	16	5

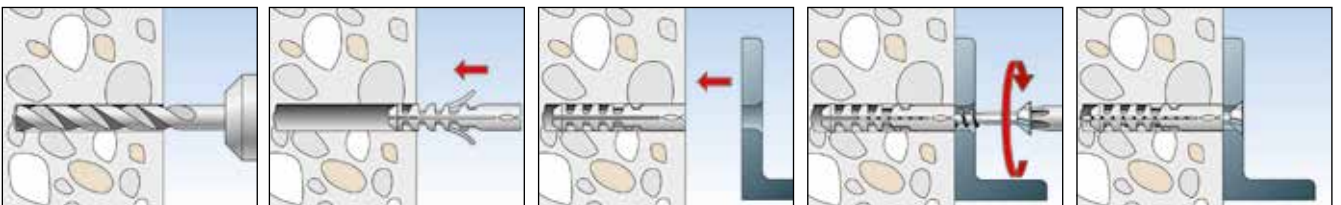
## TEKNİK VERİLER



M-S Dübeli metrik vidalar için



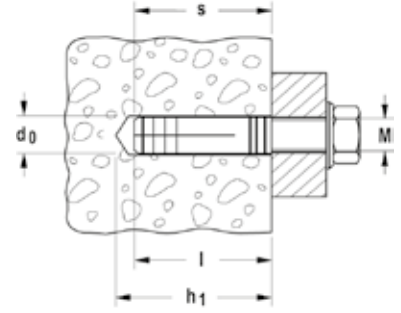
Ürün	Ürün No	Delik çapı	Montaj için min. delik derinliği	Dübel uzunluğu	Metrik	Paket miktarı
		$d_0$ [mm]	$h_1$ [mm]	$l$ [mm]	M	[adet]
M 6 S	050152	8	55	40	M 6	100
M 8 S	050153	10	70	50	M 8	50
M 10 S	050154	14	90	70	M 10	20
M 12 S	050155	16	100	80	M 12	10



## TEKNİK VERİLER



Pirinç dübeli **MS** metrik vidalar için

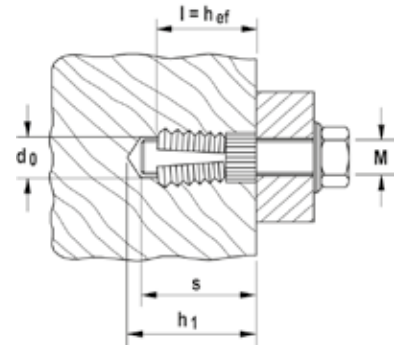


Ürün	Ürün No	Delik çapı $d_0$ [mm]	Montaj için min. delik derinliği $h_1$ [mm]	Dübel uzunluğu $l$ [mm]	İç metrik çap M	Civata giriş derinliği $s$ [mm]	Paket miktarı [adet]
<b>MS 4 x 15</b>	<b>026424</b>	5	20	15	M 4	15	100
<b>MS 5 x 18</b>	<b>026425</b>	6	25	18	M 5	18	100
<b>MS 6 x 22</b>	<b>078660</b>	8	27	22	M 6	22	100
<b>MS 8 x 28</b>	<b>078981</b>	10	35	28	M 8	28	50
<b>MS 10 x 32</b>	<b>078661</b>	12	39	32	M 10	32	25
<b>MS 12 x 37</b>	<b>078662</b>	15	46	37	M 12	37	10
<b>MS 16 x 43</b>	<b>078663</b>	20	50	43	M 16	43	10

## TEKNİK VERİLER

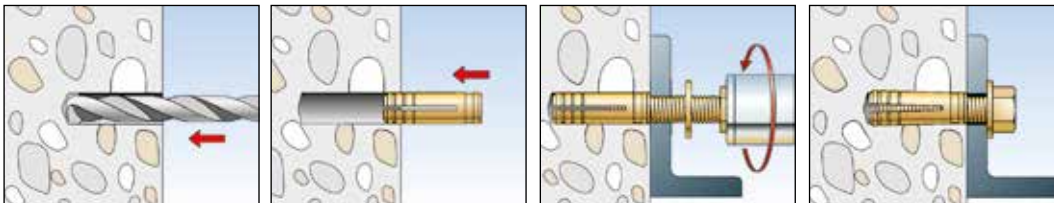


Pirinç dübeli **PA4**



Ürün	Ürün No	Delik çapı $d_0$ [mm]	Montaj için min. delik derinliği $h_1$ [mm]	Dübel uzunluğu $l$ [mm]	Metrik M	Civata giriş derinliği $s$ [mm]	Efektif gömme derinliği $h_{ef}$ [mm]	Paket miktarı [adet]
<b>PA 4 M 6/7,5</b>	<b>050484</b> 1)	8	7,5	7,5	M 6	7,5	7,5	200
<b>PA 4 M 6/10,5</b>	<b>058484</b> 1)	8	10,5	10,5	M 6	10,5	10,5	100
<b>PA 4 M 6/13,5</b>	<b>059484</b> 1)	8	13,5	13,5	M 6	13,5	13,5	100
<b>PA 4 M 8/25</b>	<b>050485</b> 1)	10	25	25	M 8	25	25	50
<b>PA 4 M 10/25</b>	<b>050486</b> 1)	12	25	25	M 10	25	25	25

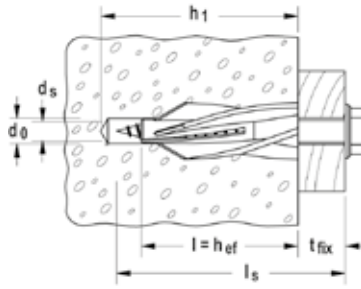
1) Değerler sert yapı malzemeleri için geçerlidir. Yumuşak yapı malzemeleri için delik çapları 0.5 mm kadar azaltılmalıdır.



## TEKNİK VERİLER



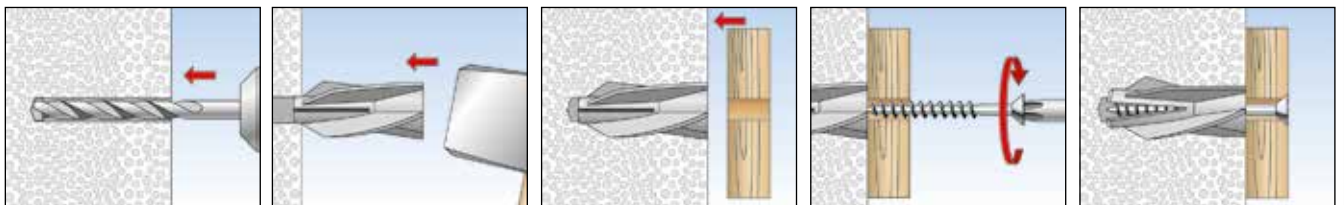
Gazbeton dübeli GB



## ONAYLAR



Ürün	Ürün No	Onay DIBt	Delik çapı $d_0$ [mm]	Montaj için min. delik derinliği $h_1$ [mm]	Dübel boyu = min. gömme derinliği $l = h_{ef}$ [mm]	fischer güvenlik vidası $d_s$ [mm]	Paket miktarı [adet]
GB 8	050491	●	8	60	50	5	25
GB 10	050492	●	10	65	55	7	20
GB 14	050493	●	14	90	75	10	10

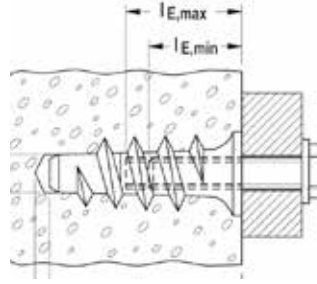


## TEKNİK VERİLER

## ONAYLAR



Turbo gazbeton dübeli **FTP K** (nylon)



Ürün	Ürün No	Delik çapı $d_0$ [mm]	Montaj için min. delik derinliği $h_1$ [mm]	Dübel uzunluğu $l$ [mm]	Ahşap vida çapı $d_s$ [mm]	Metrik vida M	Min. civata girişi $l_{E,min}$ [mm]	Max. civata girişi $l_{E,max}$ [mm]	Paket miktarı [adet]
<b>FTP K 4</b>	<b>078411</b> 1)	8 - (10)	60	50	4 - 4,5	M 4	35	60	25
<b>FTP K 6</b>	<b>078412</b> 1)	8 - (10)	60	50	5 - 6	M 5 - 6	40	60	25
<b>FTP K 8</b>	<b>078413</b> 1)	10 - (12)	70	60	7 - 8	M 8	45	70	25
<b>FTP K 10</b>	<b>078414</b> 1)	12 - (14)	80	70	9 - 10	M 8 - 10	50	80	10

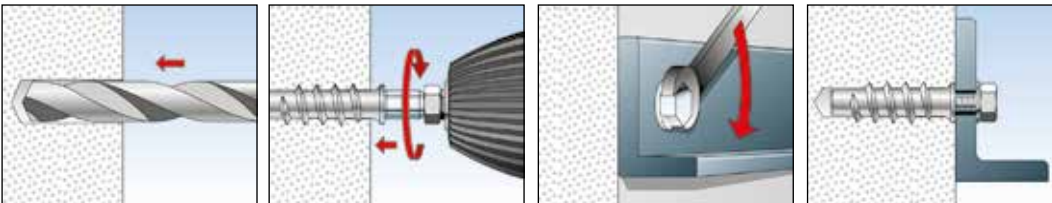
1) Parantez içindeki değerler basınç dayanımı 5,0 N/mm<sup>2</sup> veya daha yüksek olan gazbetonda açılan delikler için geçerlidir.

## AKSESUARLAR



Montaj kurulum aparatı **FTP EK**, FTP K (nylon) için

Ürün	Ürün No	Uygunluk	Paket miktarı [adet]
<b>FTP EK 4/6</b>	<b>090990</b>	FTP K4 / FTP K6	1
<b>FTP EK 8</b>	<b>090991</b>	FTP K8	1
<b>FTP EK 10</b>	<b>090992</b>	FTP K10	1

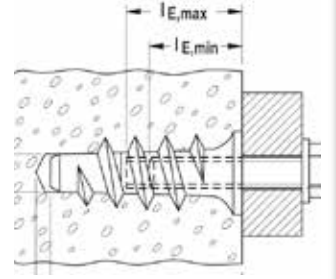




## TEKNİK VERİLER



Turbo gazbeton dübeli **FTP M** (metal)



Ürün	Ürün No	Delik çapı $d_o$ [mm]	Montaj için min. delik derinliği $h_1$ [mm]	Dübel uzunluğu $l$ [mm]	Metrik vida M	Min. civata girişi $l_{E,min}$ [mm]	Max. civata girişi $l_{E,max}$ [mm]	Paket miktarı [adet]
<b>FTP M 6</b>	<b>078415</b> <sup>1)</sup>	8 - (10)	60	50	M 6	15	20	25
<b>FTP M 8</b>	<b>078416</b> <sup>1)</sup>	10 - (12)	70	60	M 8	20	25	25
<b>FTP M 10</b>	<b>078417</b> <sup>1)</sup>	12 - (14)	80	70	M 10	25	30	25

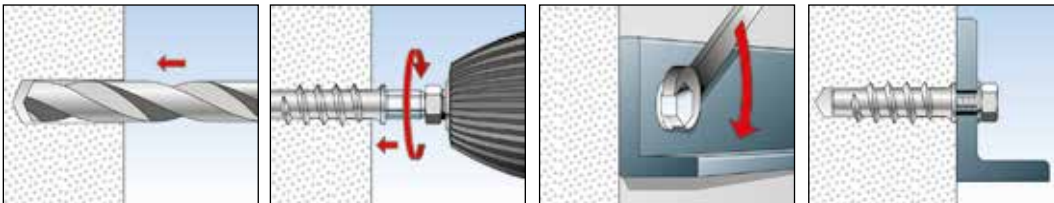
1) Parantez içindeki değerler basınç dayanımı 5,0 N/mm<sup>2</sup> veya daha yüksek olan gazbetonda açılan delikler için geçerlidir.

## AKSESUARLAR



Metrik kurulum aparatı **FTP EM** (metal) için

Ürün	Ürün No	Uygunluk	Paket miktarı [adet]
<b>FTP EM 6</b>	<b>078577</b>	FTP M6	1
<b>FTP EM 8</b>	<b>078578</b>	FTP M8	1
<b>FTP EM 10</b>	<b>078579</b>	FTP M10	1







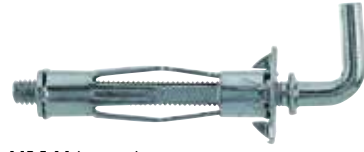
## TEKNİK VERİLER



HM-S metrik vidalı



HM-SS hexagon başlı vidalı



HM-H kancalı

Ürün	Ürün No	Delik çapı $d_0$ [mm]	Montaj için min. delik derinliği $h_1$ [mm]	Dübel uzunluğu $l$ [mm]	Vida $d_s \times l_s$ [mm]	Max. panel kalınlığı $d_p$ [mm]	Max. parça kalınlığı $t_{fix}$ [mm]	Paket miktar [adet]
HM 4 x 32 S	519769	8	42	32	M 4 x 40	3 - 13	15 - 25	50
HM 4 x 45 S	519770	8	56	45	M 4 x 52	16 - 23	12 - 21	50
HM 4 x 60 S	519771	8	69	60	M 4 x 66	31 - 40	12 - 21	50
HM 5 x 37 S	519772	10	47	37	M 5 x 45	6 - 15	8 - 17	50
HM 5 x 52 S	519774	10	62	52	M 5 x 60	7 - 21	10 - 24	50
HM 5 x 65 S	519775	10	75	65	M 5 x 73	20 - 34	12 - 26	50
HM 6 x 37 S	519777	12	47	37	M 6 x 45	6 - 15	12 - 21	50
HM 6 x 52 S	519778	12	62	52	M 6 x 60	7 - 21	14 - 28	50
HM 6 x 65 S	519782	12	75	65	M 6 x 70	17 - 34	13 - 30	50
HM 6 x 80 S	519779	12	90	80	M 6 x 88	32 - 50	16 - 34	50
HM 8 x 54 SS	519783 1)	12	65	54	M 8 x 60	7 - 21	16 - 30	50
HM 4 x 32 H	519780	8	42	32	—	3 - 13	—	50
HM 5 x 65 H	519781	10	75	65	—	20 - 34	—	50

1) Hexagon başlı vida ile birlikte, montaj sadece profesyonel montaj kurulum aparatı HM Z 1 ile mümkündür.

## AKSESUARLAR

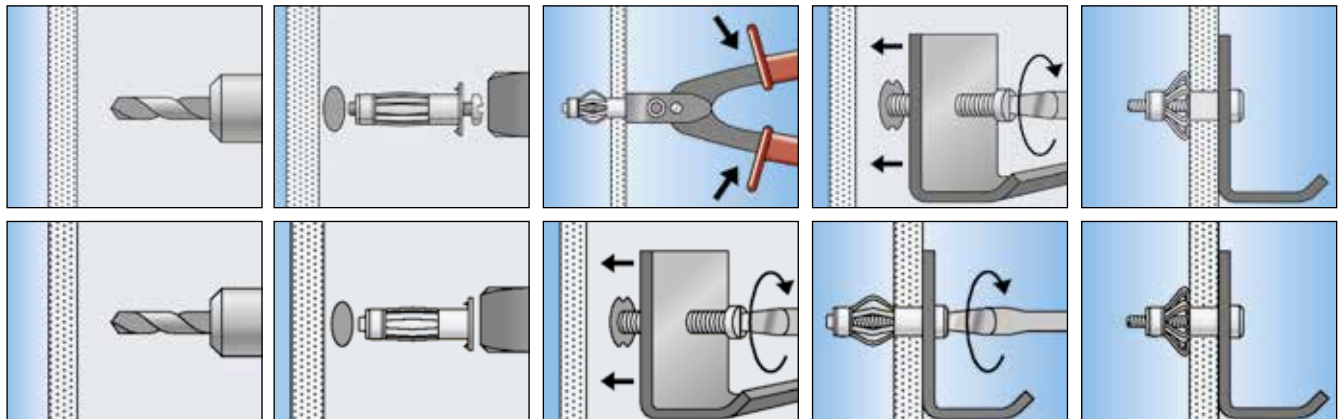


HM Z 1 - profesyonel montaj kurulum aparatı



HM Z 2 - DIY montaj kurulum aparatı

Ürün	Ürün No	Paket miktar [adet]
HM Z 1	062320	1
HM Z 2	062321	1



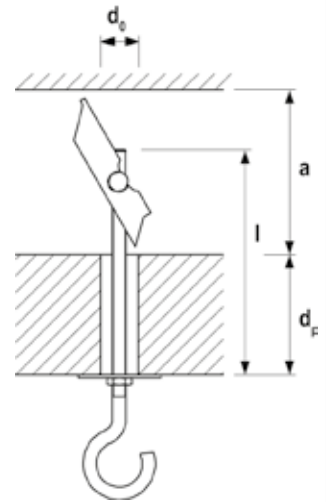
## TEKNİK VERİLER



Yaylı mafsallı kol **KD 3 + 4**

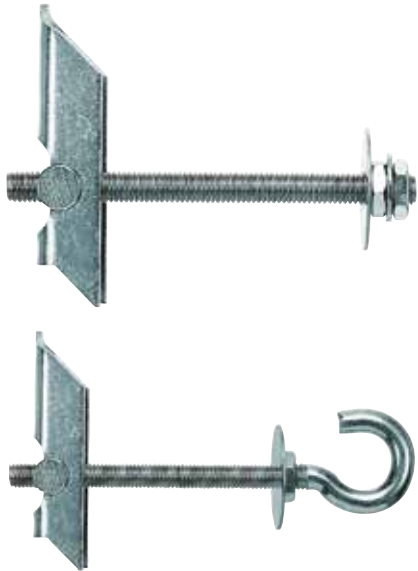


Yaylı mafsallı kol **KD 3 + 4 B**

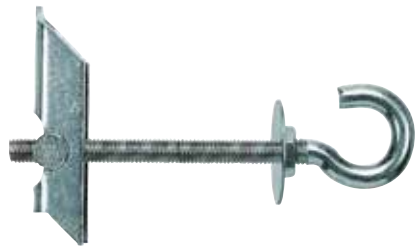


Ürün	Ürün No	Delik çapı $d_o$ [mm]	Max. panel kalınlığı $d_p$ [mm]	Min. gereken boşluk $a$ [mm]	Dübel uzunluğu $l$ [mm]	Metrik $\emptyset$ x boy [mm]	Paket miktarı [adet]
<b>KD 3</b>	<b>080181</b>	12	65	27	95	M 3 x 90	50
<b>KDH 3</b>	<b>080182</b>	12	51	27	105	M 3 x 80	25
<b>KD 3 B</b>	<b>080192</b>	12	65	27	95	M 3 x 90	10
<b>KD 4</b>	<b>080183</b>	14	69	34	105	M 4 x 100	25
<b>KDH 4</b>	<b>080184</b>	14	35	34	95	M 4 x 70	25
<b>KD 4 B</b>	<b>080193</b>	14	69	34	105	M 4 x 100	10

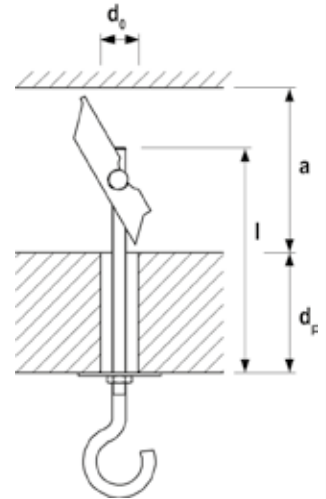
## TEKNİK VERİLER



Mafsallı kol **KD 5 + 6 + 8**



Mafsallı kol **KDH 5 + 6 + 8**



Ürün	Ürün No	Delik çapı $d_o$ [mm]	Max. panel kalınlığı $d_p$ [mm]	Min. gereken boşluk $a$ [mm]	Dübel uzunluğu $l$ [mm]	Metrik $\emptyset$ x boy [mm]	Paket miktarı [adet]
<b>KD 5</b>	<b>080187</b>	16	63	70	100	M 5 x 100	25
<b>KDH 5</b>	<b>080188</b>	16	60	70	130	M 5 x 90	20
<b>KD 6</b>	<b>080185</b>	16	63	70	100	M 6 x 100	25
<b>KDH 6</b>	<b>080186</b>	16	60	70	130	M 6 x 100	20
<b>KD 8</b>	<b>080178</b>	20	55	75	100	M 8 x 100	20
<b>KDH 8</b>	<b>080179</b>	20	55	75	130	M 8 x 100	20



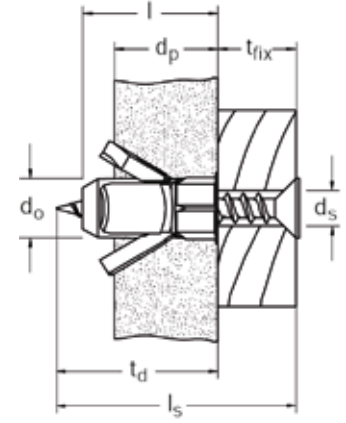
## TEKNİK VERİLER



Boşluk dübeli PD

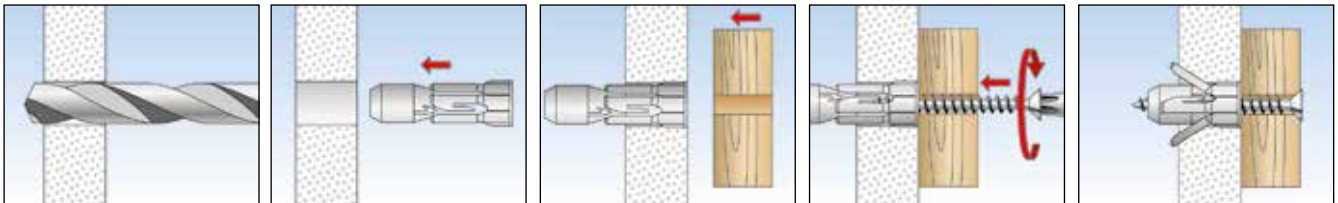


Boşluk dübeli PD S - sunta vidası ile birlikte



Ürün	Ürün No	Delik çapı	Montaj için min. delik derinliği	Min. panel kalınlığı	Dübel uzunluğu	Sunta vidası	Max. parça kalınlığı	Paket miktar [adet]
		$d_o$ [mm]	$h_1$ [mm]	$d_p$ [mm]	$l$ [mm]	$d_s / d_s \times l_s$ [mm]	$t_{fix}$ [mm]	
<b>PD 8</b>	<b>024771</b>	8	31	6	29	4	—	100
<b>PD 10</b>	<b>015935</b>	10	30	7	28	5	—	100
<b>PD 12</b>	<b>015937</b>	12	29	9	27	6	—	50
<b>PD 8 S</b>	<b>024772</b> <sup>1)</sup>	8	31	6	29	4 x 40	11	50
<b>PD 10 S</b>	<b>015936</b> <sup>1)</sup>	10	30	7	28	5 x 40	12	50
<b>PD 12 S</b>	<b>015938</b> <sup>1)</sup>	12	29	9	27	6 x 50	22	25

1) PD-S Sunta vidası ile birlikte



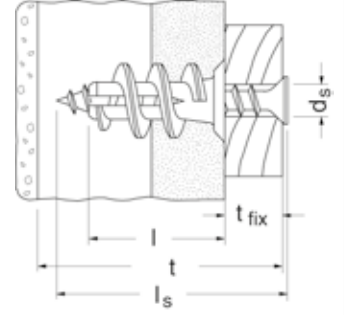
## TEKNİK VERİLER



Alçı levha dübeli **GK**



Alçı levha dübeli **GKS**



Ürün	Ürün No	Dübel uzunluğu l [mm]	Destekleyici ilk tabakaya olan min. kalınlık t [mm]	Max. parça kalınlığı t <sub>fix</sub> [mm]	Vida d <sub>s</sub> x l <sub>s</sub> [mm]	Bit ucu	Paket miktarı [adet]
<b>GK</b>	<b>052389</b> 1)	22	25	—	4,5 - 5,0 x LS	—	100
<b>GKS</b>	<b>052390</b> 2)	22	25	13	4,5 x 35	PZ2	50

1) Min. vida boyu = dübel boyu 22 mm + sabitlenecek parça kalınlığı

2) Alçı levha vidası ile tedarik edilir.

## AKSESUARLAR



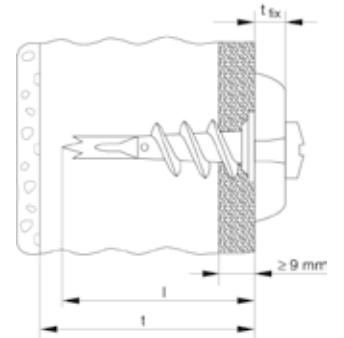
Montaj kurulum aparatı **GWK**

Ürün	Ürün No	Paket miktarı [adet]
<b>GWK</b>	<b>052393</b>	10

## TEKNİK VERİLER



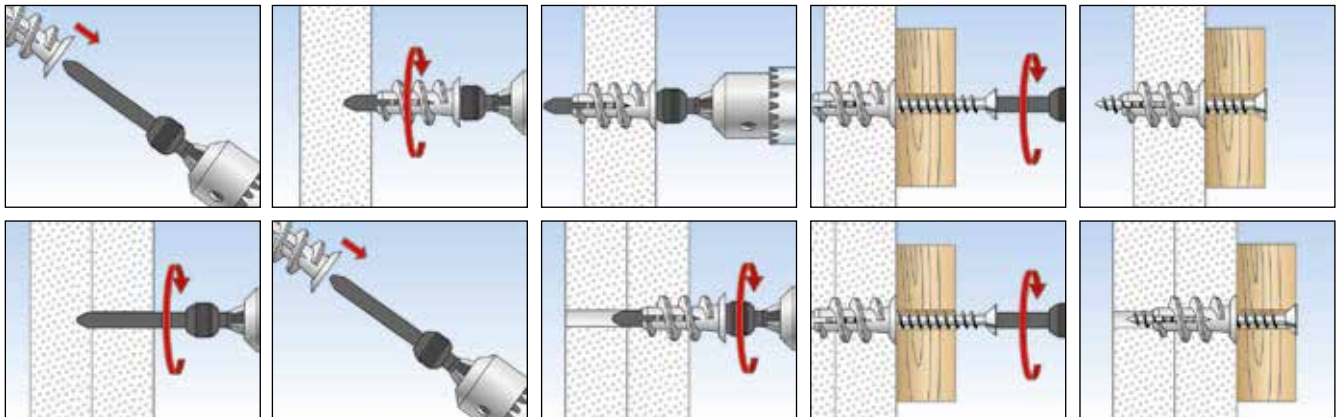
Alçı levha dübeli metal **GKM**



Ürün	Ürün No	Dübel uzunluğu l [mm]	Destekleyici ilk tabakaya olan min. kalınlık t [mm]	Max. parça kalınlığı t <sub>fix</sub> [mm]	Vida d <sub>s</sub> x l <sub>s</sub> [mm]	Actuation	Paket miktarı [adet]
<b>GKM</b>	<b>024556</b>	31	35	—	4,5 - 5,0 x LS	—	100
<b>GKM 12</b>	<b>040432</b> 1)	31	35	12	4,5 x 35	PZ2	100
<b>GKM 27</b>	<b>040434</b> 2)	31	35	27	4,5 x 50	PZ2	100

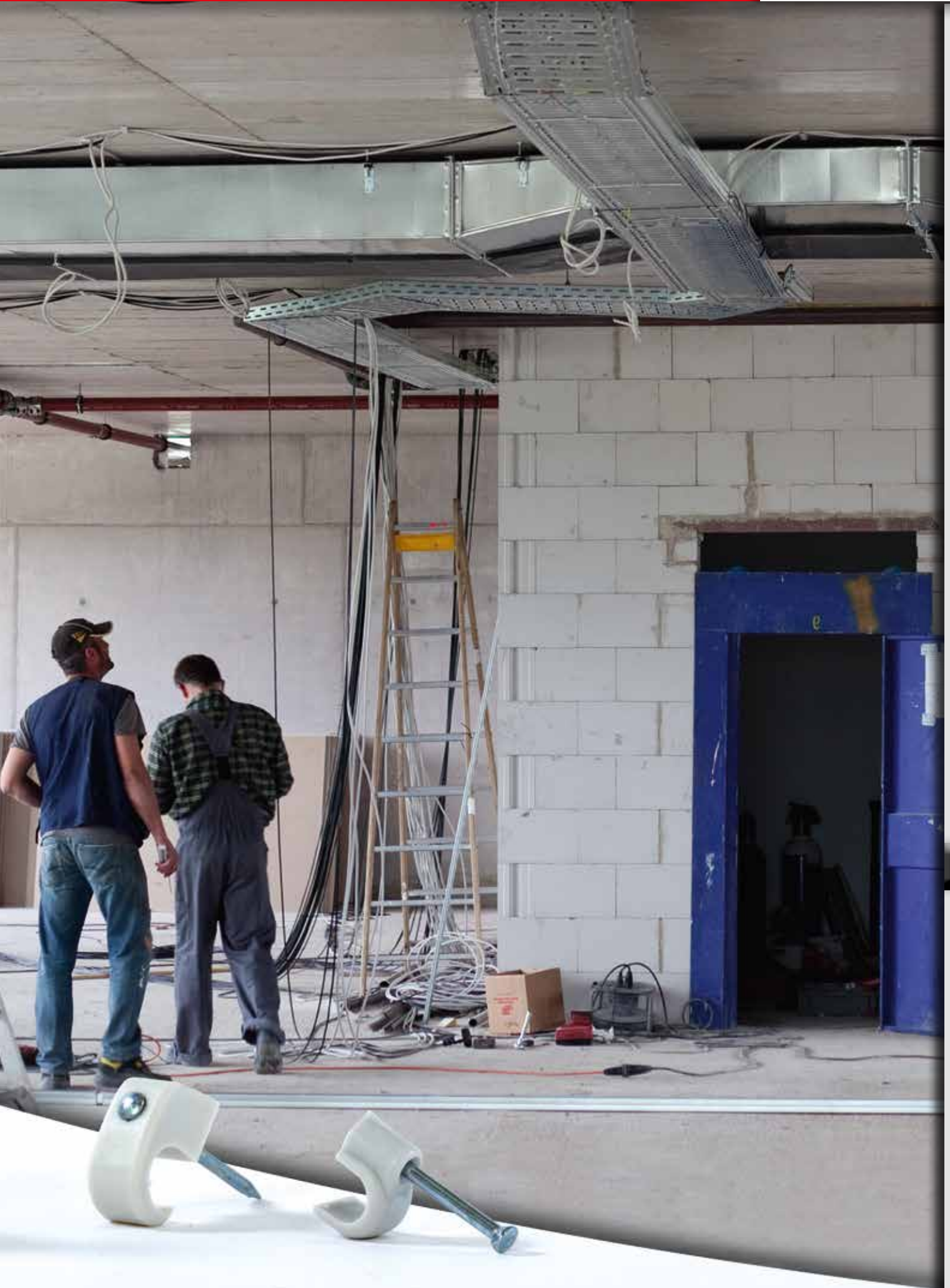
1) Mercimek başlı alçı levha vidası ile temin edilir.

2) Çarşı başlı alçı levha vidası ile temin edilir.









## TEKNİK VERİLER

## ONAYLAR



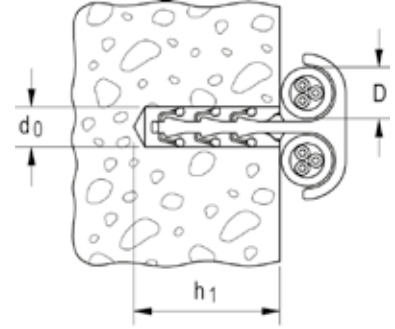
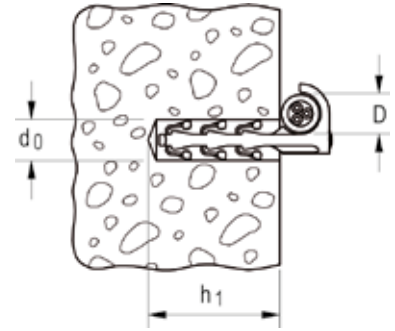
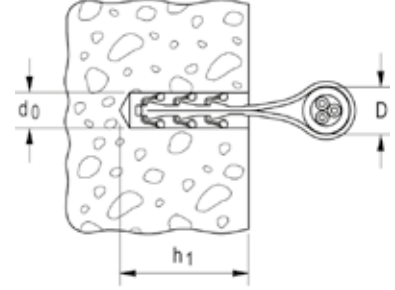
Clip Fix **SF plus LS** tekli kablo klipsi



Clip Fix **SF plus ES** tekli kablo klipsi



Clip Fix **SF plus ZS** çiftli kablo klipsi



Ürün	Ürün No	Delik çapı	Montaj için min. delik derinliği	Boru çap aralığı	Paket miktarı
		$d_0$ [Ø mm]	$h_1$ [mm]	D [mm]	[adet]
<b>SF plus LS 3/13</b>	<b>058155</b>	6	35	3 - 13	100
<b>SF plus LS 8/28</b>	<b>058156</b>	6	50	8 - 28	100
<b>SF plus LS 20/40</b>	<b>058157</b>	6	50	20 - 40	100
<b>SF plus ES 10</b>	<b>048151</b>	6	40	3 - 12	100
<b>SF plus ES 18</b>	<b>048152</b>	6	40	10 - 25	100
<b>SF plus ES 28</b>	<b>058183</b>	6	40	15 - 31	100
<b>SF plus ZS 10</b>	<b>058184</b>	6	35	3 - 12	100
<b>SF plus ZS 18</b>	<b>048161</b>	6	40	10 - 25	100
<b>SF plus ZS 28</b>	<b>048162</b>	6	40	15 - 31	75



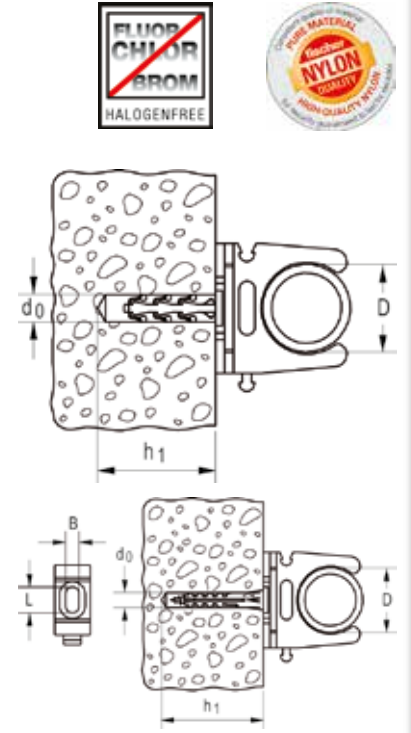
## TEKNİK VERİLER

## ONAYLAR



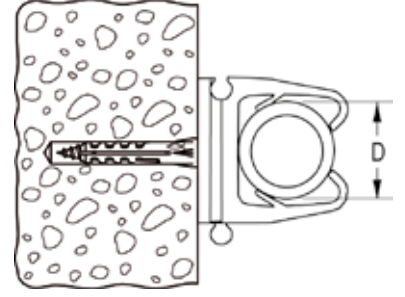
Clip Fix boru klipsi RC

Boru klipsi RC PG



Ürün		Delik çapı	Montaj için min. delik derinliği	IEC için uygunluk	Boru çap aralığı	Slot ebatları	Paket miktarı
		$d_0$ [Ø mm]	$h_1$ [mm]		D [mm]	B x L [mm]	[adet]
<b>SF plus RC IEC 12</b>	<b>048190</b>	6	35	12	12 - 13	6 x 7	100
<b>SF plus RC IEC 16</b>	<b>048191</b>	6	35	16	15 - 16	6 x 8	100
<b>SF plus RC IEC 20</b>	<b>048193</b>	6	35	20	20 - 21	6 x 10	100
<b>SF plus RC IEC 25</b>	<b>048197</b>	6	35	25	24 - 25	6 x 10	50
<b>SF plus RC IEC 32</b>	<b>048198</b>	6	35	32	31 - 32	6 x 10	25
<b>SF plus RC IEC 40</b>	<b>048199</b>	6	35	40	38 - 40	6 x 10	25
<b>RC IEC 12</b>	<b>058194</b>	–	–	12	12 - 13	6 x 7	100
<b>RC IEC 16</b>	<b>058120</b>	–	–	16	15 - 16	6 x 8	100
<b>RC IEC 20</b>	<b>058122</b>	–	–	20	20 - 21	6 x 10	100
<b>RC IEC 25</b>	<b>058198</b>	–	–	25	24 - 25	6 x 10	50
<b>RC IEC 32</b>	<b>058199</b>	–	–	32	31 - 32	6 x 10	40
<b>RC IEC 40</b>	<b>058200</b>	–	–	40	39 - 40	6 x 10	40
<b>RC IEC 50</b>	<b>079194</b> 1)	–	–	50	50 - 51	6 x 10	20
<b>RC IEC 63</b>	<b>079196</b> 1)	–	–	63	62 - 64	6 x 10	15

1) Yan yana monte edilemezler.

**TEKNİK VERİLER**Boru klipsi **FC**

Ürün	Ürün No	Boru çap aralığı	Paket miktarı
		D [mm]	[adet]
<b>FC 6 - 9 GR</b>	<b>068060</b>	6 - 9	100
<b>FC 9 - 12 GR</b>	<b>068062</b>	9 - 12	100
<b>FC 12 - 16 GR</b>	<b>068064</b>	12 - 16	50
<b>FC 16 - 20 GR</b>	<b>068066</b>	16 - 20	25

## TEKNİK VERİLER



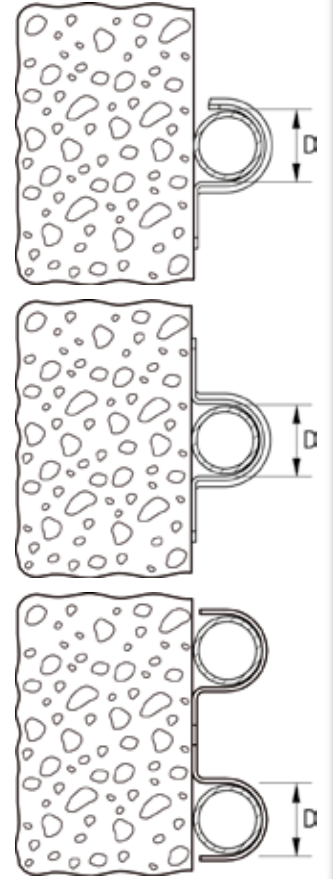
Metal boru klipsi tekli **BSM**



Metal boru klipsi tekli **BSMD**



Metal boru klipsi çiftli **BSMZ**

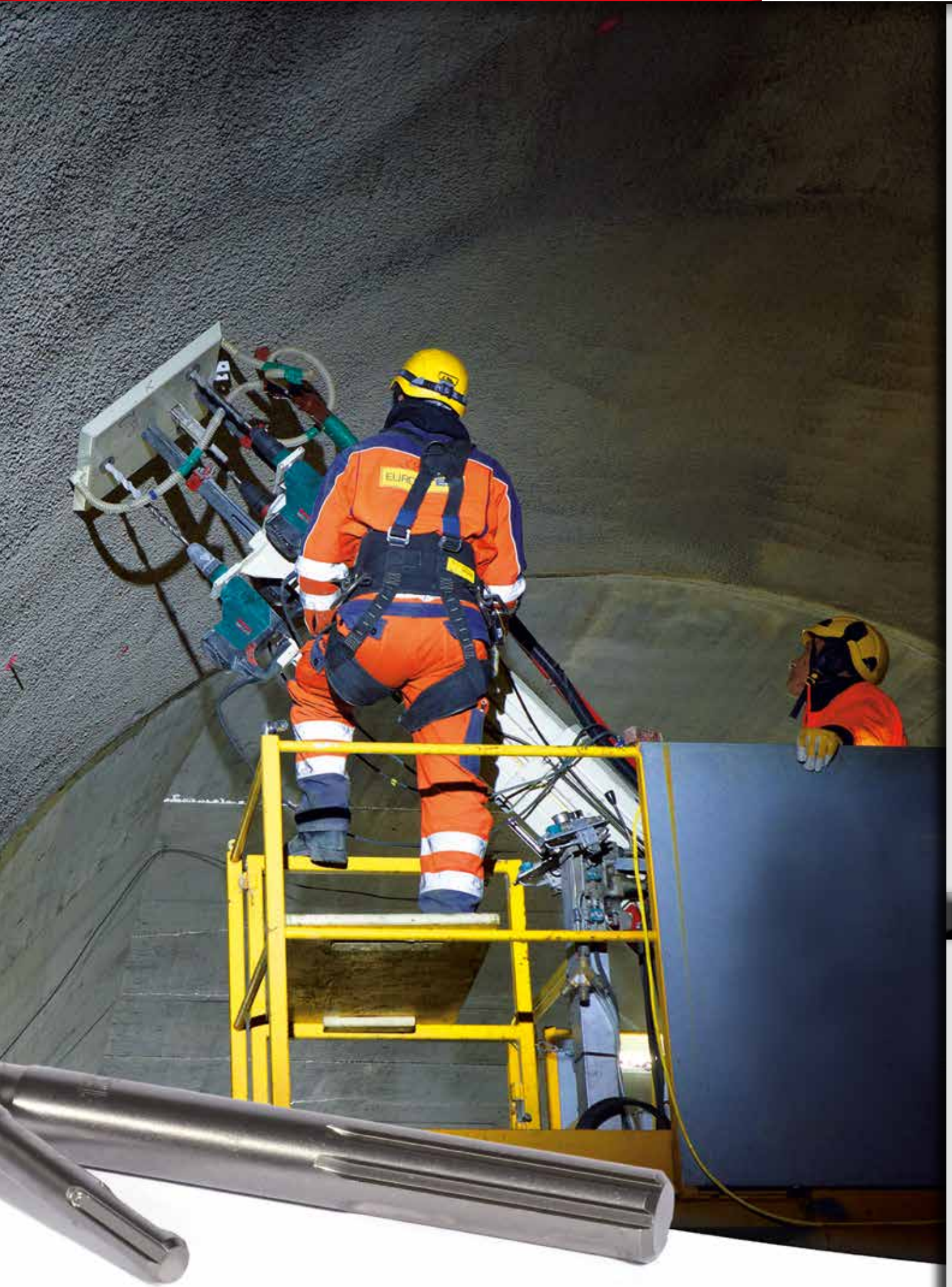


Ürün	Ürün No			IEC için uygunluk	Boru çap aralığı D [mm]	Paket miktar [adet]
	BSM	BSMD	BSMZ			
6	015014	—	—	—	6	100
8	015015	—	—	—	8	100
10	015016	—	—	—	10	100
10	—	015068	—	—	10	50
12	015017	015069	—	—	12	50
14	015018	015070	—	—	14	50
15	015093	—	—	—	15	50
16	060149	060169	—	16	16	50
18	060150	060170	—	—	18	50
20	060151	060171	079535	20	20	50
22	060152	060172	—	—	22	50
24	060153	—	079536	—	24	50
25	090839	090844	—	25	25	50
26	096958	015076	—	—	26	50
28	—	060175	—	—	28	25
28	060155	—	079537	—	28	50
30	015019	—	—	—	30	50
32	090840	—	—	32	32	50
32	—	090845	—	32	32	25
37	060158	060178	—	—	37	25
40	090841	090846	—	40	40	25
42	—	015081	—	—	42	20
42	015021	—	—	—	42	25
47	512699	015082	—	—	47	20
50	090842	—	—	50	50	20
50	—	090847	—	50	50	15
63	—	090848	—	63	63	10
63	090843	—	—	63	63	15











## TEKNİK VERİLER



Delim ucu **SDS Plus IV Quattric**



Detay: delim ucu kesiti  
Ø 6 - 16 mm



Detay: delim ucu kesiti  
from Ø 18 mm'den itibaren

Ürün	Ürün No	Delik çapı [mm]	Toplam uzunluk I <sub>ges</sub> [mm]	Çalışma uzunluğu [mm]	Paket tipi	İçerik	Paket miktar [adet]
SDS Plus IV 6/50/110	504123	6	110	50	Plastik askılı	1	5
SDS Plus IV 6/100/160	504124	6	160	100	Plastik askılı	1	5
SDS Plus IV 6/150/210	504131	6	210	150	Plastik askılı	1	5
SDS Plus IV 6,5/250/310	506521	6,5	310	250	Plastik askılı	1	1
SDS Plus IV 8/50/110	504132	8	110	50	Plastik askılı	1	5
SDS Plus IV 8/100/160	504133	8	160	100	Plastik askılı	1	5
SDS Plus IV 8/150/210	504134	8	210	150	Plastik askılı	1	5
SDS Plus IV 8/250/310	506524	8	310	250	Plastik askılı	1	5
SDS Plus IV 8/400/460	508123	8	460	400	Plastik askılı	1	1
SDS Plus IV 10/50/110	504137	10	110	50	Plastik askılı	1	5
SDS Plus IV 10/100/160	504140	10	160	100	Plastik askılı	1	5
SDS Plus IV 10/150/210	504141	10	210	150	Plastik askılı	1	5
SDS Plus IV 10/250/310	504143	10	310	250	Plastik askılı	1	5
SDS Plus IV 10/400/450	506525	10	450	400	Plastik askılı	1	1
SDS Plus IV 12/100/160	504144	12	160	100	Plastik askılı	1	5
SDS Plus IV 12/150/210	504145	12	210	150	Plastik askılı	1	5
SDS Plus IV 12/250/310	504150	12	310	250	Plastik askılı	1	5
SDS Plus IV 12/400/450	506527	12	450	400	Plastik askılı	1	1
SDS Plus IV 14/100/160	504152	14	160	100	Plastik askılı	1	5
SDS Plus IV 14/150/210	504153	14	210	150	Plastik askılı	1	5
SDS Plus IV 14/250/310	504154	14	310	250	Plastik askılı	1	5
SDS Plus IV 14/400/450	506530	14	450	400	Plastik askılı	1	1
SDS Plus IV 15/100/160	512609	15	160	100	Plastik askılı	1	1
SDS Plus IV 15/150/210	512610	15	210	150	Plastik askılı	1	1
SDS Plus IV 16/100/160	506532	16	160	100	Plastik askılı	1	1
SDS Plus IV 16/150/210	506533	16	210	150	Plastik askılı	1	1
SDS Plus IV 16/250/310	506535	16	310	250	Plastik askılı	1	1
SDS Plus IV 16/400/450	506536	16	450	400	Plastik askılı	1	1
SDS Plus IV 18/200/250	504162	18	250	200	Plastik tüp	1	1
SDS Plus IV 18/400/450	504163	18	450	400	Plastik tüp	1	1
SDS Plus IV 20/200/250	504164	20	250	200	Plastik tüp	1	1
SDS Plus IV 20/400/450	504167	20	450	400	Plastik tüp	1	1
SDS Plus IV 6/50/110 DP	508104	6	110	50	Plastik tüp	5	1
SDS Plus IV 6/100/160 DP	508105	6	160	100	Plastik tüp	5	1
SDS Plus IV 6/150/210 DP	508106	6	210	150	Plastik tüp	5	1
SDS Plus IV 8/100/160 DP	508107	8	160	100	Plastik tüp	5	1
SDS Plus IV 8/150/210 DP	508108	8	210	150	Plastik tüp	5	1
SDS Plus IV 10/100/160 DP	508109	10	160	100	Plastik tüp	5	1
SDS Plus IV 10/150/210 DP	508110	10	210	150	Plastik tüp	5	1
SDS Plus IV 12/100/160 DP	508111	12	160	100	Plastik tüp	5	1
SDS Plus IV 12/150/210 DP	508112	12	210	150	Plastik tüp	5	1

## TEKNİK VERİLER



SDS Plus II Pointer

Detay: delim ucu kesiti

Ürün	Ürün No	Delik çapı	Toplam uzunluk	Çalışma uzunluğu	Paket tipi	İçerik	Paket miktar
		[mm]	$l_{ges}$ [mm]	[mm]			
SDS Plus II 4/50/110	503877	4	110	50	Plastik askılı	1	5
SDS Plus II 5/50/110	503879	5	110	50	Plastik askılı	1	5
SDS Plus II 5/100/160	503883	5	160	100	Plastik askılı	1	5
SDS Plus II 5/250/310	503885	5	310	250	Plastik askılı	1	1
SDS Plus II 5,5/100/160	503887	5,5	160	100	Plastik askılı	1	1
SDS Plus II 6/50/110	503899	6	110	50	Plastik askılı	1	5
SDS Plus II 6/100/160	503900	6	160	100	Plastik askılı	1	5
SDS Plus II 6/150/210	503901	6	210	150	Plastik askılı	1	5
SDS Plus II 6/200/260	503902	6	260	200	Plastik askılı	1	5
SDS Plus II 6/250/310	503904	6	310	250	Plastik askılı	1	5
SDS Plus II 6,5/50/110	503909	6,5	110	50	Plastik askılı	1	1
SDS Plus II 6,5/200/260	503912	6,5	260	200	Plastik askılı	1	5
SDS Plus II 6,5/250/310	503913	6	310	250	Plastik askılı	1	1
SDS Plus II 7/100/160	503921	7	160	100	Plastik askılı	1	5
SDS Plus II 8/50/110	503924	8	110	50	Plastik askılı	1	5
SDS Plus II 8/100/160	503931	8	160	100	Plastik askılı	1	5
SDS Plus II 8/150/210	503932	8	210	150	Plastik askılı	1	5
SDS Plus II 8/200/260	503933	8	260	200	Plastik askılı	1	5
SDS Plus II 8/350/400	503935	8	400	350	Plastik askılı	1	1
SDS Plus II 8/400/460	503936	8	460	400	Plastik askılı	1	1
SDS Plus II 9/100/160	503938	9	160	100	Plastik askılı	1	5
SDS Plus II 10/50/110	503942	10	110	50	Plastik askılı	1	5
SDS Plus II 10/100/160	503943	10	160	100	Plastik askılı	1	5
SDS Plus II 10/150/210	503944	10	210	150	Plastik askılı	1	5
SDS Plus II 10/200/260	503955	10	260	200	Plastik askılı	1	5
SDS Plus II 10/250/310	503957	10	310	250	Plastik askılı	1	5
SDS Plus II 10/400/450	503973	10	450	400	Plastik askılı	1	1
SDS Plus II 11/100/160	503998	11	160	100	Plastik askılı	1	5
SDS Plus II 12/100/160	504002	12	160	100	Plastik askılı	1	5
SDS Plus II 12/150/210	504003	12	210	150	Plastik askılı	1	5
SDS Plus II 12/200/260	504004	12	260	200	Plastik askılı	1	5
SDS Plus II 12/400/450	504007	12	450	400	Plastik askılı	1	1
SDS Plus II 13/100/160	504010	13	160	100	Plastik askılı	1	5
SDS Plus II 14/100/160	504014	14	160	100	Plastik askılı	1	5
SDS Plus II 14/150/210	504015	14	210	150	Plastik askılı	1	5
SDS Plus II 14/200/260	504016	14	260	200	Plastik askılı	1	5
SDS Plus II 14/400/450	504018	14	450	400	Plastik askılı	1	1
SDS Plus II 14/550/600	504019	14	600	550	Plastik askılı	1	1
SDS Plus II 15/100/160	504024	15	160	100	Plastik askılı	1	5
SDS Plus II 15/200/260	504026	15	260	200	Plastik askılı	1	5
SDS Plus II 16/150/210	504031	16	210	150	Plastik askılı	1	1
SDS Plus II 16/200/260	504032	16	260	200	Plastik askılı	1	1
SDS Plus II 16/250/310	504037	16	310	250	Plastik askılı	1	1
SDS Plus II 16/400/450	504038	16	450	400	Plastik askılı	1	1
SDS Plus II 18/150/200	504070	18	200	150	Plastik askılı	1	1
SDS Plus II 18/400/450	504074	18	450	400	Plastik askılı	1	1
SDS Plus II 20/150/200	504088	20	200	150	Plastik askılı	1	1
SDS Plus II 20/250/300	504089	20	300	250	Plastik askılı	1	1
SDS Plus II 20/400/450	504093	20	450	400	Plastik askılı	1	1
SDS Plus II 22/200/250	504097	22	250	200	Plastik askılı	1	1
SDS Plus II 22/400/450	504101	22	450	400	Plastik askılı	1	1
SDS Plus II 22/550/600	504102	22	600	550	Plastik askılı	1	1
SDS Plus II 24/200/250	504111	24	250	200	Plastik askılı	1	1

## TEKNİK VERİLER

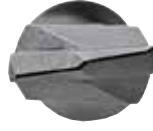


SDS Plus II Pointer

Detay: delim ucu kesiti

Ürün	Ürün No	Delik çapı [mm]	Toplam uzunluk   ges [mm]	Çalışma uzunluğu [mm]	Paket tipi	İçerik [adet]	Paket miktarı [adet]
SDS Plus II 24/400/450	504112	24	450	400	Plastik askılı	1	1
SDS Plus II 25/200/250	504113	25	250	200	Plastik askılı	1	1
SDS Plus II 25/400/450	504114	25	450	400	Plastik askılı	1	1
SDS Plus II 26/400/450	504122	26	450	400	Plastik askılı	1	1
SDS Plus II 4/50/110 QP	508079	4	110	50	Plastik tüp	10	1
SDS Plus II 5/50/110 QP	508080	5	110	50	Plastik tüp	10	1
SDS Plus II 5/100/160 QP	508085	5	160	100	Plastik tüp	10	1
SDS Plus II 6/50/110 QP	508086	6	110	50	Plastik tüp	10	1
SDS Plus II 6/100/160 QP	508087	6	160	100	Plastik tüp	10	1
SDS Plus II 6/150/210 QP	508088	6	210	150	Plastik tüp	10	1
SDS Plus II 6/200/260 QP	508089	6	260	200	Plastik tüp	10	1
SDS Plus II 6,5/200/260 QP	508090	6,5	260	200	Plastik tüp	10	1
SDS Plus II 8/50/110 QP	508091	8	110	50	Plastik tüp	10	1
SDS Plus II 8/100/160 QP	508092	8	160	100	Plastik tüp	10	1
SDS Plus II 8/150/210 QP	508093	8	210	150	Plastik tüp	10	1
SDS Plus II 8/200/260 QP	508094	8	260	200	Plastik tüp	10	1
SDS Plus II 10/100/160 QP	508095	10	160	100	Plastik tüp	10	1
SDS Plus II 10/150/210 QP	508096	10	210	150	Plastik tüp	10	1
SDS Plus II 10/200/260 QP	508097	10	260	200	Plastik tüp	10	1
SDS Plus II 10/250/310 QP	508098	10	310	250	Plastik tüp	10	1
SDS Plus II 12/100/160 QP	508099	12	160	100	Plastik tüp	10	1
SDS Plus II 12/150/210 QP	508100	12	210	150	Plastik tüp	10	1
SDS Plus II 12/200/260 QP	508101	12	260	200	Plastik tüp	10	1
SDS Plus II 14/100/160 QP	508102	14	160	100	Plastik tüp	10	1
SDS Plus II 14/150/210 QP	508103	14	210	150	Plastik tüp	10	1

## TEKNİK VERİLER



Delim ucu **SDS Max II and IV**

Detay: delim ucu kesiti SDS Max II  
Ø 12 - 15 mm

Detay: delim ucu kesiti SDS Max IV  
Ø 16 mm' den itibaren

Ürün	Ürün No	Delik çapı d <sub>0</sub> [mm]	Toplam uzunluk l [mm]	Çalışma uzunluğu [mm]	Paket tipi	İçerik [adet]	Paket miktarı [adet]
SDS Max II 12/200/340	504188	12	340	200	Plastik tüp	1	1
SDS Max II 12/400/540	504189	12	540	400	Plastik tüp	1	1
SDS Max II 12/800/920	098278	12	920	800	Plastik tüp	1	1
SDS Max II 14/200/340	504192	14	340	200	Plastik tüp	1	1
SDS Max II 14/400/540	504194	14	540	400	Plastik tüp	1	1
SDS Max II 14/1000/1120	098279	14	1120	1000	Plastik tüp	1	1
SDS Max II 15/200/340	504196	15	340	200	Plastik tüp	1	1
SDS Max IV 16/200/340	504198	16	340	200	Plastik tüp	1	1
SDS Max IV 16/400/540	504199	16	540	400	Plastik tüp	1	1
SDS Max IV 16/800/920	504200	16	920	800	Plastik tüp	1	1
SDS Max IV 16/1200/1320	504206	16	1320	1200	Plastik tüp	1	1
SDS Max IV 18/200/340	504207	18	340	200	Plastik tüp	1	1
SDS Max IV 18/400/540	504208	18	540	400	Plastik tüp	1	1
SDS Max IV 18/800/920	504209	18	920	800	Plastik tüp	1	1
SDS Max IV 18/1200/1320	504213	18	1320	1200	Plastik tüp	1	1
SDS Max IV 20/200/320	504214	20	320	200	Plastik tüp	1	1
SDS Max IV 20/400/520	504217	20	520	400	Plastik tüp	1	1
SDS Max IV 20/800/920	504222	20	920	800	Plastik tüp	1	1
SDS Max IV 20/1200/1320	504223	20	1320	1200	Plastik tüp	1	1
SDS Max IV 22/200/320	504224	22	320	200	Plastik tüp	1	1
SDS Max IV 22/400/520	504225	22	520	400	Plastik tüp	1	1
SDS Max IV 22/800/920	504226	22	920	800	Plastik tüp	1	1
SDS Max IV 24/200/320	504228	24	320	200	Plastik tüp	1	1
SDS Max IV 24/400/520	504229	24	520	400	Plastik tüp	1	1
SDS Max IV 25/200/320	504235	25	320	200	Plastik tüp	1	1
SDS Max IV 25/400/520	504236	25	520	400	Plastik tüp	1	1
SDS Max IV 25/800/920	504237	25	920	800	Plastik tüp	1	1
SDS Max IV 25/1200/1320	504238	25	1320	1200	Plastik tüp	1	1
SDS Max IV 25/2000/2120	098287	25	1940	2000	Plastik tüp	1	1
SDS Max IV 28/250/370	504240	28	370	250	Plastik tüp	1	1
SDS Max IV 28/450/570	504241	28	570	450	Plastik tüp	1	1
SDS Max IV 28/550/670	504242	28	670	550	Plastik tüp	1	1
SDS Max IV 30/250/370	504245	30	370	250	Plastik tüp	1	1
SDS Max IV 30/450/570	504246	30	570	450	Plastik tüp	1	1
SDS Max IV 30/800/920	057779	30	920	800	Plastik tüp	1	1
SDS Max IV 30/1230/1350	040187	30	1350	1210	Plastik tüp	1	1
SDS Max IV 30/1620/1740	040188	30	1740	1620	Plastik tüp	1	1
SDS Max IV 30/2020/2140	040189	30	2140	2000	Plastik tüp	1	1
SDS Max IV 32/450/570	504248	32	570	450	Plastik tüp	1	1
SDS Max IV 32/800/920	504249	32	920	800	Plastik tüp	1	1
SDS Max IV 35/250/370	504251	35	370	250	Plastik tüp	1	1
SDS Max IV 35/450/570	504256	35	570	450	Plastik tüp	1	1
SDS Max IV 35/550/670	504257	35	670	550	Plastik tüp	1	1
SDS Max IV 35/800/920	504258	35	920	800	Plastik tüp	1	1
SDS Max IV 35/1200/1320	504259	35	1320	1200	Plastik tüp	1	1
SDS Max IV 35/1620/1740	040191	35	1740	1620	Plastik tüp	1	1
SDS Max IV 35/2020/2140	040192	35	2140	2000	Plastik tüp	1	1
SDS Max IV 38/450/570	504268	38	570	450	Plastik tüp	1	1
SDS Max IV 40/250/370	504269	40	370	250	Plastik tüp	1	1
SDS Max IV 40/450/570	504270	40	570	450	Plastik tüp	1	1
SDS Max IV 40/800/920	504271	40	920	800	Plastik tüp	1	1

## TEKNİK VERİLER



Sivri uç



Dar ağızlı uç



Geniş ağızlı uç



Keski uç



Kanal keski uç



Seramik ucu



Kanatlı keski ucu



Pürüzlendirme ucu

Ürün	Ürün No	Kırım ucu tip	Uzunluk	Genişlik	İçerik	Paket miktar
			I	B		
			[mm]	[mm]	[adet]	[adet]
<b>SDS Plus Sivri uç 250</b>	<b>504277</b>	Sivri uç	250	–	1	1
<b>SDS Plus Dar ağızlı uç 20/250</b>	<b>504278</b>	Dar ağızlı uç	250	20	1	1
<b>SDS Plus Geniş ağızlı uç 40/250</b>	<b>504279</b>	Geniş ağızlı uç	250	40	1	1
<b>SDS Plus Keski uç 22/250</b>	<b>504280</b>	Keski uç	250	22	1	1
<b>SDS Max Sivri uç 280</b>	<b>504281</b>	Sivri uç	280	–	1	1
<b>SDS Max Sivri uç 400</b>	<b>504282</b>	Sivri uç	400	–	1	1
<b>SDS Max Sivri uç 600</b>	<b>504283</b>	Sivri uç	600	–	1	1
<b>SDS Max Dar ağızlı uç 25/280</b>	<b>504284</b>	Dar ağızlı uç	280	25	1	1
<b>SDS Max Dar ağızlı uç 25/400</b>	<b>504286</b>	Dar ağızlı uç	400	25	1	1
<b>SDS Max Dar ağızlı uç 25/600</b>	<b>504287</b>	Dar ağızlı uç	600	25	1	1
<b>SDS Max Geniş ağızlı uç 50/400</b>	<b>504288</b>	Geniş ağızlı uç	400	50	1	1
<b>SDS Max Geniş ağızlı uç 80/300</b>	<b>504290</b>	Geniş ağızlı uç	300	80	1	1
<b>SDS Max Geniş ağızlı uç 115/350</b>	<b>504291</b>	Geniş ağızlı uç	350	115	1	1
<b>SDS Max Keski uç 26/300</b>	<b>504293</b>	Keski uç	300	26	1	1
<b>SDS Max Kanal keski uç 32/300</b>	<b>504294</b>	Kanal keski uç	300	32	1	1
<b>SDS Max Tile Geniş ağızlı uç 50/400</b>	<b>504295</b>	Seramik ucu	400	50	1	1
<b>SDS Max Kanatlı keski ucu 35/380</b>	<b>504296</b>	Kanatlı keski ucu	380	35	1	1
<b>SDS Max Pürüzlendirme ucu 32/300</b>	<b>504301</b>	Pürüzlendirme ucu	300	32	1	1



## TEKNİK VERİLER



Star recess TX



Cross drive PH



Cross drive PZ



Profi-Bit FPB kutuda

Ürün	Ürün No	Versiyon	Paket tipi	Uzunluk   [mm]	İçerik [adet]	Paket miktar [adet]
FPB TX10/10	507725	TX star recess	Kutu	25	10	6
FPB TX15/10	507726	TX star recess	Kutu	25	10	6
FPB TX20/10	507727	TX star recess	Kutu	25	10	6
FPB TX25/10	507728	TX star recess	Kutu	25	10	6
FPB TX30/10	507729	TX star recess	Kutu	25	10	6
FPB PH1/10	507730	Cross dirve PH	Kutu	25	10	6
FPB PH2/10	507731	Cross dirve PH	Kutu	25	10	6
FPB PH3/10	507732	Cross dirve PH	Kutu	25	10	6
FPB PZ1/10	507733	Cross dirve PZ	Kutu	25	10	6
FPB PZ2/10	507734	Cross dirve PZ	Kutu	25	10	6
FPB PZ3/10	507735	Cross dirve PZ	Kutu	25	10	6
FPB PZ1 50mm/5	507736	Cross dirve PZ	Kutu	50	10	6
FPB PZ2 50mm/5	507737	Cross dirve PZ	Kutu	50	10	6
FPB PZ3 50mm/5	507738	Cross dirve PZ	Kutu	50	10	6

## TEKNİK VERİLER



FPB Bit-Set, 13 parça Profi



FPB Bit-Set 31 parça içinde 12 set



FPB Bit-Set 31 parça

Ürün	Ürün No	İçerik	Uzunluk [mm]	Paket miktar [adet]
FPB Bit-Set, 13 parça Profi	507783	je 1xPZ1+2+3, PH1+2+3, TX10+15+20+25+30+40 und 1 x FBH UVH	25	1
FPB Bit-Set 31 parça içinde 12 set	507781	je 1xPZ3, PH3, HEX 3+4+5+6, SL 4,5+5,5+6,5, 1 x FBH Quick, 2xPZ1, PH1+2, TX10+15+20+25+30+40, je 3xPZ2	25	1
FPB Bit-Set 31 parça	507782	je 1xPZ3, PH3, HEX 3+4+5+6, SL 4,5+5,5+6,5, 1 x FBH Quick, 2xPZ1, PH1+2, TX10+15+20+25+30+40, je 3xPZ2	25	1

## TEKNİK VERİLER



Star recess TX



Cross drive PH



Cross drive PZ



Diamond-Bit FDB kutuda

Ürün	Ürün No	Versiyon	Paket tipi	Uzunluk l [mm]	İçerik [adet]	Paket miktarı [adet]
FDB TX10/10	507752	TX star recess	Kutu	25	10	6
FDB TX15/10	507753	TX star recess		25	10	6
FDB TX20/10	507754	TX star recess		25	10	6
FDB TX25/10	507755	TX star recess		25	10	6
FDB TX30/10	507756	TX star recess		25	10	6
FDB PH1 /10	507757	Cross dirve PZ		25	10	6
FDB PH2 /10	507758	Cross dirve PZ		25	10	6
FDB PH3/10	507759	Cross dirve PZ		25	10	6
FDB PZ1/10	507760	Cross dirve PZ		25	10	6
FDB PZ2/10	507761	Cross dirve PZ		25	10	6
FDB PZ3/10	507762	Cross dirve PZ		25	10	6

## TEKNİK VERİLER



FDB Bit-Set, 13 parça Diamond

Ürün	Ürün No	İçerik	Uzunluk [mm]	Paket miktarı [adet]
FDB Bit-Set, 13 parça Diamond	507784	je 1xPZ1+2+3, PH1+2+3, TX10+15+20+25+30+40 und 1 x FBH UVH	25	1

## TEKNİK VERİLER



Star recess TX



Cross drive PZ



Stainless-Steel-Bit FSB kutuda

Ürün	Ürün No	Versiyon	Paket tipi	Uzunluk   [mm]	İçerik [adet]	Paket miktar [adet]
FSB TX10/10	507770	TX star recess	Kutu	25	10	1
FSB TX15/10	507771	TX star recess		25	10	1
FSB TX20/10	507772	TX star recess		25	10	1
FSB TX25/10	507773	TX star recess		25	10	1
FSB TX30/10	507774	TX star recess		25	10	1
FSB PZ1/10	507775	Cross drive PZ		25	10	1
FSB PZ2/10	507776	Cross drive PZ		25	10	1

## TEKNİK VERİLER



FSB Bit-Set, 13 parça paslanmaz

Ürün	Ürün No	İçerik	Uzunluk [mm]	Paket miktar [adet]
FSB Bit-Set, 13 parça paslanmaz	507785	je 1xPZ1+3, TX10+15+30+40, je 2xPZ2, TX20+25 und 1x FBH UVH	25	1

## TEKNİK VERİLER



FBH UVH



FBH Quick



FBH SDS

Ürün	Ürün No	Versiyon	Uzunluk	Paket miktarı
			[mm]	
FBH UVH	507777	manyetik	50	1
FBH QUICK	507779	manyetik	50	1
FBH SDS	507780	manyetik	80	1

**Onaylar, logolar ve önemleri**

Aşağıda Avrupa’da kullanılan onaylar ile ilgili alıntılar yapılmıştır ve sembolleri önem sırasına göre dizilmiştir:

Lütfen uygulamanızın güvenlik unsuru içerdiğinden emin olunuz.

Bir uygulama, dübellerde göçme durumunda insan hayatını riske atmaya neden olacak veya farklı yaralanmalara ve/veya dikkate alınabilir ekonomik sonuçlar doğuracağı durumda güvenlik unsuru içermektedir.

Bu durumda lütfen Avrupa Teknik (ETA) veya Alman onayı kullanınız. Bu dübelleri aşağıdaki onaylardan tanımlayabilirsiniz:



**Avrupa Teknik Onayı (ETA)**

DIBt gibi bir Avrupa onay otoritesi tarafından çıkarılan ve Avrupa Teknik Onay Talimatnamesi’ni (ETAG) baz alan onaylardır.

ETA: Avrupa Teknik Onayı Opsiyon: 1 - 12  
CE: Avrupa uygunluk işareti, yapı ürününün (örn. sabitleme) uyumluluğunu Avrupa Teknik Onay Talimatnamesi’nce onaylar. CE işaretli ürünler Avrupa içerisinde sorunsuzca seyahat edebilir.



**Genel yapı otorite onayı**

DIBt Berlin tarafından çıkarılmış, Metod A’ ya göre (CC Metodu) betonda kullanılan dübellerin boyutlandırılması ile ilgili Alman onayıdır.

Yapıda kullanılacak ürünün uygunluğunun kanıtı Genel Yapı Otorite Onayı ile olur. Malzeme test tesisinde onaylanır.



**ICC = Uluslararası Kod Kuruluşu (International Code Council), BOCA, ICBO ve SBCCI tarafından oluşturulmuş**

ICC değerlendirme servisi değerlendirme raporları çıkarır, mevcut durumda yukarıdaki dübel bazlı Uniform Building Code TM üzeri ve ABD’deki ilgili kodlar.



**Genel yapı otorite onayı**

Alman onayı, DIBt Berlin tarafından çıkarılmış Alman onayıdır.

Yapıda kullanılacak ürünün uygunluğunun kanıtı Genel Yapı Otorite Onayı ile olur. Malzeme test tesisinde onaylanır.



**FM Onayı**

Lokal su bazlı yangın söndürme sistemlerinin kullanımı için geçerli onaylardır (Factory Mutual Research Corporation, Amerikan Sigorta Şirketi)



**Yangına karşı onaylı sabitleme**

Sabitleme yangın testine tabi tutulur.

“Yangın davranışı için yapılan test ile ilgili bir inceleme raporu” (F sınıfı için) mevcuttur

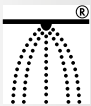


**Yüksek kalite, yaşlanmaya karşı dayanıklı naylon (poliamid) dübellerin sabitlenmesi**



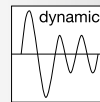
**Boyutlandırma için referans**

Sabitlenmenin detayları CC-metoduna dayanan fischer programı ile belirlenebilir.



**Sprinkler Sistemleri için.**

VdS CEA 4001’ e göre gereksinimleri karşılar.



**Dinamik olarak yüklenen sabitlemeler**

Sabitleme dübellerin “ağırlıklı olarak statik olmayan” (örn. dinamik) yükleri için uygun ve onaylıdır.



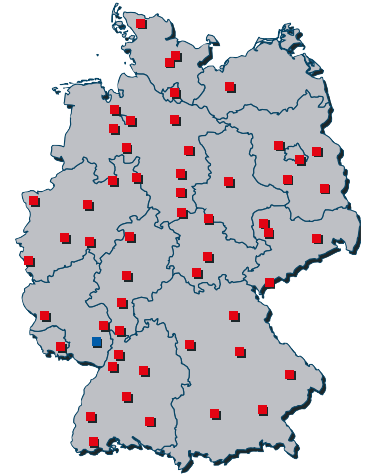
VDE’ye göre **alev dayanımı** için test edilmiştir.



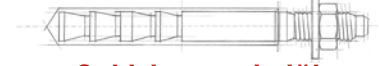
**Dinamik olarak yüklenen sabitlemeler**

Sabitleme dübellerin “ağırlıklı olarak statik olmayan” (örn. dinamik) yükleri için uygun ve onaylıdır.





**CompetenzCentrum**



**Sabitleme tekniği**



### GÜVENLİK VE VERİMLİLİK

- İster Tumlingen'deki Klaus Fischer müşteri merkezi olsun, ister Brehna/Leipzig, Bielefeld'deki dış temsilcilerimiz isterse de bulunduğunuz yerdeki organizasyonlar: Biz toptan, ticaret veya planlama ofislerinden gelen katılımcıların ilgili ihtiyaçlarına özel olarak hizmet sunuyoruz. Bunu yaparken de, günlük uygulamalarla yakından bağlantılı olmasına büyük değer veriyoruz.

### BAĞLANTI TEKNOLOJİSİ YETERLİK MERKEZLERİ

- Bunlar, tüm dübel kullanan mesleklerin zanaatkarlarına sabitleme sisteminin güvenli ve verimli kullanılmasını öğreten mesleki öğretim kuruluşlarıdır. Burada zanaatkarlar diğer zanaatkarlara bilinen teknoloji kuralları uyarınca sabitleme hakkındaki bilgilerini öğretirler.
- fischer ACADEMY öğretim malzemeleri tedarik ederek, öğretim görevlilerine eğitim vererek ve deneyimleri paylaşmak için toplantılar düzenleyerek gerçekleştirir

01/2014

## İletişim

Çözüm İnşaat Yapı Malzemeleri  
ve Makina Sanayii  
Perpa Tic. Mrk. B Blok Kat 8  
No:958 Okmeydanı / İSTANBUL  
Tel. : 212.210 07 14 - 15  
Fax : 212.220 36 81  
[www.cozumins.com](http://www.cozumins.com)  
[info@cozumins.com](mailto:info@cozumins.com)

